



FOCUS ON QUALITY



Ghaem Trading CO with more than 25 years of brilliant experience in the field of importing cabinet and construction hardware ; has imported a wide range of goods in this industry relying on knowledge and experience during these years 2012.

Iranian and zone market knowledge and analysis and the importance of self-sufficiency have been important reasons to start production ; for this purpose Ghaem industrial group was established in .

In this regard, using the world's latest methods, brainy designers, experienced and creative human resources, as well as observing all standards and laws of environment, health and safety, have been lead us to produce high quality products .

بازرگانی قائم با بیش از ۲۵ سال سابقه درخشان در زمینه واردات یراق کابینت و ساختمانی ، تجربه ای ارزشمند کسب نموده است. و طی این سالها با اتکا به دانش و تجربه، طیف گسترده ای از کالاهای این صنعت را وارد نموده است.

شناخت بازار ایران و منطقه و اهمیت خودکفایی دلایل مهمی جهت آغاز تولید بود و بدین منظور گروه صنعتی قائم در سال ۱۳۹۱ تاسیس گردید در این راستا با به کارگیری جدیدترین متدهای روز دنیا ، طراحان خوش فکر، نیروهای کارآزموده و خلاق ، رعایت تمامی استانداردها و قوانین محیط زیست و بهداشت و ایمنی توانسته ایم محصولاتی با کیفیت تولید بنماییم.

1.Enriching the product portfolio and meet all levels of customer needs .

2.utilizing the latest technology of this industry to produce high quality products

3.utilizing the best raw materials and quality control .

4.Customer focused and efforts to involve the customer in the design and production process .

5.Providing products with two registered brands of this complex, according to the market demand in order to cover different levels of the market:

- NICE: High quality and luxury goods
- BARBOD: high quality goods with reasonable prices .

6. Free delivery of products:

Tehran, delivery at the customer's store .

Other cities, delivery in freight .

۱. غنی سازی سبدکالا و برطرف نمودن تمامی سطوح نیاز مشتری

۲. بهره گیری از آخرین تکنولوژی مربوط به این صنعت جهت خلق محصولات باکیفیت

۳. بهره گیری از مرغوبترین مواد اولیه و کنترل کیفی

۴. مشتری مداری و تلاش برای شریک نمودن مشتری در فرآیند طراحی و تولید

۵. ارائه محصولات با دو برند ثبتي این مجموعه با توجه به درخواست بازار به منظور پوشش سطوح مختلف بازار:

● نایس: کالاهای با کیفیت و لوکس

● باربد: کالاهای باکیفیت و قیمت مناسب

۶. ارسال رایگان کالا: در تهران تحویل در فروشگاه مشتری و در شهرستانها تحویل در باربری

1. With respect to consumer rights, the management and staff of this group, aim to achieve the highest quality in this industry.
2. Achieving the regional market : for this purpose , exports to neighboring countries are considered , which will cause more employment for our country's youth.
3. Cooperation with related industries in order to produce new products to accept orders from wood and MDF factories .
4. Assisting small production units to improve their business in this area.
5. Cooperation with mass constructors to provide cabinet and construction hardware.

۱. مدیریت و کارکنان این مجموعه با احترام به حقوق مصرف کننده، دستیابی به بالاترین درجه کیفیت را در این صنعت هدف خود قرار داده است.
۲. دستیابی به بازار منطقه: در این راستا صادرات به کشورهای همسایه مدنظر است که باعث اشتغال بیشتر جوانان کشورمان می گردد.
۳. همکاری با صنایع مرتبط جهت تولید محصولات جدید و قبول سفارشات کارخانه های صنایع چوبی و ام دی اف.
۴. کمک به واحدهای تولیدی کوچک جهت بهتر شدن کسب و کارشان در این عرصه.
۵. همکاری با انبوه سازان جهت تهیه یراق آلات کابینت و ساختمانی.

In order to improve the quality of its products, Ghaem Trading has established a specialized laboratory related to component tests, and different tests are constantly taken from the manufactured components.

The very high importance of the coating (anodize plating, powder paint) caused that, in addition to the Nice laboratory, salt spray tests were also performed by the Razi Applied Sciences Foundation.

Receiving these certificates is an emphasis on the transparency and honesty of Nice with customers. Since the quality is endless, in addition to maintaining quality, the company tries to constantly increase the quality level of its activities.

بازرگانی قائم جهت ارتقاء کیفیت محصولات خود، آزمایشگاه تخصصی مربوط به تست های قطعات را تاسیس نموده و دائما تست های متفاوتی از قطعات تولید شده گرفته میشود.

اهمیت بسیار بالای پوشش یراق (آبکاری آنادایز، رنگ پودری) موجب شد که علاوه بر آزمایشگاه نایس، تست های نمک پاشی توسط بنیاد علوم کاربردی رازی نیز انجام پذیرد.

دریافت این گواهینامه ها تاکید بر شفافیت و صداقت نایس بامشتریان است.

از آنجاییکه کیفیت بی پایان است، شرکت علاوه بر حفظ کیفیت، می کوشد به طور دائمی سطح کیفیت فعالیت های خود را افزایش دهد.

Certificates

گواهینامه ها

- گواهینامه تست نمک پاشی بر روی دستگیره های کابینتی زاماک و آلومینیومی ناپس
- گواهینامه تست نمک پاشی بر روی پروفیل های دکوراتیو آلومینیومی ناپس

RAZI METALLURGICAL RESEARCH CENTER TEST REPORT

Customer Name: Mahdi Zafarmanesh
Customer Address: No 43, East 19th St, Kharandadeh Bld, Pajuh
Sample Name: Sample of Zamak handle
Client Reference Number: Laboratory Environmental Conditions
Test performed under the scope of ISO/IEC 17025 standard

Date of Issue: 2021/02/27
Order No: 224909
Revision No: 0
Sample(s) Received at: 2021/02/16
Date of Financial Yearling: 2021/02/19
Testing End Date: 2021/02/27
Page: 1 of 3

Temp: 25% Moisture: 30% Atmosphere

Salt Spray Test
According to: ASTM B117-19

Result of salt spray test:
NaCl Concentration = 51.15wt percent NaCl+H₂O Temp: 35±2 °C
P salt water: 0.83-1.24 bar pH solution: 6.5-7.2
Cleaning method after test: Running Water Spray time: 96 hr
Position of specimen during test: 15°-30° from the Vertical Position No. of sample: 1

Inspection Time (h)	Description
24	No sign of corrosion was observed on the surface of the sample.
48	No change was observed.
72	No change was observed.
96	White rust appeared in some points of surface.

Report will only be valid with hologram. RMRCC has no responsibility to verify the sample's name stated by the customer. Test samples will be stored here only for one month after the test. The above mentioned results will be valid only for the tested samples. For further information please write to the Laboratory manager. For direct contact with the CEO please call 00210 4681 5533 or send email to: info@razi-center.net or Address: No. 4, Farman St., HajjShahin Aghayan Blvd., Shahr-e Ghahqar Entrance, 21st Km, Karaj, Mahbouba Rd., Tehran, Iran. Tel (+9821)4307 Fax (+9821)46815197-46815171 Customer Voice (+9821) 46815168 Website: www.razi-center.net Email: info@razi-center.net

RAZI METALLURGICAL RESEARCH CENTER TEST REPORT

Customer Name: Mahdi Zafarmanesh
Customer Address: No 43, East 19th St, Kharandadeh Bld, Pajuh
Sample Name: Example of aluminum handle
Client Reference Number: Laboratory Environmental Conditions
Test performed under the scope of ISO/IEC 17025 standard

Date of Issue: 2021/02/27
Order No: 224909
Revision No: 0
Sample(s) Received at: 2021/02/16
Date of Financial Yearling: 2021/02/19
Testing End Date: 2021/02/27
Page: 1 of 3

Temp: 25% Moisture: 30% Atmosphere

Salt Spray Test
According to: ASTM B117-19

Result of salt spray test:
NaCl Concentration = 51.15wt percent NaCl+H₂O Temp: 35±2 °C
P salt water: 0.83-1.24 bar pH solution: 6.5-7.2
Cleaning method after test: Running Water Spray time: 24 hr
Position of specimen during test: 15°-30° from the Vertical Position No. of sample: 1

Inspection Time (h)	Description
24	White rust appeared in 1-2 points of the surface.

Report will only be valid with hologram. RMRCC has no responsibility to verify the sample's name stated by the customer. Test samples will be stored here only for one month after the test. The above mentioned results will be valid only for the tested samples. For further information please write to the Laboratory manager. For direct contact with the CEO please call 00210 4681 5533 or send email to: info@razi-center.net or Address: No. 4, Farman St., HajjShahin Aghayan Blvd., Shahr-e Ghahqar Entrance, 21st Km, Karaj, Mahbouba Rd., Tehran, Iran. Tel (+9821)4307 Fax (+9821)46815197-46815171 Customer Voice (+9821) 46815168 Website: www.razi-center.net Email: info@razi-center.net

گزارش نتیجه آزمون

شماره برگه: 19-00000000000000000000
شماره پرونده: 19-00000000000000000000
تاریخ دریافت نمونه: 19-00000000000000000000
تاریخ انجام آزمون: 19-00000000000000000000
تاریخ صدور گزارش: 19-00000000000000000000

تهران، ۲۱ بهمن ماه ۱۳۹۹
تهران، ۲۱ بهمن ماه ۱۳۹۹
تهران، ۲۱ بهمن ماه ۱۳۹۹

آزمون نمک پاشی (Salt Spray)
استاندارد مرجع: ASTM B117-2019

نوع ماده: ۲۰۰ میلی متر آلومینیوم
نوع ماده: ۲۰۰ میلی متر آلومینیوم
نوع ماده: ۲۰۰ میلی متر آلومینیوم

نوع ماده: ۲۰۰ میلی متر آلومینیوم
نوع ماده: ۲۰۰ میلی متر آلومینیوم
نوع ماده: ۲۰۰ میلی متر آلومینیوم

مشاهدات	زمان بررسی پس از شروع آزمون (ساعات)	مشاهدات	زمان بررسی پس از شروع آزمون (ساعات)
فشاره کارآمد سالم بود.	216	فشاره کارآمد سالم بود.	24
فشاره کارآمد سالم بود.	264	فشاره کارآمد سالم بود.	48
فشاره کارآمد سالم بود.	288	فشاره کارآمد سالم بود.	72
فشاره کارآمد سالم بود.	312	فشاره کارآمد سالم بود.	96
فشاره کارآمد سالم بود.	336	فشاره کارآمد سالم بود.	120
فشاره کارآمد سالم بود.	360	فشاره کارآمد سالم بود.	144
فشاره کارآمد سالم بود.	384	فشاره کارآمد سالم بود.	168
فشاره کارآمد سالم بود.	400	فشاره کارآمد سالم بود.	192

این گزارش فقط در صورت تطبیق نام نمونه با فشاره آزمون شده صادر می شود. کلیه گزارش ها توسط خط پاشی نمک پاشی صادر شده است. کلیه گزارش های آزمون باید با فشاره آزمون شده مطابقت داشته باشد. کلیه گزارش های آزمون باید با فشاره آزمون شده مطابقت داشته باشد. کلیه گزارش های آزمون باید با فشاره آزمون شده مطابقت داشته باشد.

Cabinet Handles colour



CP
کروم براق



SN
کروم مات



GP
طلایی براق



D.GRAY
طوسی



SG
طلایی مات



MAB
زیتونی براق



PVD
طلایی براق



SW
دودی براق



BLACK
مشکی

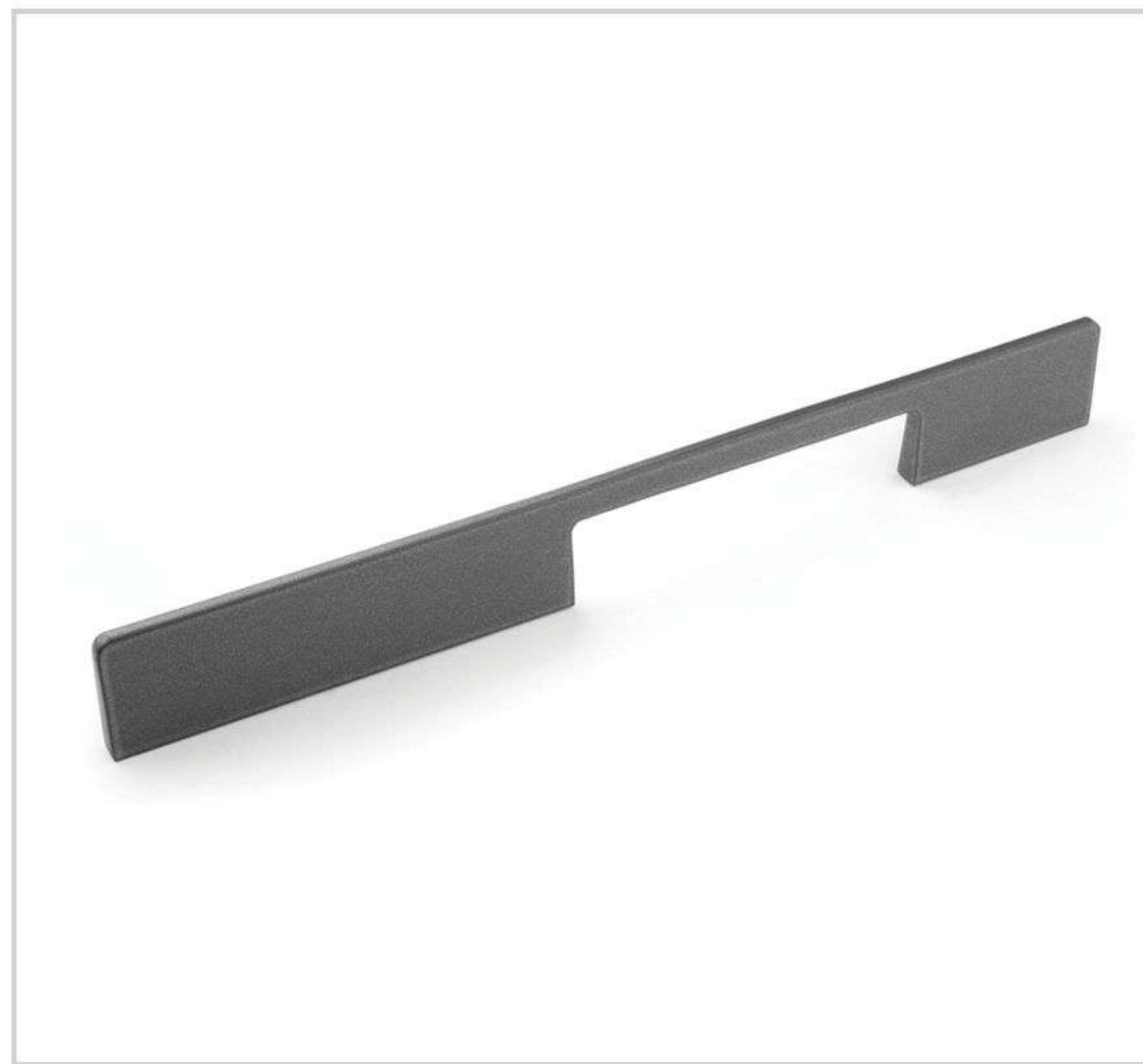


WHITE
سفید



Nice Focus On The Quality
Cabinet Handles

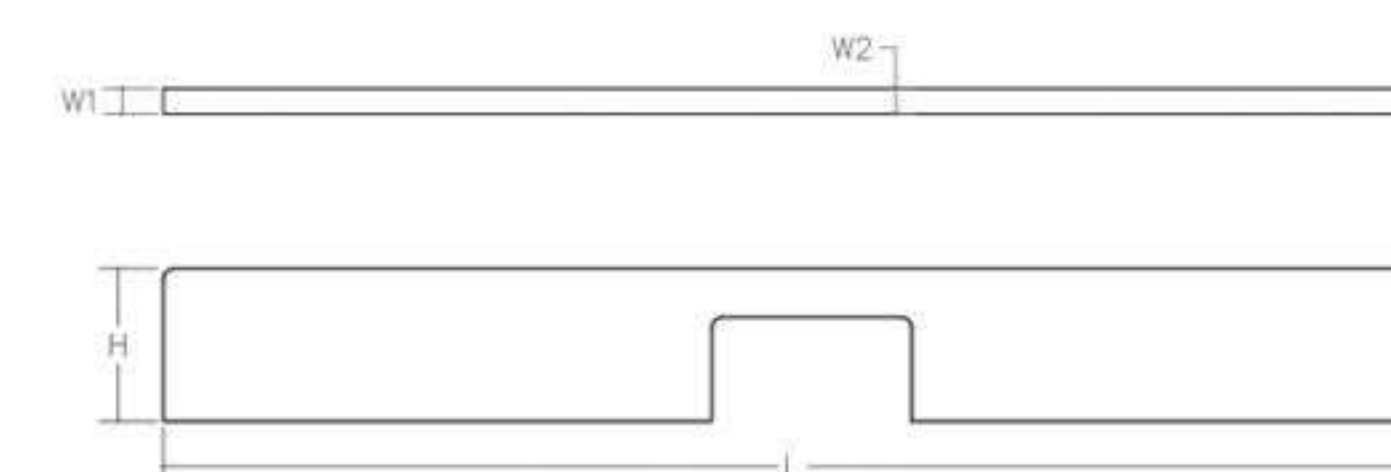
Cabinet Handles



N138

Material : Aluminium

SIZE (mm) سایز	L (mm) طول کلی	Weight (gr) وزن
160	220	73
224	284	107
320	380	156
512	573	250
640	700	325
768	830	385



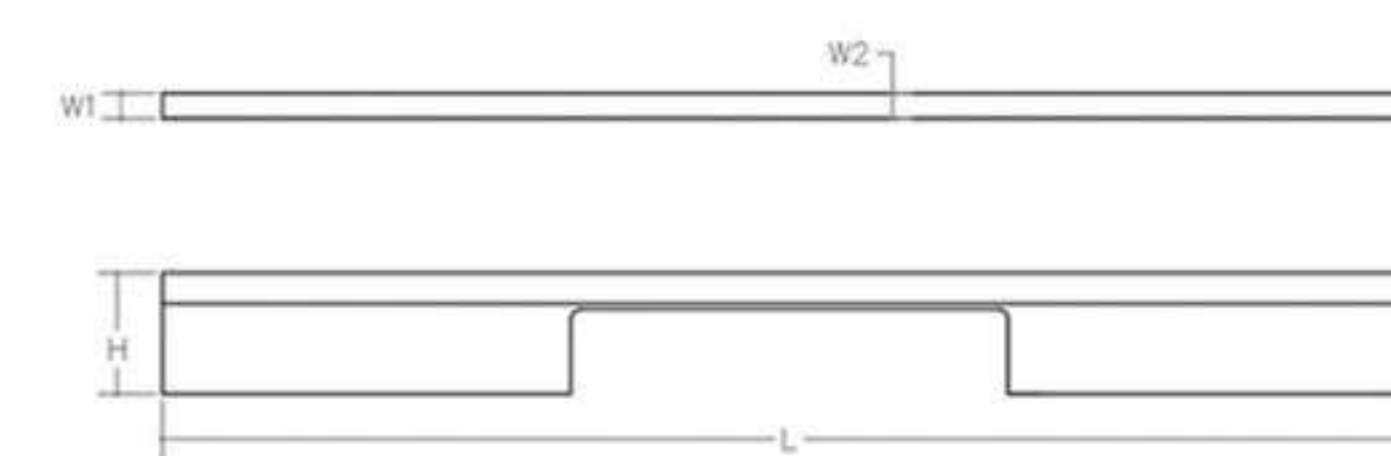
Multi Colour



N139

Material : Aluminium

SIZE (mm) سایز	L (mm) طول کلی	Weight (gr) وزن
160	220	106
224	284	152
320	380	218
512	572	353
640	700	447
768	830	538



Multi Colour



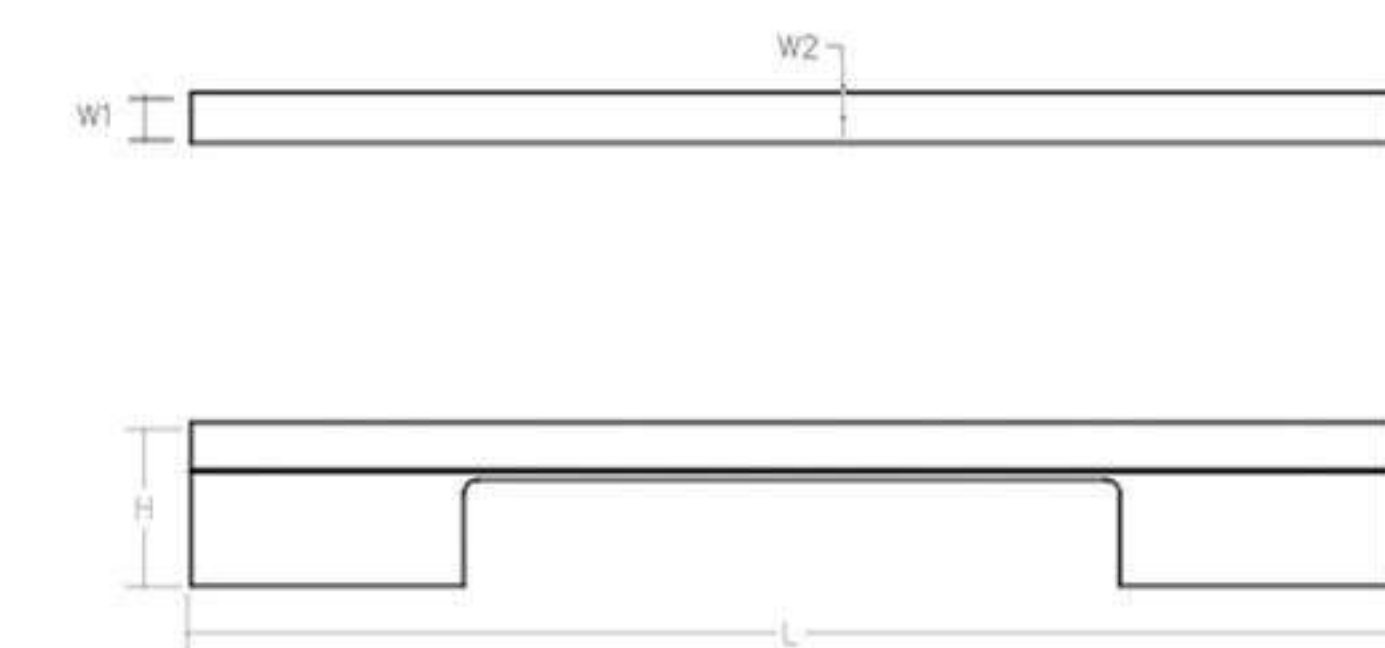
Cabinet Handles



N143

Material : Aluminium

SIZE (mm) سایز	L (mm) طول کلی	Weight (gr) وزن
160	220	97
224	284	125
288	348	155
352	412	184
416	476	212



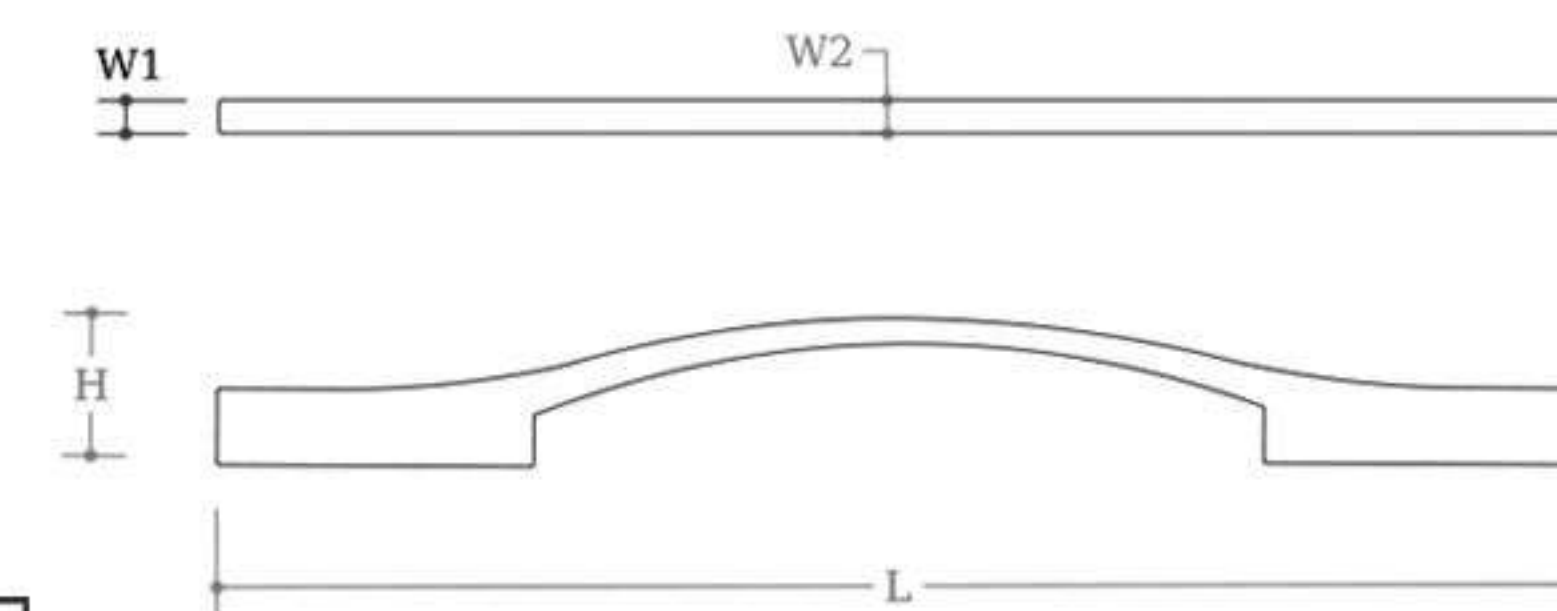
Multi Colour



N145

Material : Aluminium

SIZE (mm) سایز	L (mm) طول کلی	Weight (gr) وزن
160	220	52
256	340	89
192 - 320	478	136



Multi Colour



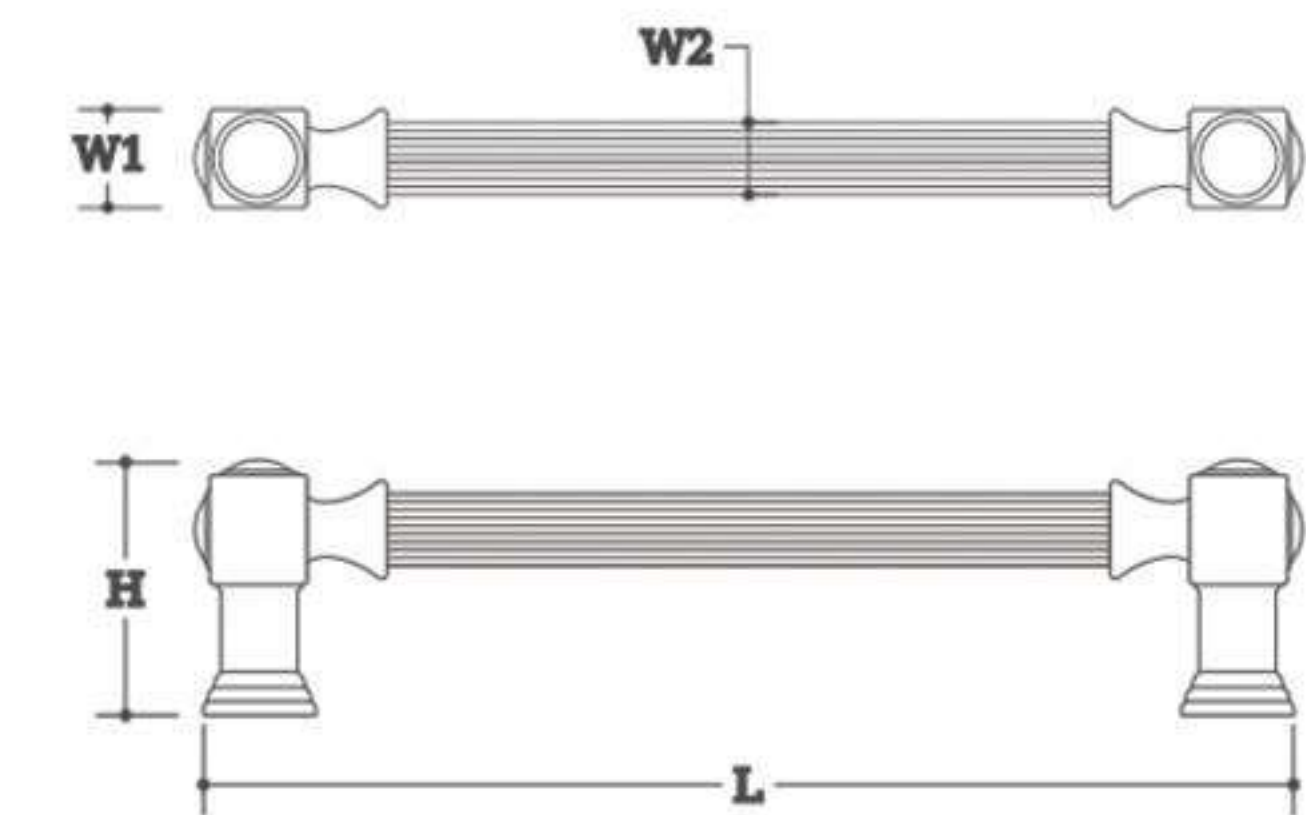
Cabinet Handles



N250

Zamak - Aluminium

SIZE (mm) سایز	L (mm) طول کلی	Weight (gr) وزن
160	190	114
224	254	152
288	318	190
352	382	228
416	446	289



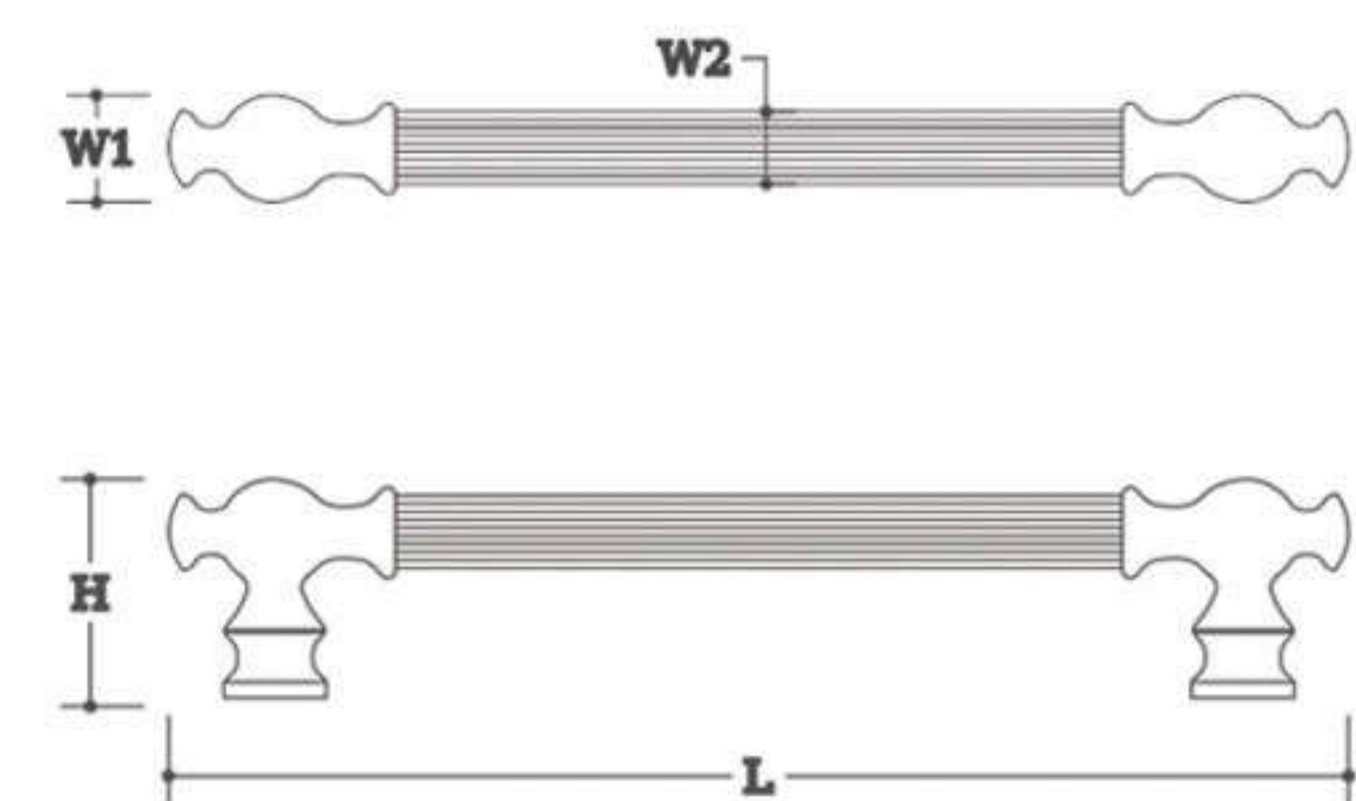
Multi Colour



N251

Zamak - Aluminium

SIZE (mm) سایز	L (mm) طول کلی	Weight (gr) وزن
160	190	126
224	254	168
288	318	210
352	382	252
416	446	295



Multi Colour



N257

Zamak - Aluminium

SIZE (mm) سایز	L (mm) طول کلی	Weight (gr) وزن
k	50	29
128	178	80
192	242	99
256	306	118
320	370	137
384	434	156

Multi Colour



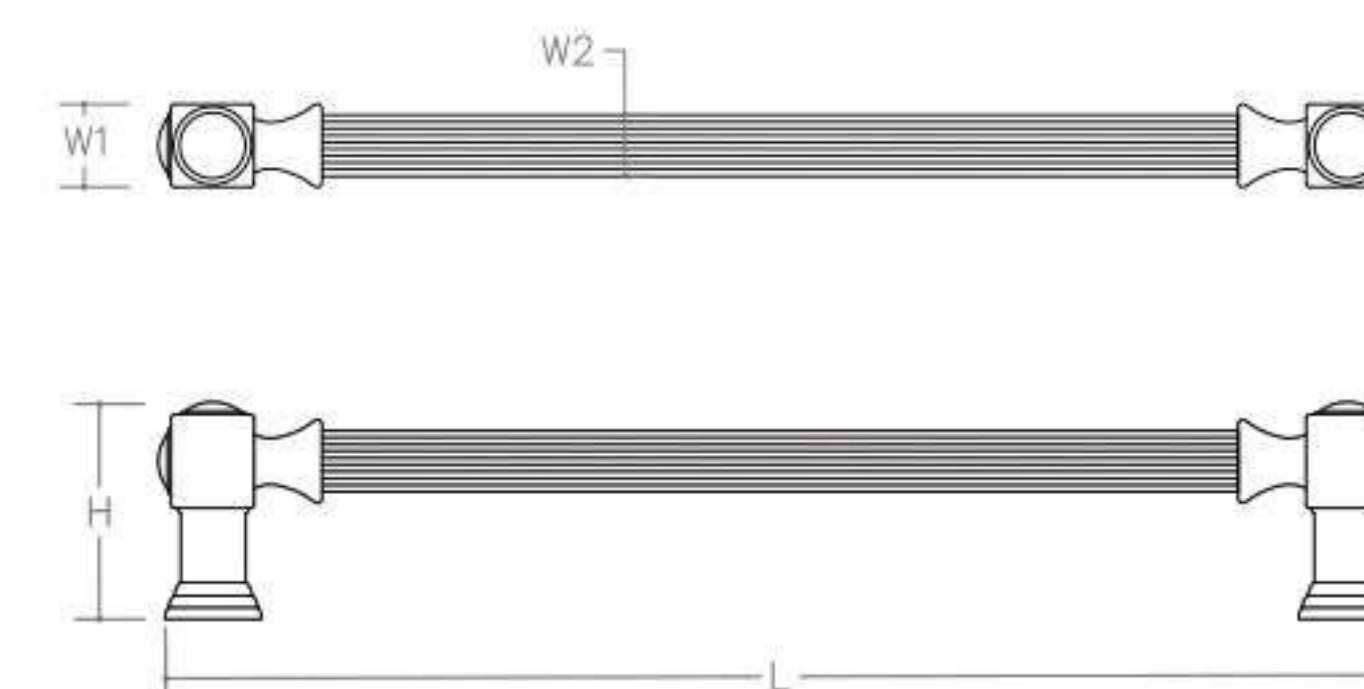
Cabinet Handles



N254

Zamak - Aluminium

SIZE (mm) سایز	L (mm) طول کلی	Weight (gr) وزن
160	190	114
224	254	152
288	318	190
352	382	228
416	446	289



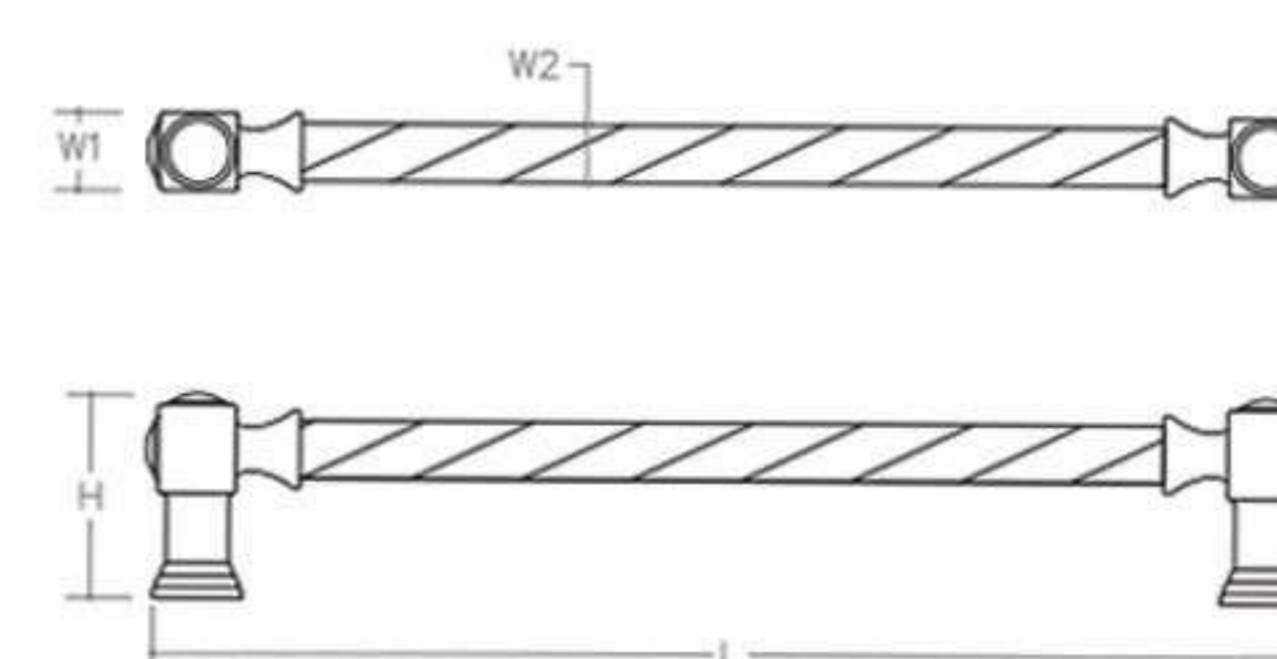
Multi Colour



N255

Material: Zamak-steel

SIZE (mm) سایز	L (mm) طول کلی	Weight (gr) وزن
160	190	126
224	254	168
288	318	210
352	382	252
416	446	295



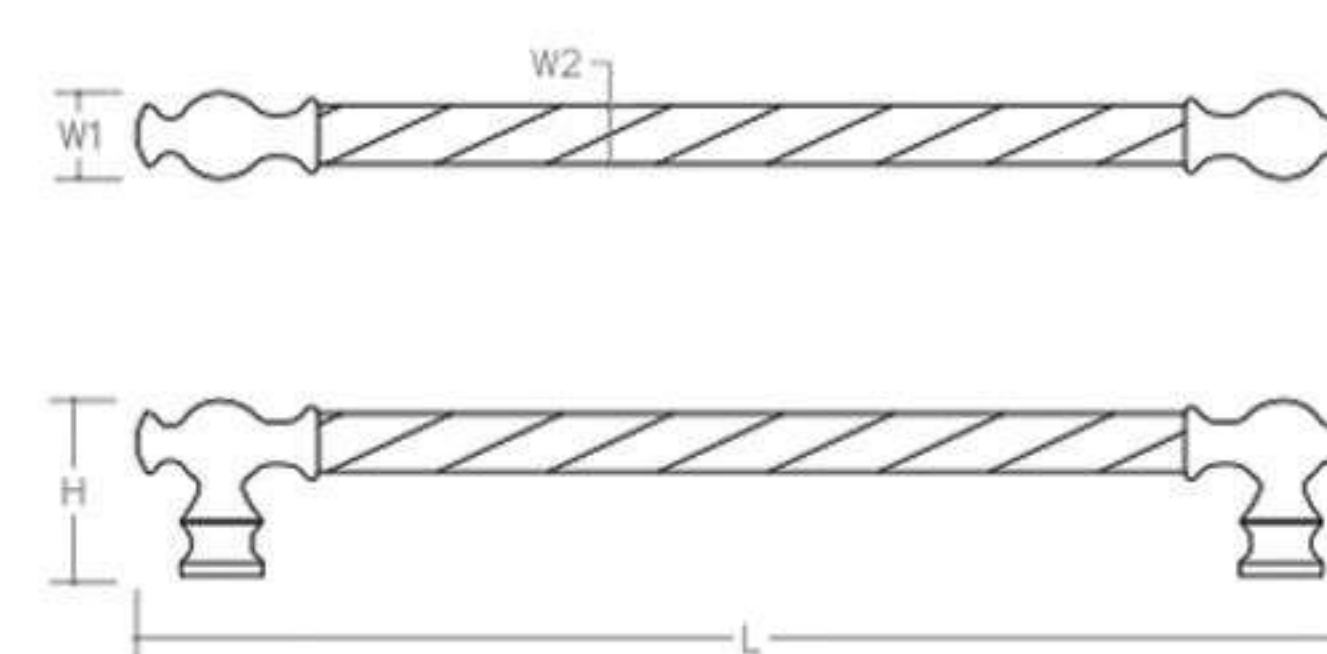
Multi Colour



N256

Material: Zamak-steel

SIZE (mm) سایز	L (mm) طول کلی	Weight (gr) وزن
160	190	114
224	254	152
288	318	190
352	382	228
416	446	289



Multi Colour



Cabinet Handles



N151

Material : Zamak

SIZE (mm) سایز	L (mm) طول کلی	Weight (gr) وزن
128	144	135
192	208	171
256	272	205

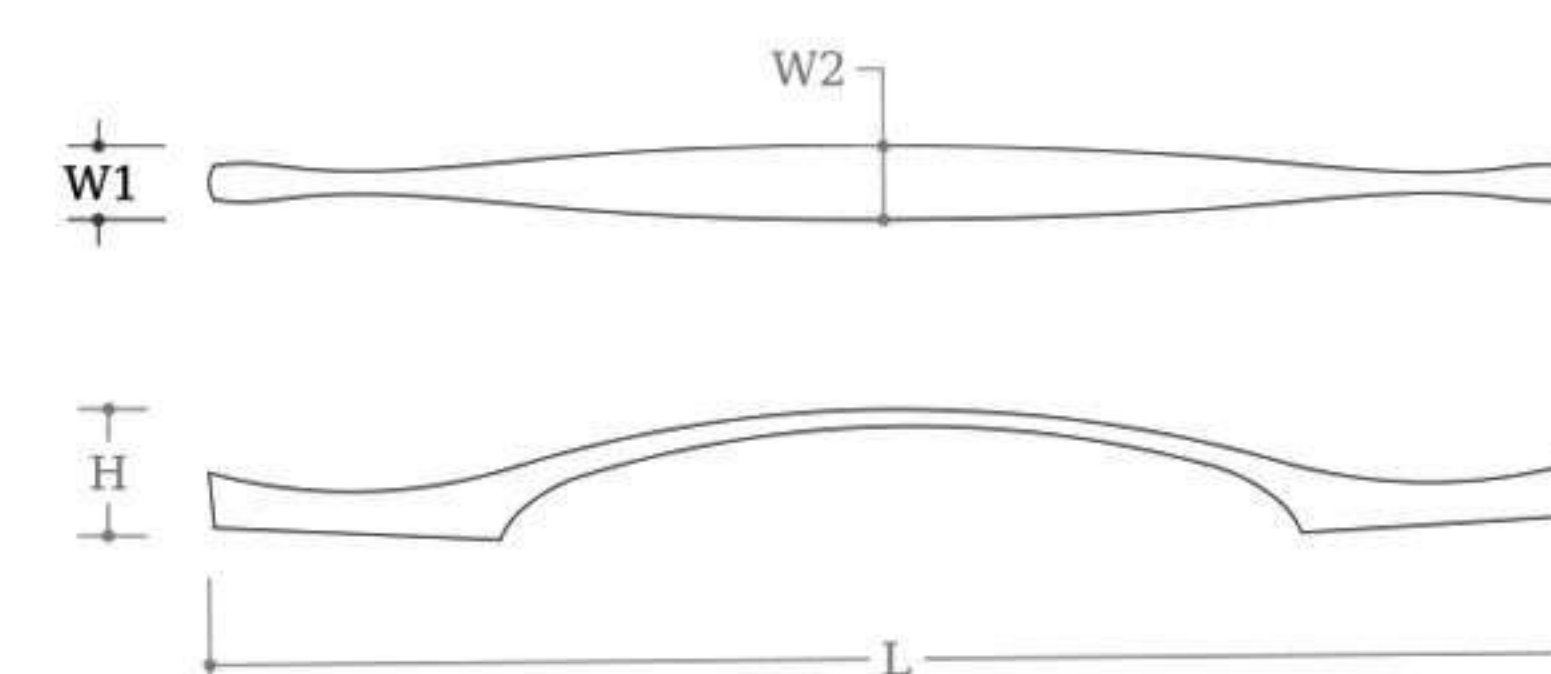
Multi Colour



N142

Material : Zamak

SIZE (mm) سایز	L (mm) طول کلی	Weight (gr) وزن
160	260	90
192	317	112
224	368	150



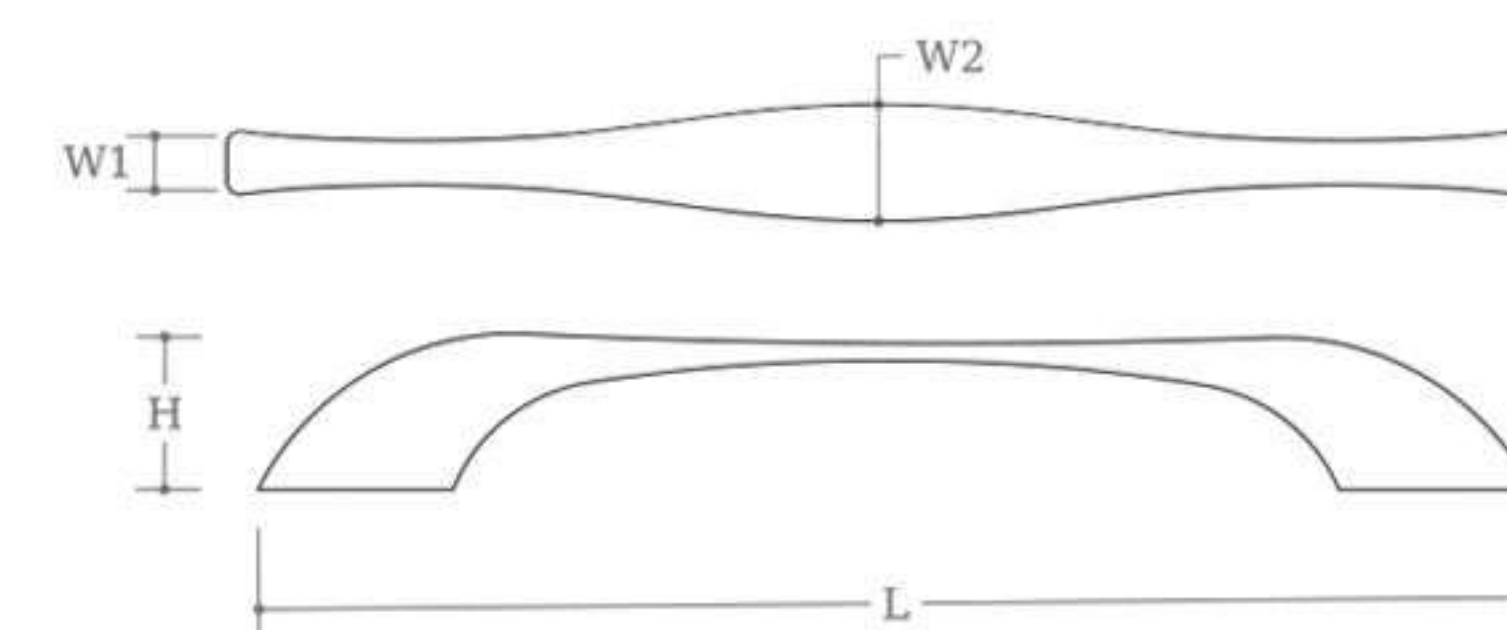
Multi Colour



N118

Material : Zamak

SIZE (mm) سایز	L (mm) طول کلی	Weight (gr) وزن
160	208	103
224	271	143
288	336	175



Multi Colour



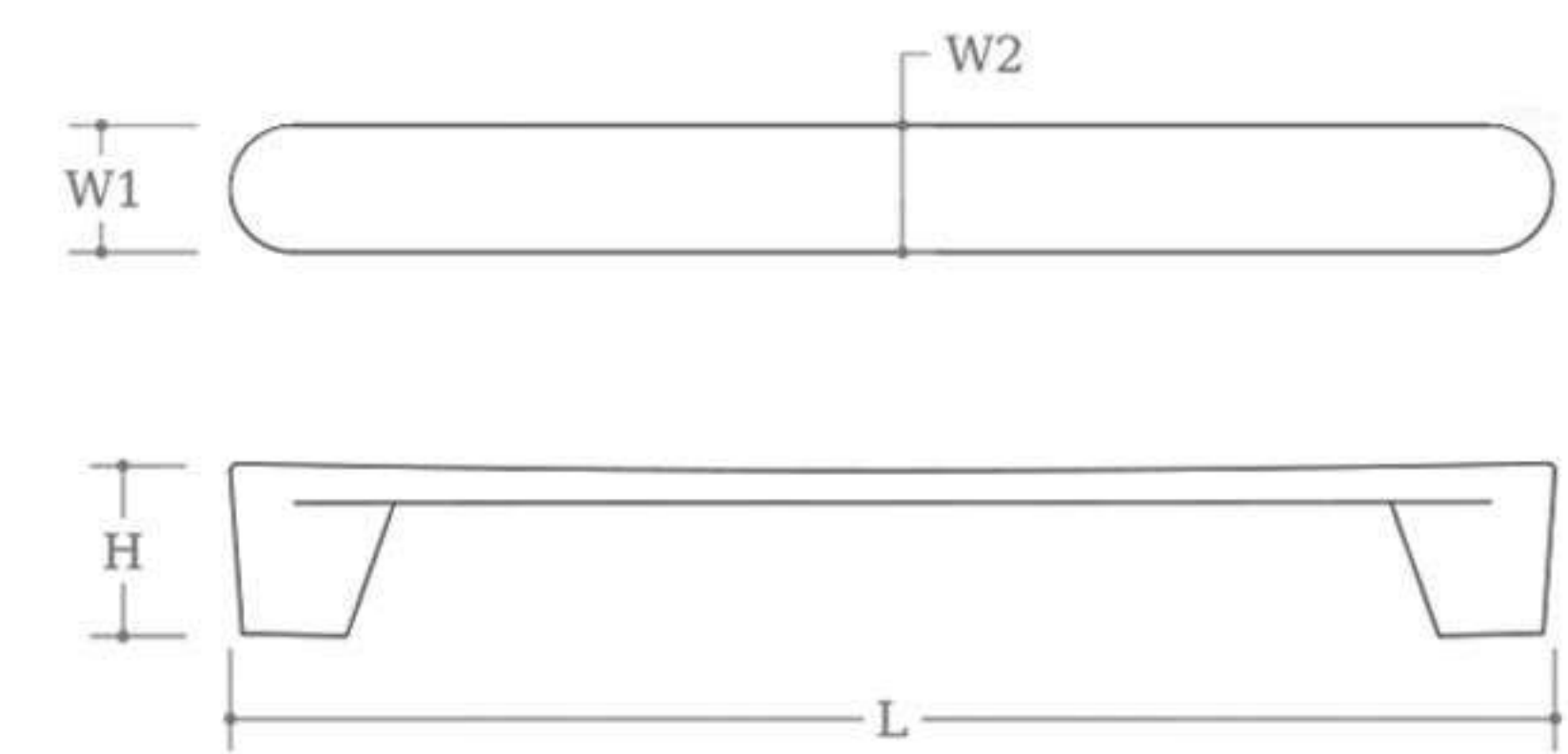
Cabinet Handles



N140

Material : Zamak

SIZE (mm) سایز	L (mm) طول کلی	Weight (gr) وزن
160	176	100
224	240	132
320	337	159



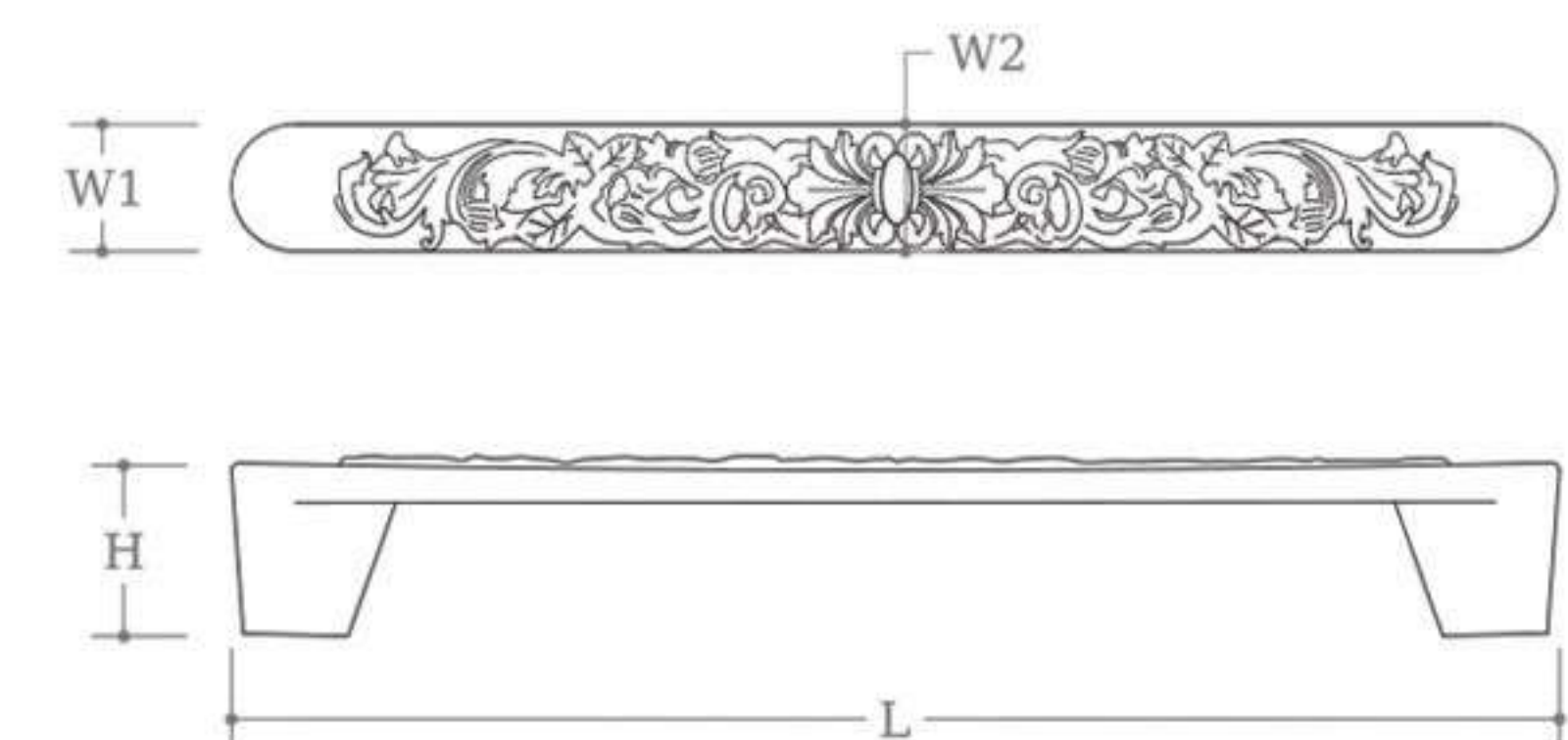
Multi Colour



N141

Material : Zamak

SIZE (mm) سایز	L (mm) طول کلی	Weight (gr) وزن
160	176	112
224	240	143
320	337	180



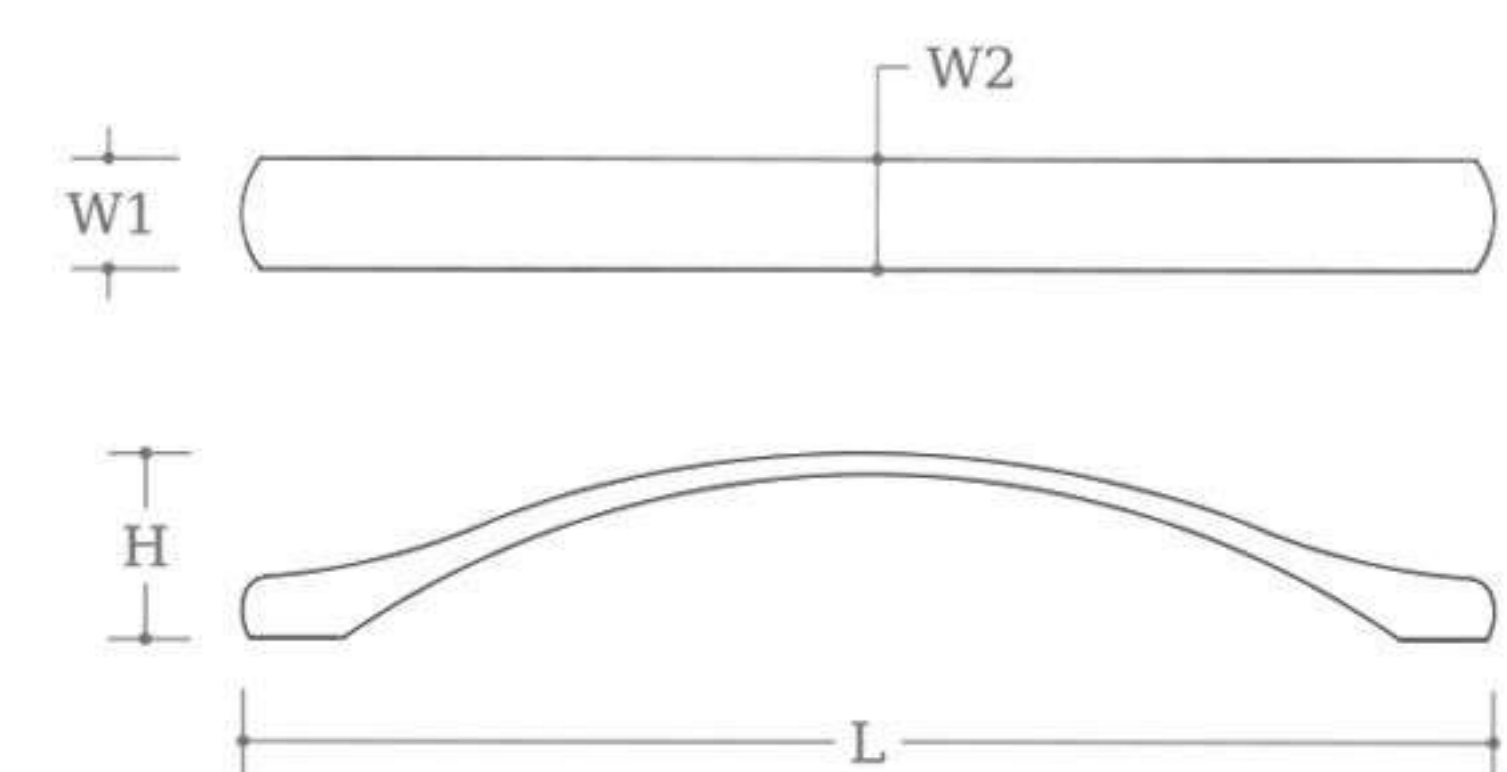
Multi Colour



N132

Material : Aluminium

SIZE (mm) سایز	L (mm) طول کلی	Weight (gr) وزن
160	173	47
224	236	68
320	331	92



Multi Colour



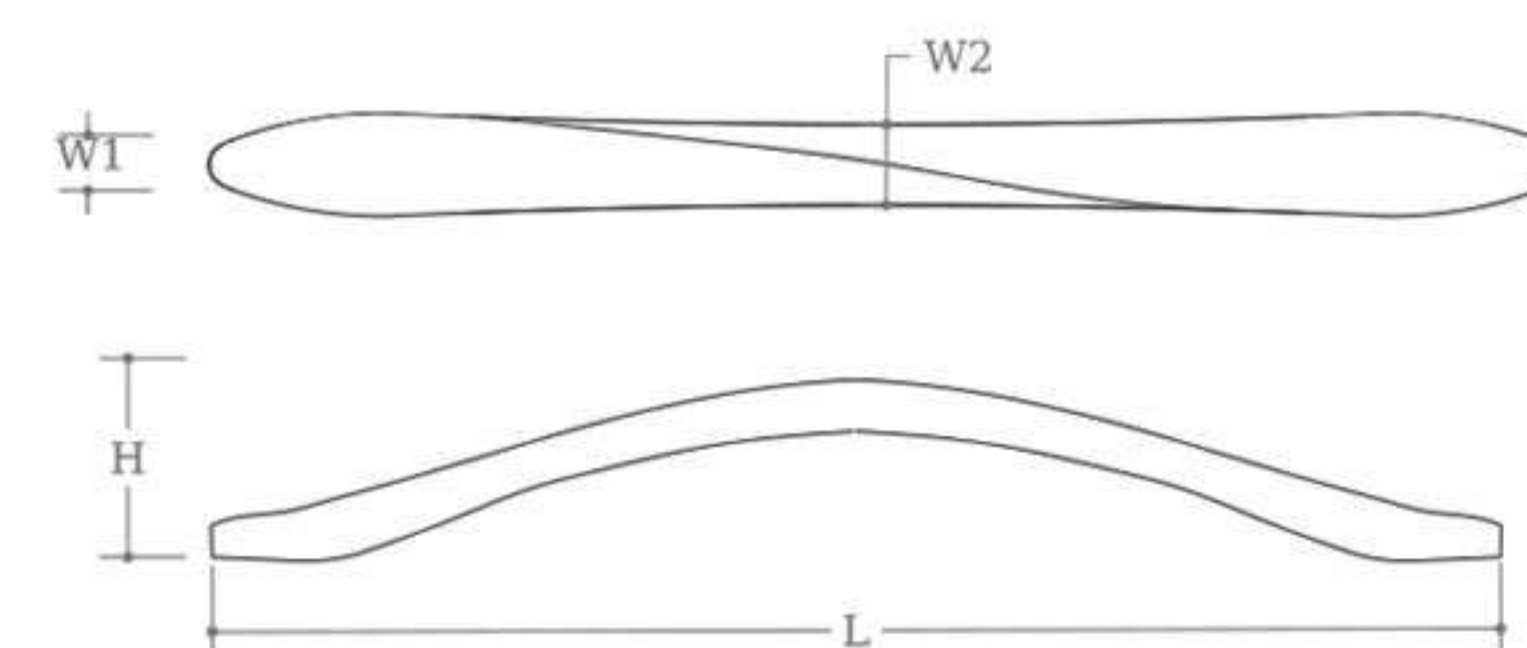
Cabinet Handles



N144

Material : Aluminium

SIZE (mm) سایز	L (mm) طول کلی	Weight (gr) وزن
128	172	42
192	235	62
256	300	73



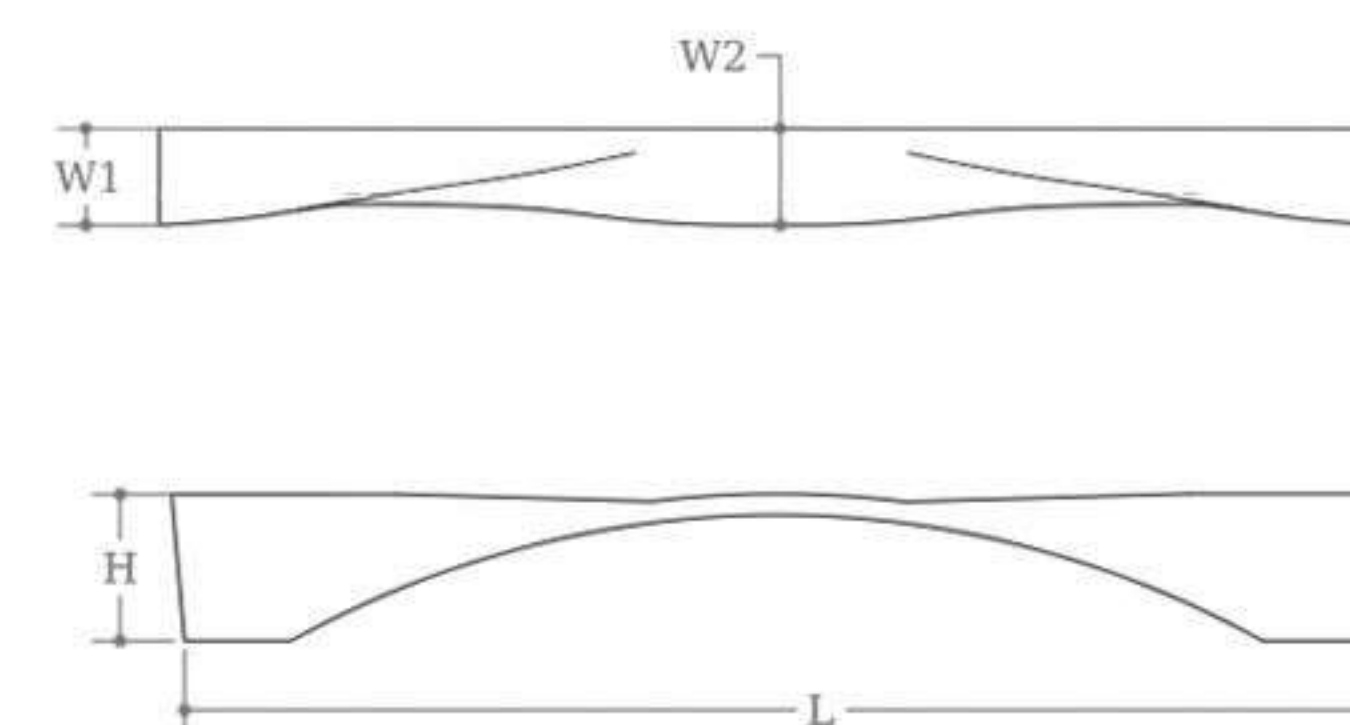
Multi Colour



N147

Material : Aluminium

SIZE (mm) سایز	L (mm) طول کلی	Weight (gr) وزن
192	211	91
256	274	129
320	338	147



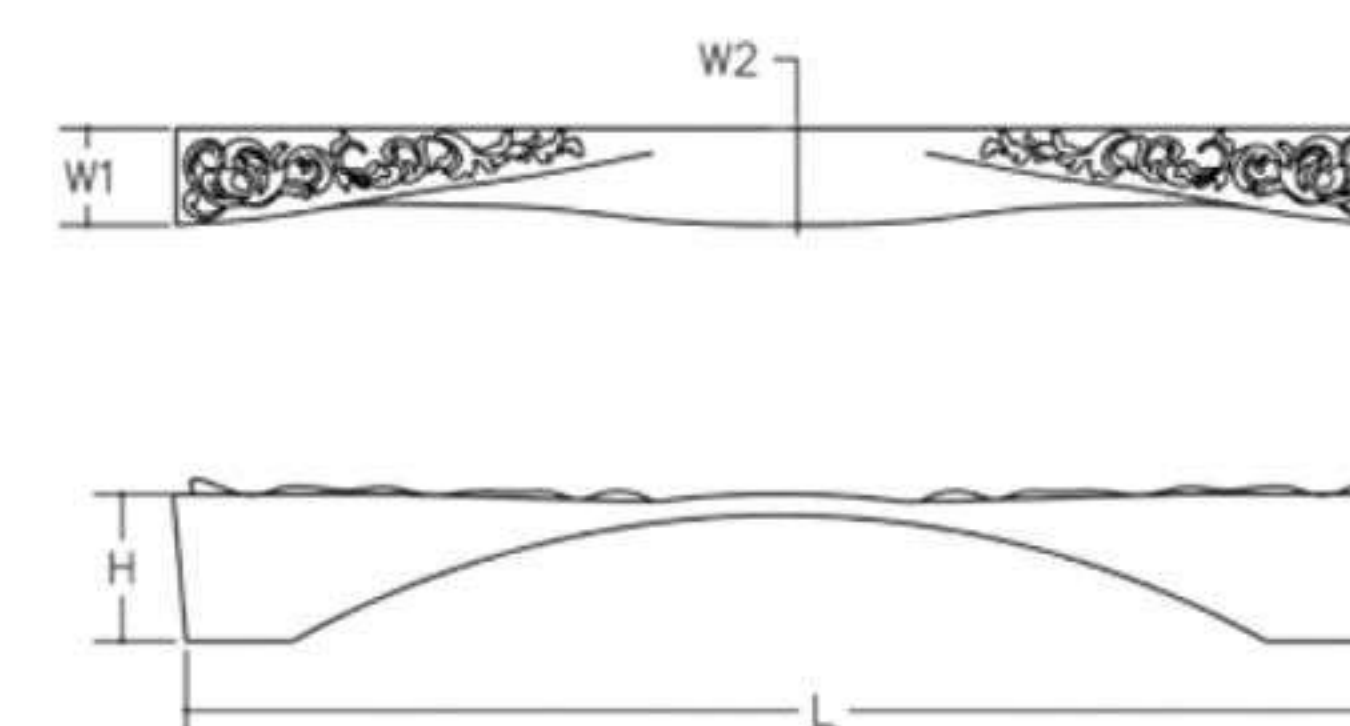
Multi Colour



N148

Material : Aluminium

SIZE (mm) سایز	L (mm) طول کلی	Weight (gr) وزن
192	211	100
256	274	131
320	338	155



Multi Colour



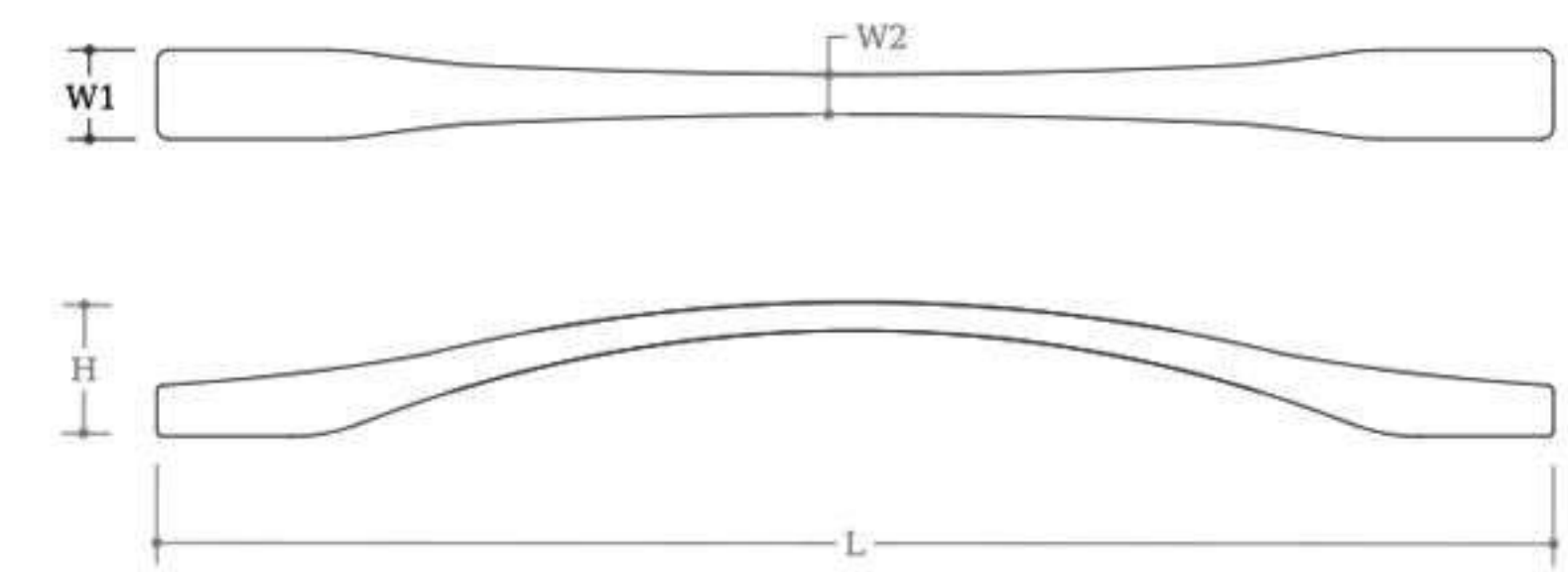
Cabinet Handles



N112

Material : Aluminium

SIZE (mm) سایز	L (mm) طول کلی	Weight (gr) وزن
192	200	64
256	265	79
320	328	102



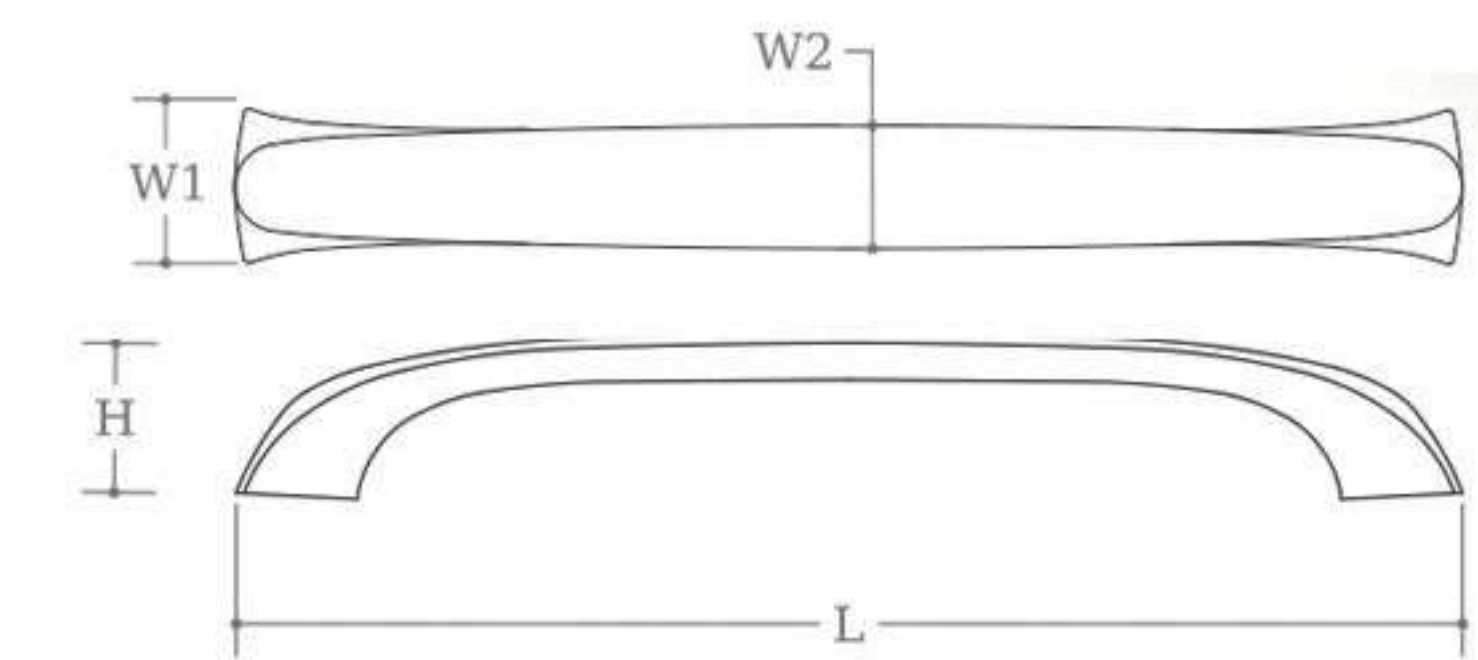
Multi Colour



N150

Material : Aluminium

SIZE (mm) سایز	L (mm) طول کلی	Weight (gr) وزن
128	151	60
192	215	78
256	275	94



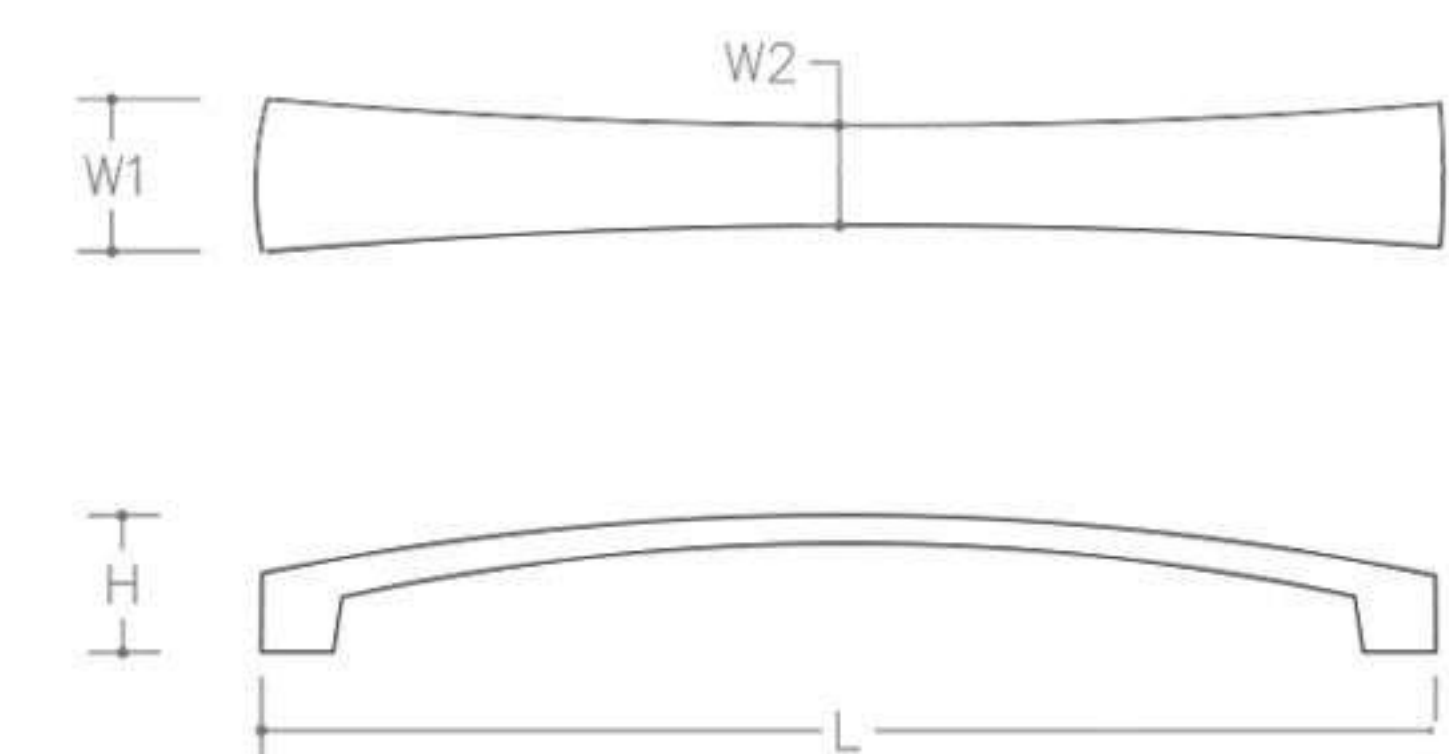
Multi Colour



N135

Material : Zamak

SIZE (mm) سایز	L (mm) طول کلی	Weight (gr) وزن
160	167	89
224	231	115
288	295	132



Multi Colour



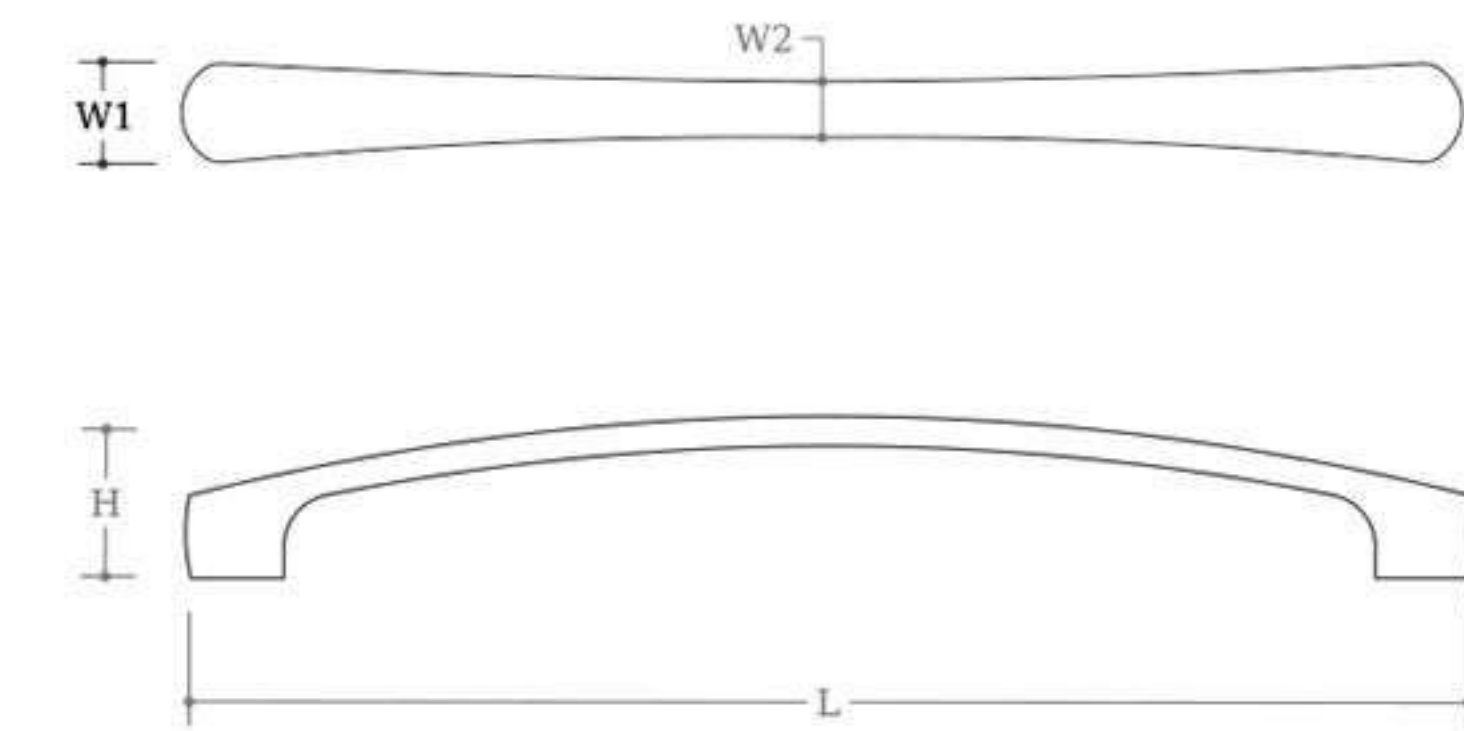
Cabinet Handles



N114

Material : Aluminium

SIZE (mm) سایز	L (mm) طول کلی	Weight (gr) وزن
128	145	38
192	211	48
256	276	59



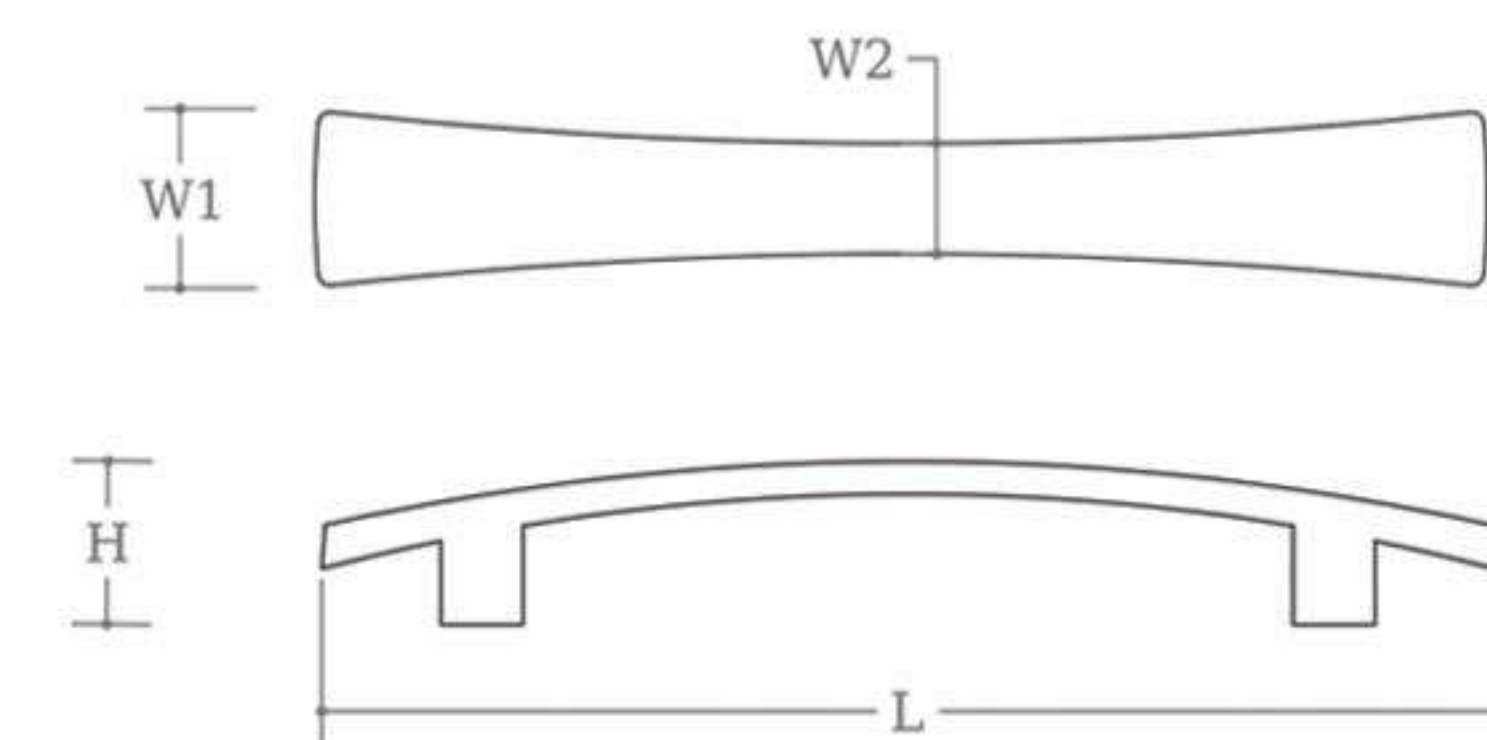
Multi Colour



N156

Material : Aluminium

SIZE (mm) سایز	L (mm) طول کلی	Weight (gr) وزن
128	170	48
160	205	55
192	235	63
224	270	66



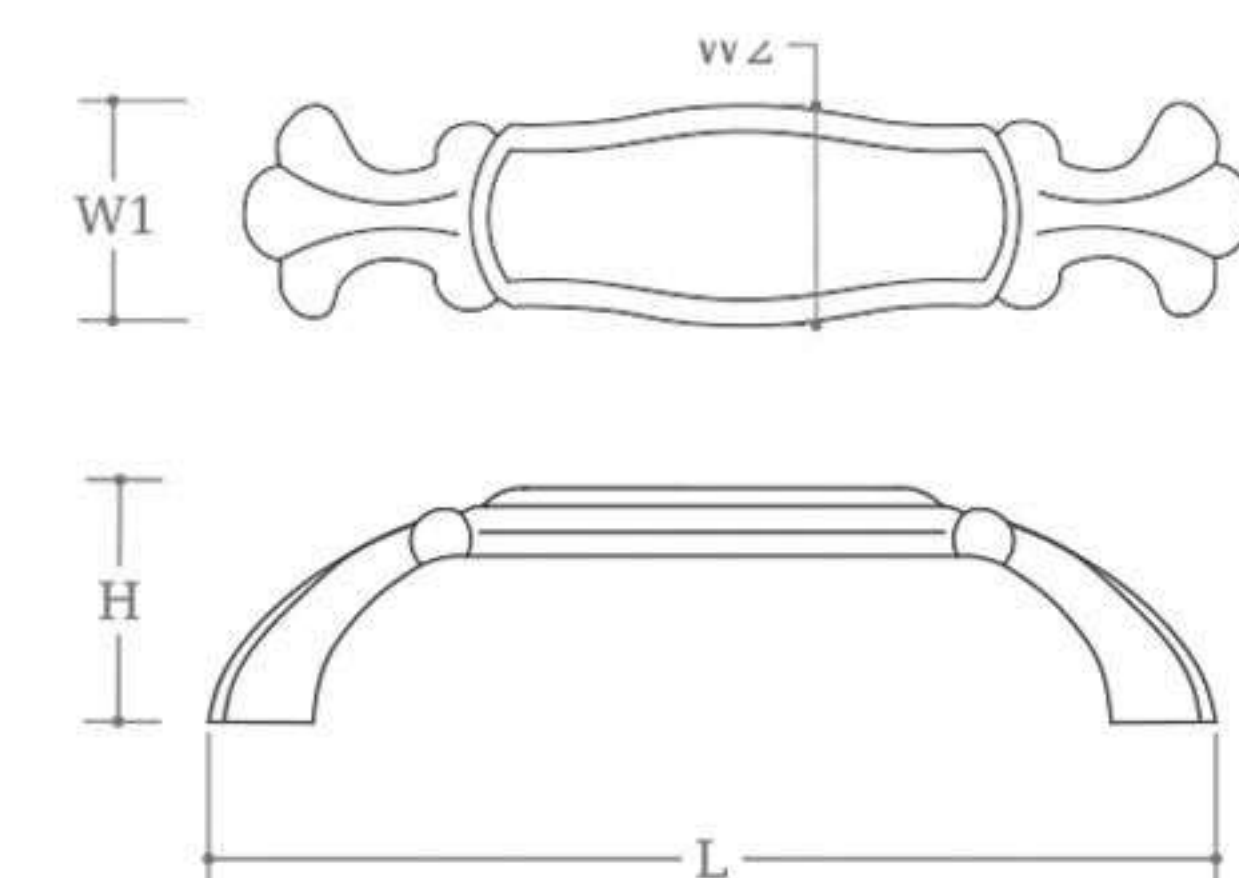
Multi Colour



N201

Material : Aluminium

SIZE (mm) سایز	L (mm) طول کلی	Weight (gr) وزن
96	117	42
128	148	48



Multi Colour



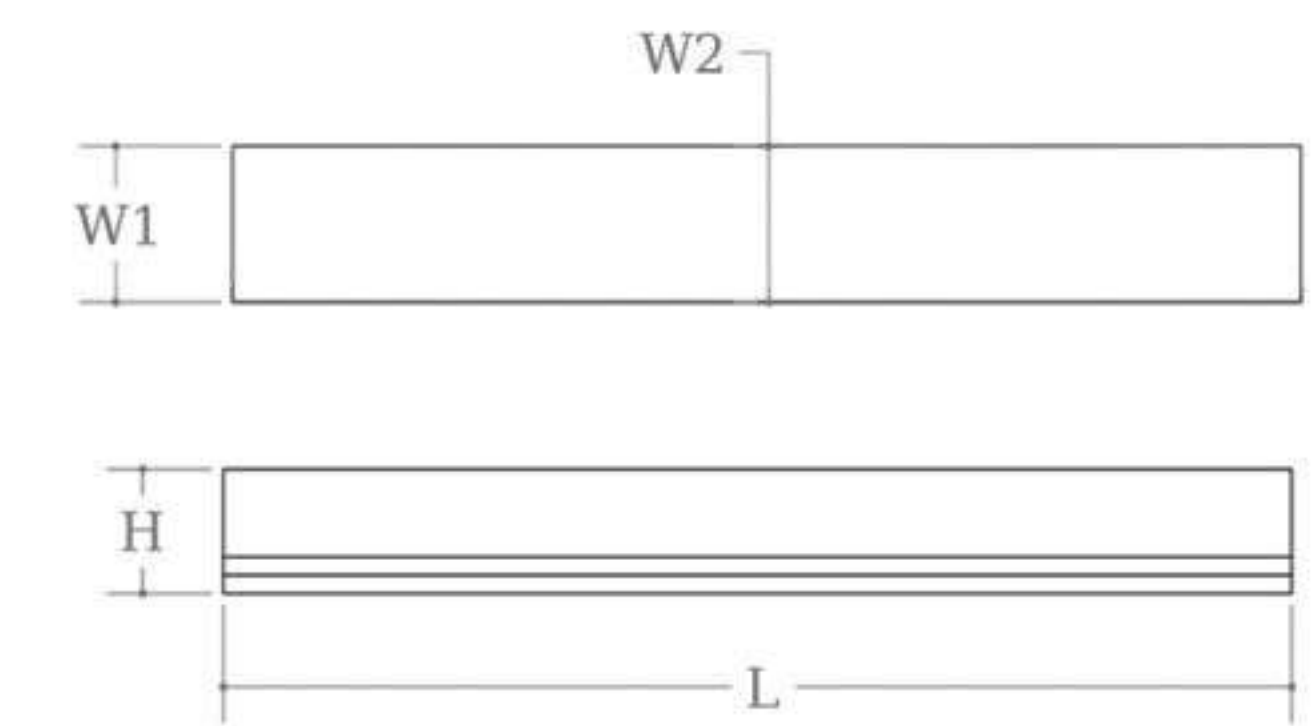
Cabinet Handles



N133

Material : Aluminium

SIZE (mm) سایز	L (mm) طول کلی	Weight (gr) وزن
96	128	72
128	160	87
160	192	107



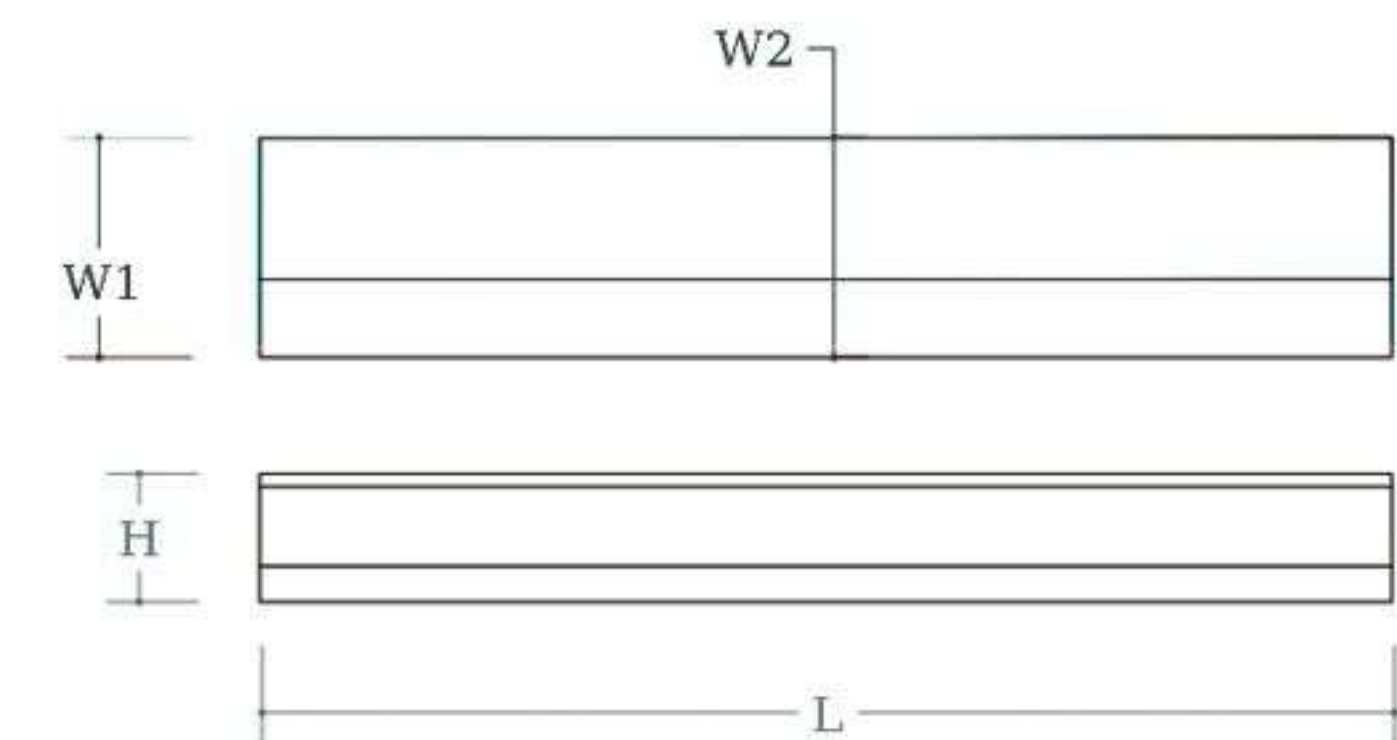
Multi Colour



N134

Material : Aluminium

SIZE (mm) سایز	L (mm) طول کلی	Weight (gr) وزن
160	190	120
224	254	168
288	318	216



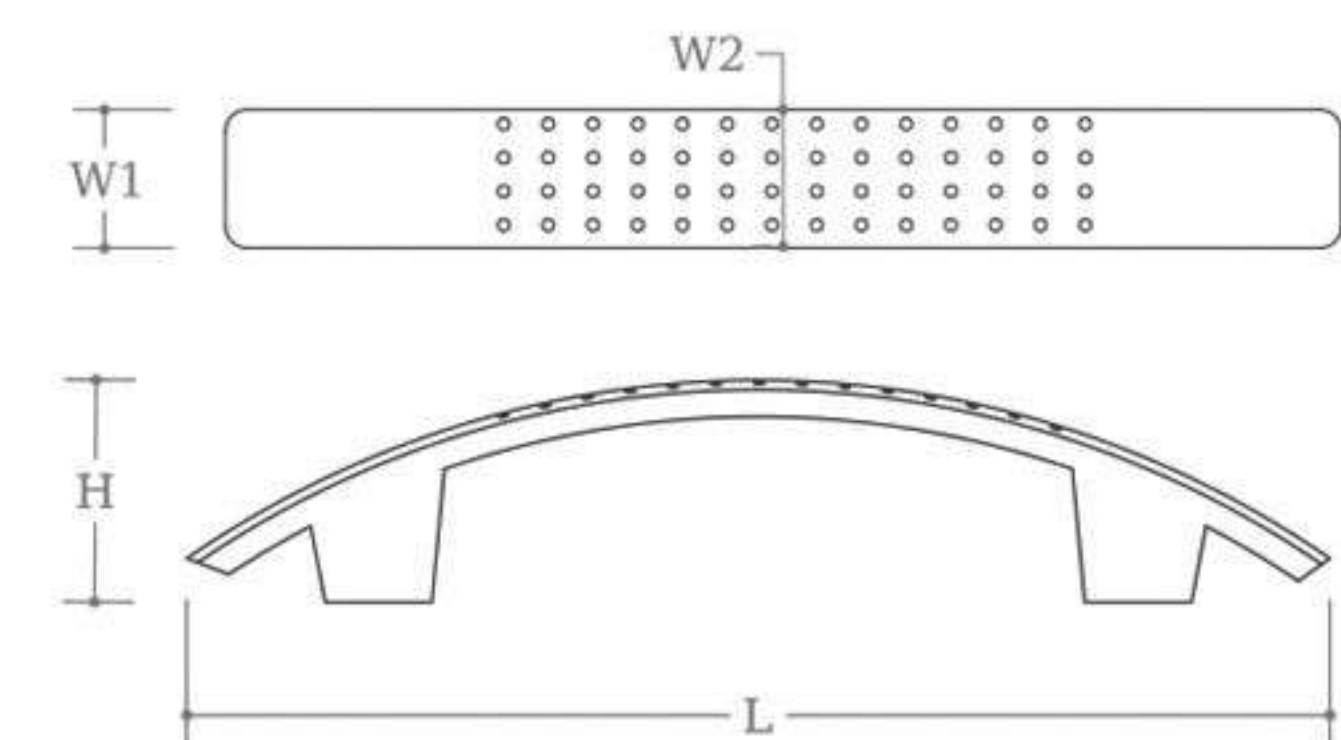
Multi Colour



N157

Material : Aluminium

SIZE (mm) سایز	L (mm) طول کلی	Weight (gr) وزن
96	130	23.6
128	160	31.6
160	190	34



Multi Colour



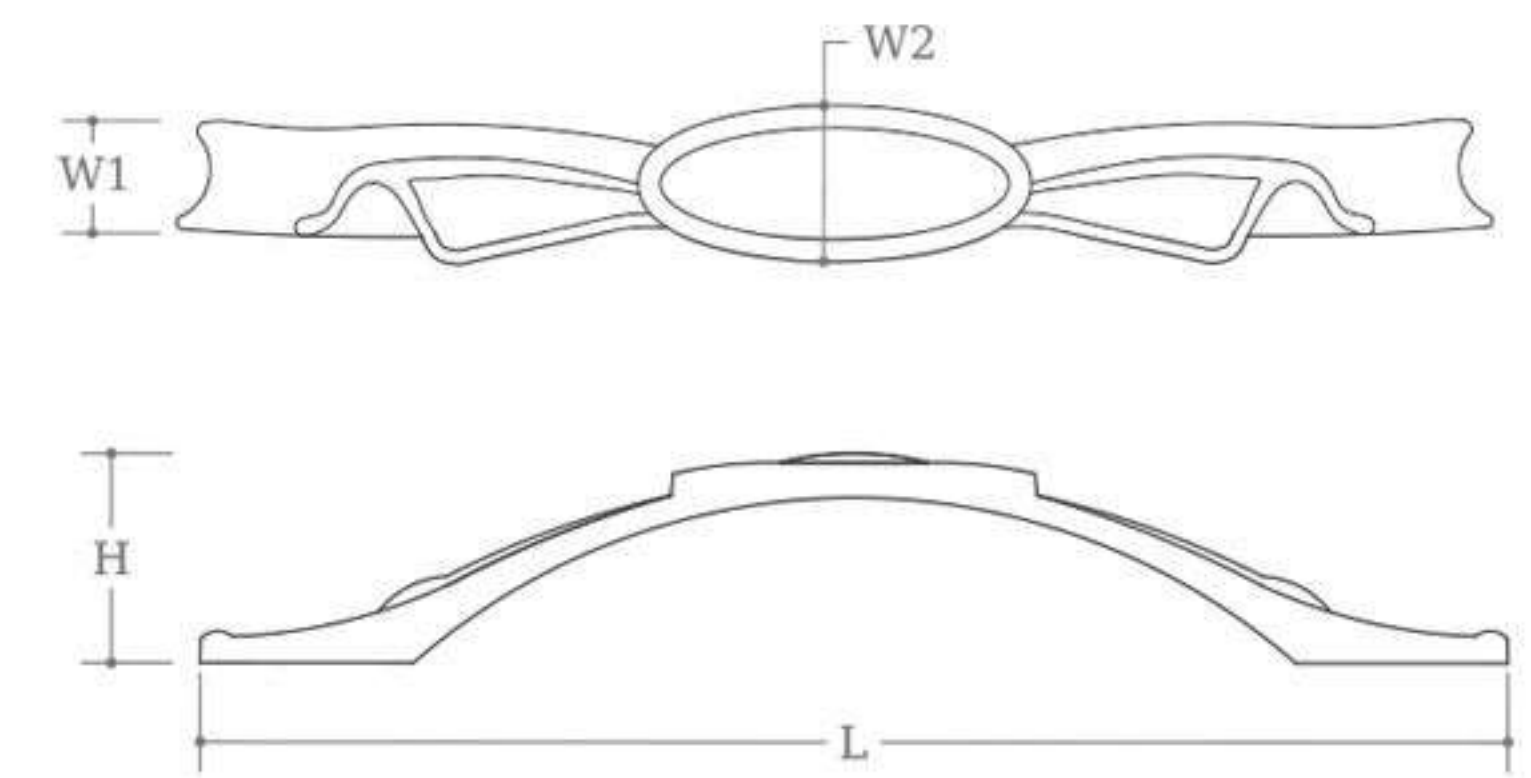
Cabinet Handles



N136

Material :Zamak

SIZE (mm) سایز	L (mm) طول کلی	Weight (gr) وزن
96	125	59
128	168	92



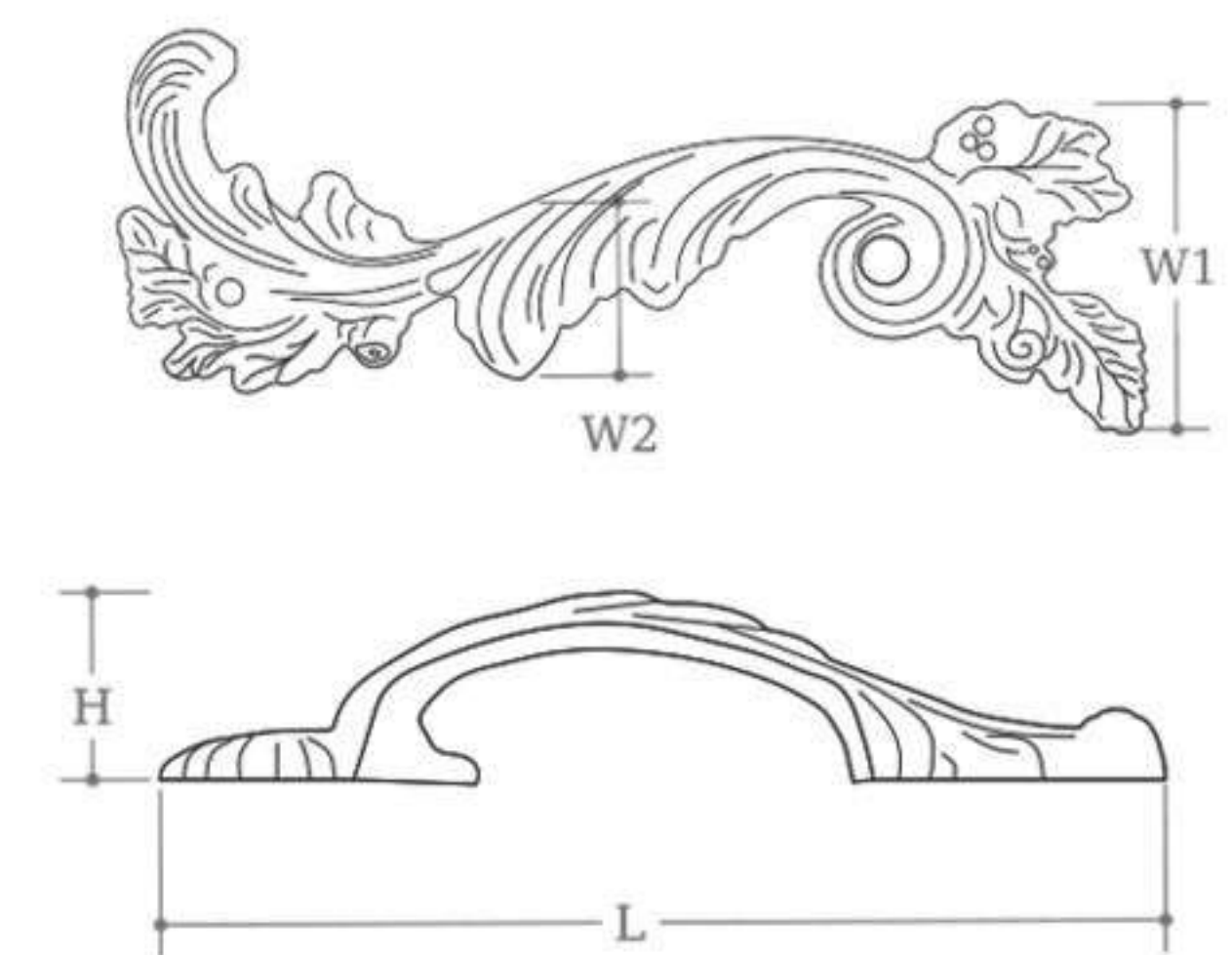
Multi Colour



N137

Material :Zamak

SIZE (mm) سایز	L (mm) طول کلی	Weight (gr) وزن
64	102	39
96	142	81



Multi Colour

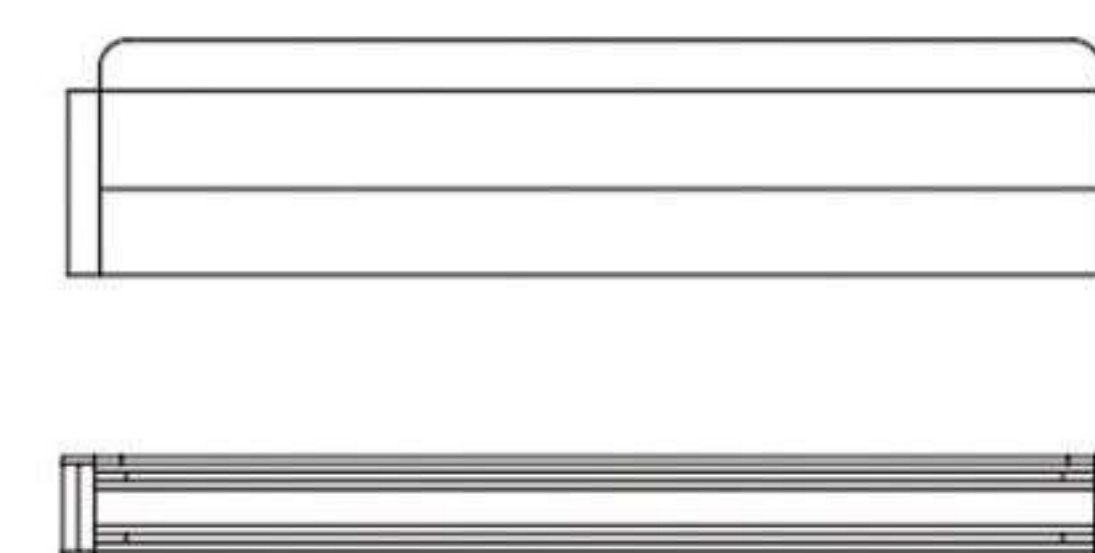


Cabinet Handles



N303 Material: Aluminium

SIZE (mm) سایز	L (mm) طول کلی	H (mm) ارتفاع وسط	W2 (mm) عرض وسط
150	150	44	18
200	200	44	18
250	250	44	18
300	300	44	18
400	400	44	18



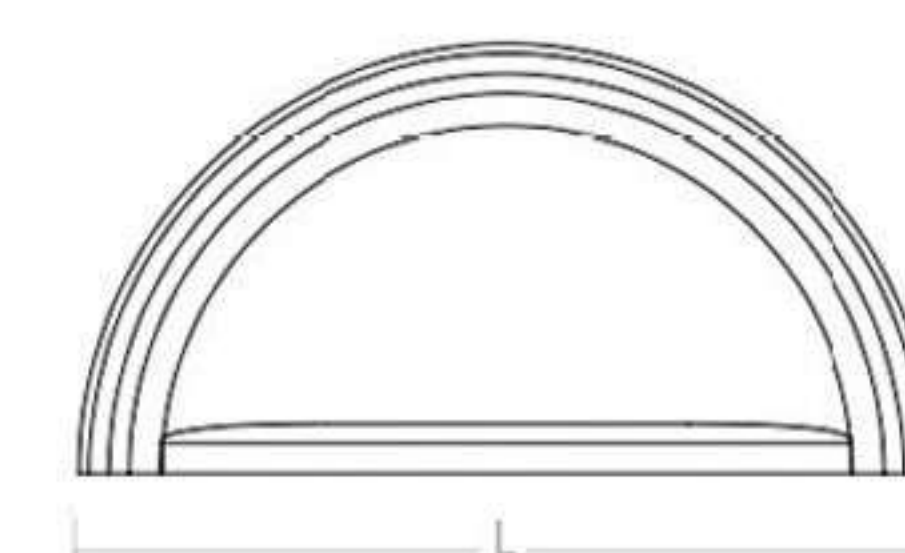
Multi Colour



N304

Material: Aluminium

SIZE (mm) سایز	L (mm) طول کلی	Weight (gr) وزن
64	85	29



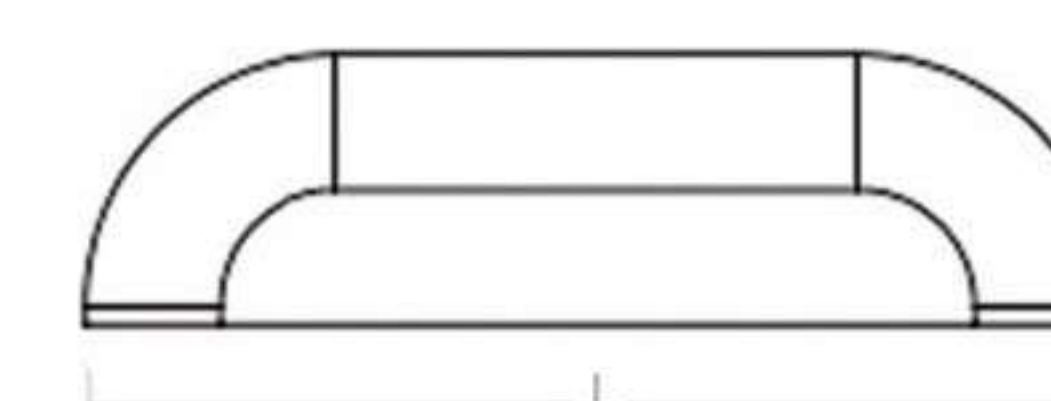
Multi Colour



N305

Material: Aluminium

SIZE (mm) سایز	L (mm) طول کلی	Weight (gr) وزن
96	113	57/5



Multi Colour



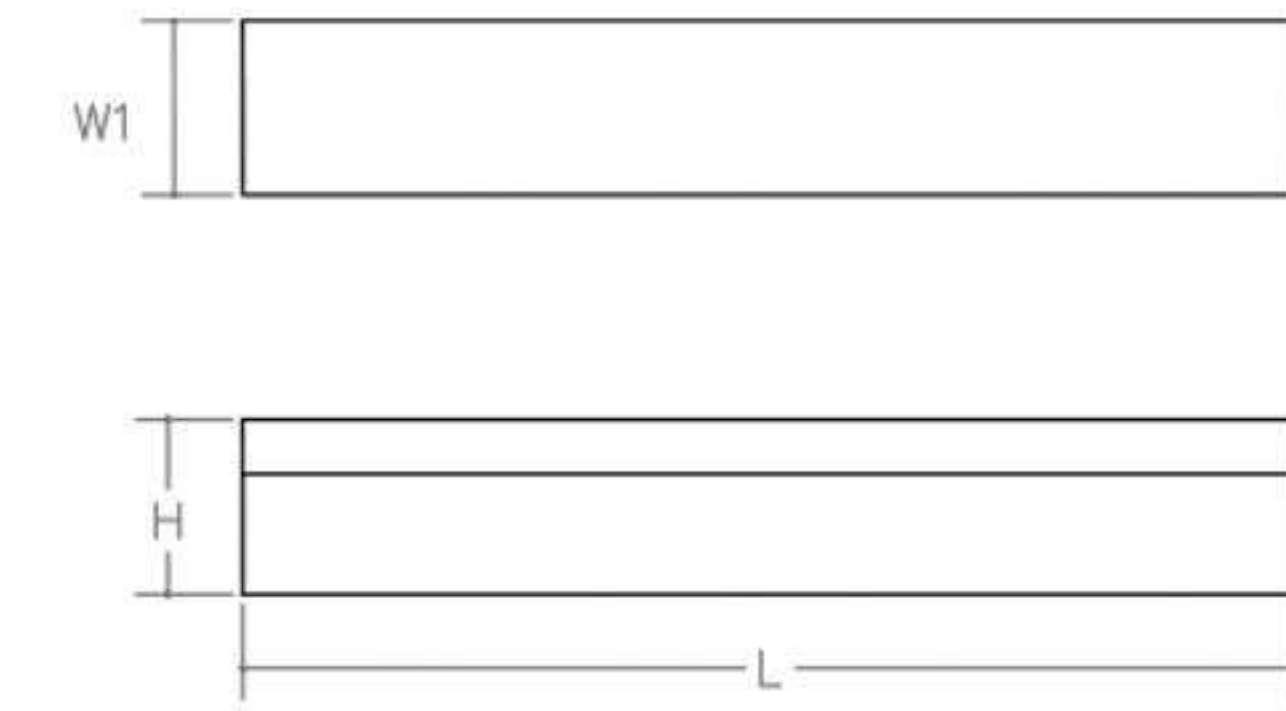
Cabinet Handles



N400

Material : Aluminium

L (mm) طول کلی	H (mm) ارتفاع وسط	W2 (mm) عرض وسط
96	25	36
128	25	36
160	25	36



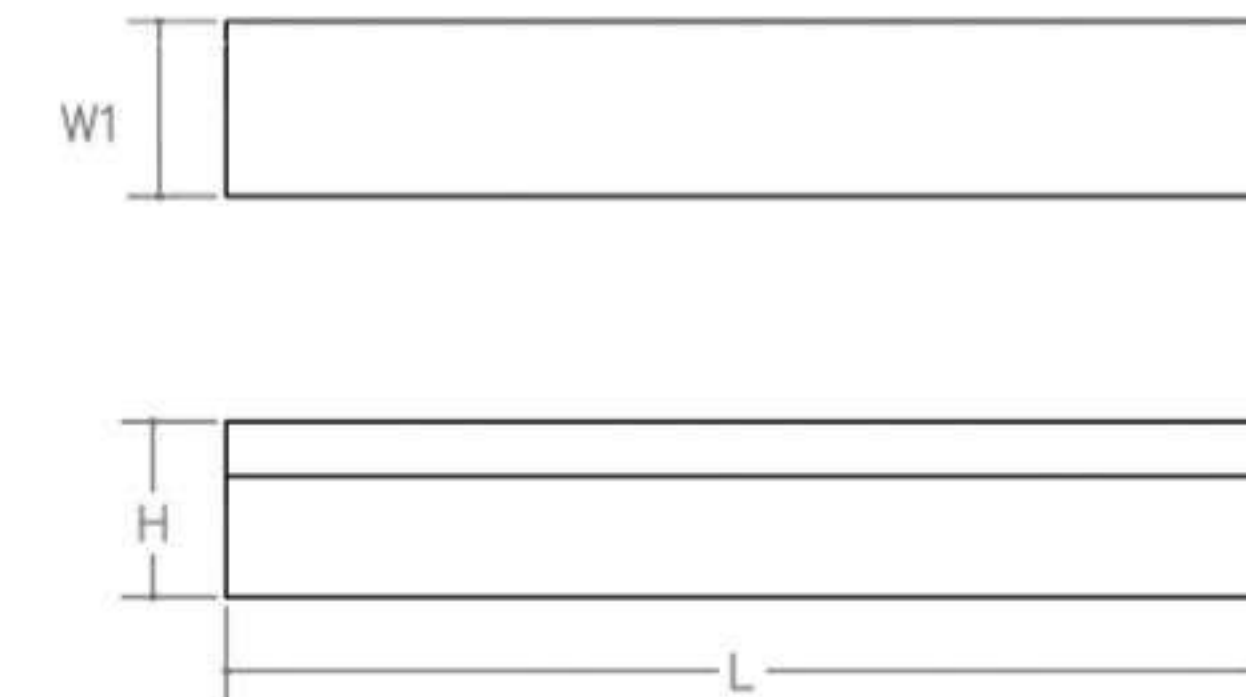
Multi Colour



N402

Material : Aluminium

L (mm) طول کلی	H (mm) ارتفاع وسط	W2 (mm) عرض وسط
96	25	36
128	25	36
160	25	36



Multi Colour



N404

Material : Aluminium

L (mm) طول کلی	H (mm) ارتفاع وسط	W2 (mm) عرض وسط	W1 (mm) عرض پایه
96	23	39	35
128	23	39	47
160	23	39	59

Multi Colour

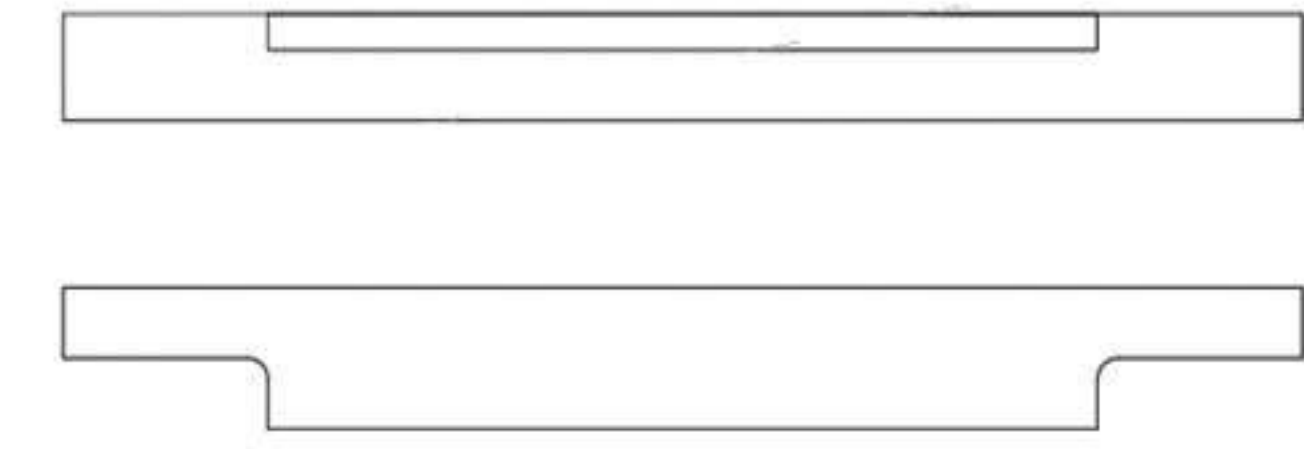


Cabinet Handles



N401 Material : Aluminium

L (mm) طول کلی	H (mm) ارتفاع وسط	W2 (mm) عرض وسط	W1 (mm) عرض پایه
150	25	36	175
300	25	36	175
450	25	36	175
600	25	36	175
700	25	36	175

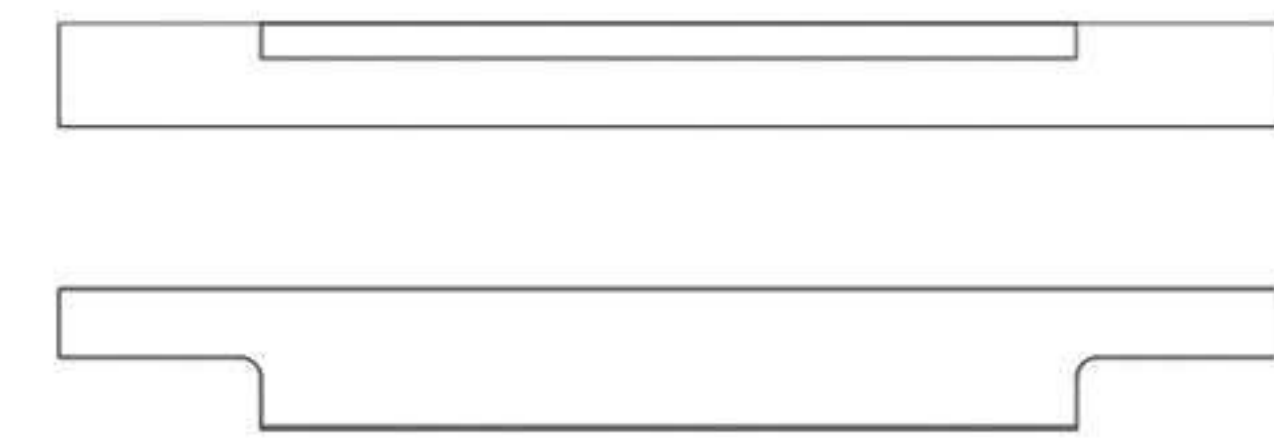


Multi Colour



N403 Material : Aluminium

L (mm) طول کلی	H (mm) ارتفاع وسط	W2 (mm) عرض وسط	W1 (mm) عرض پایه
150	25	36	175
300	25	36	175
450	25	36	175
600	25	36	175
700	25	36	175



Multi Colour



N405 Material : Aluminium

L (mm) طول کلی	H (mm) ارتفاع وسط	W2 (mm) عرض وسط	W1 (mm) عرض پایه
150	23	39	47
300	23	39	94
450	23	39	140
600	23	39	187
700	23	39	280

Multi Colour





Nice Focus On The Quality
Knob Handles

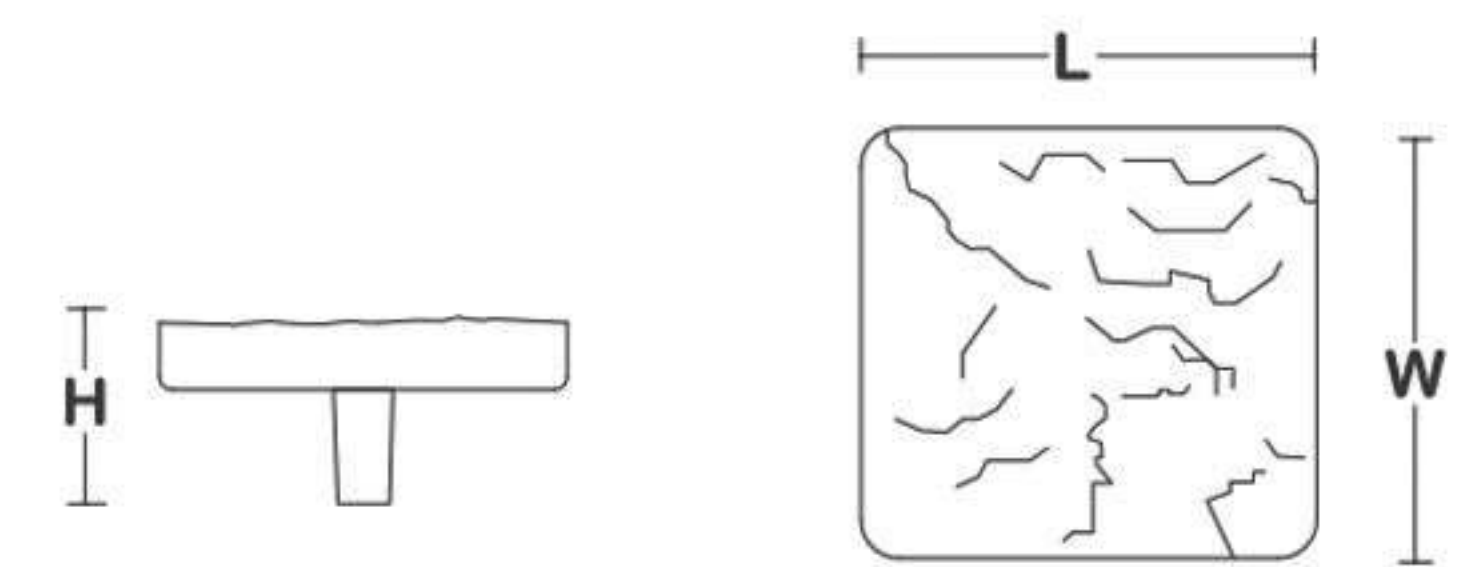
Knob Handles



N121

Material : Zamak

SIZE (mm) سایز	H (mm) ارتفاع	L (mm) طول	W (mm) عرض	Weight (gr) وزن
K	24	38	38	50



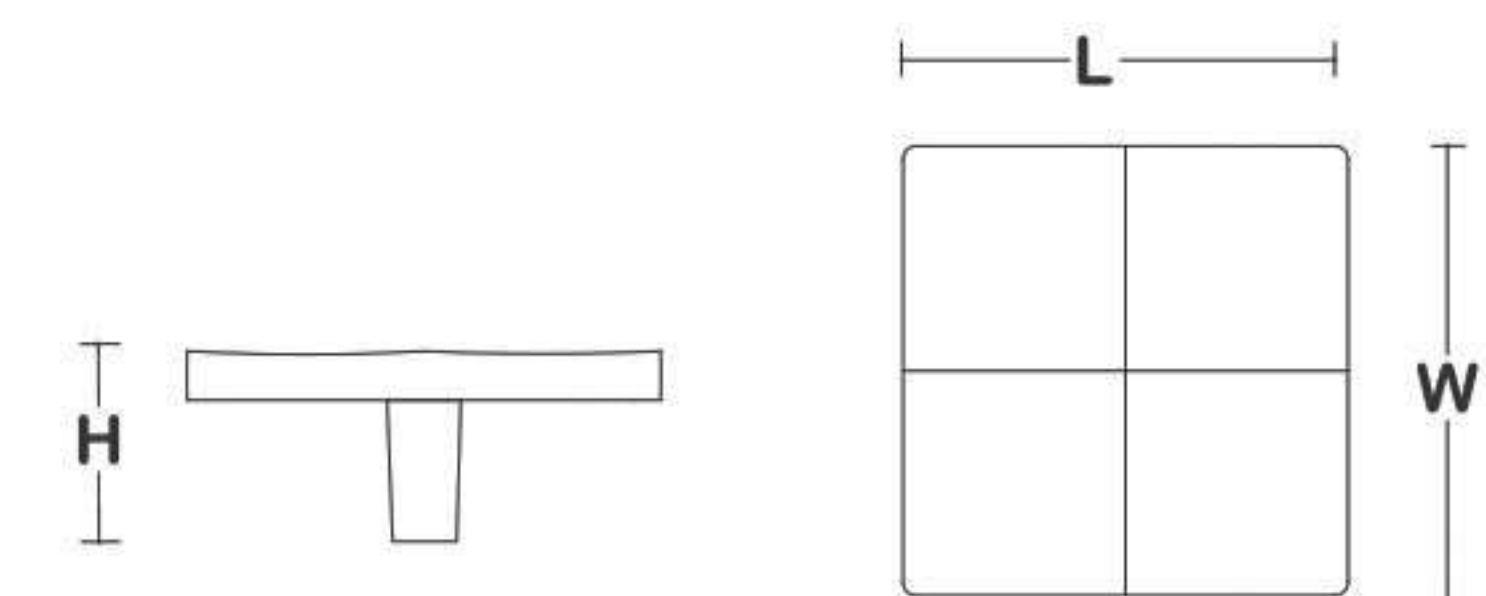
Multi Colour



N122

Material : Zamak

SIZE (mm) سایز	H (mm) ارتفاع	L (mm) طول	W (mm) عرض	Weight (gr) وزن
K	20	33	33	32



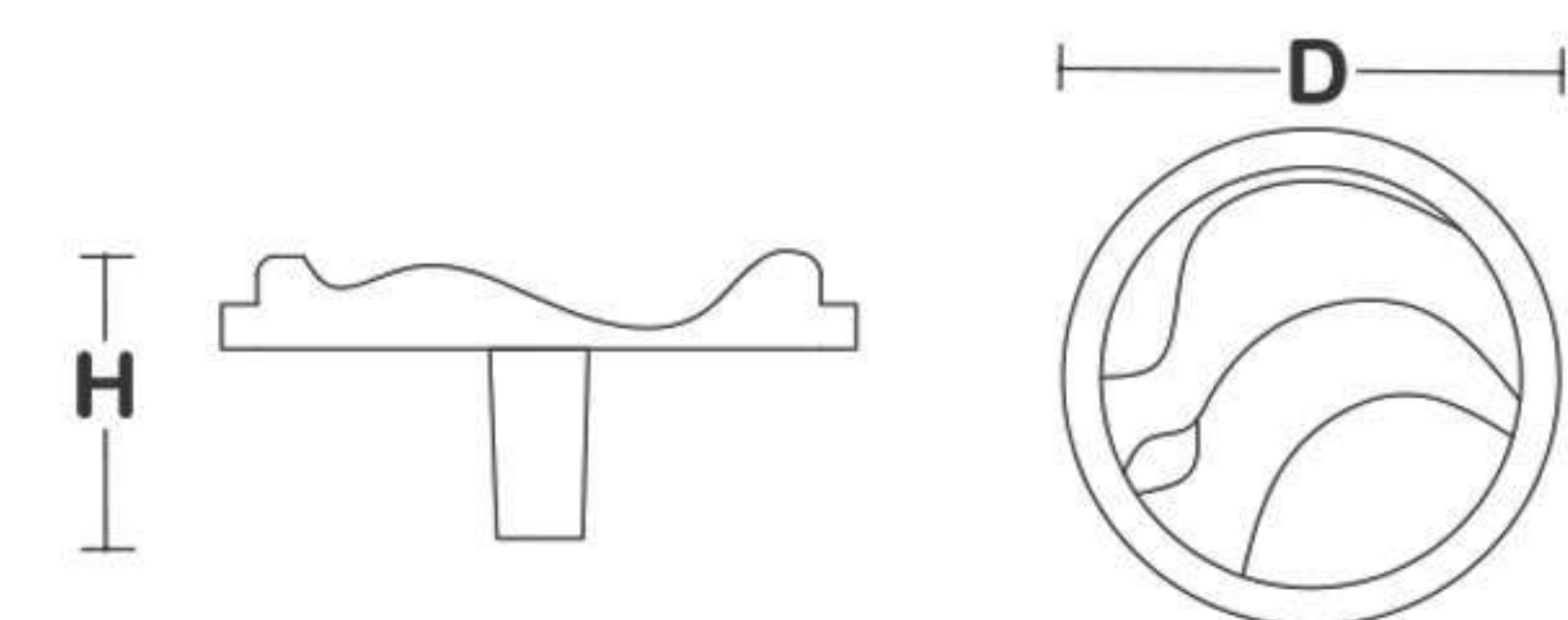
Multi Colour



N123

Material : Aluminium

SIZE (mm) سایز	H (mm) ارتفاع	D (mm) قطر	Weight (gr) وزن
K	20	30	12



Multi Colour



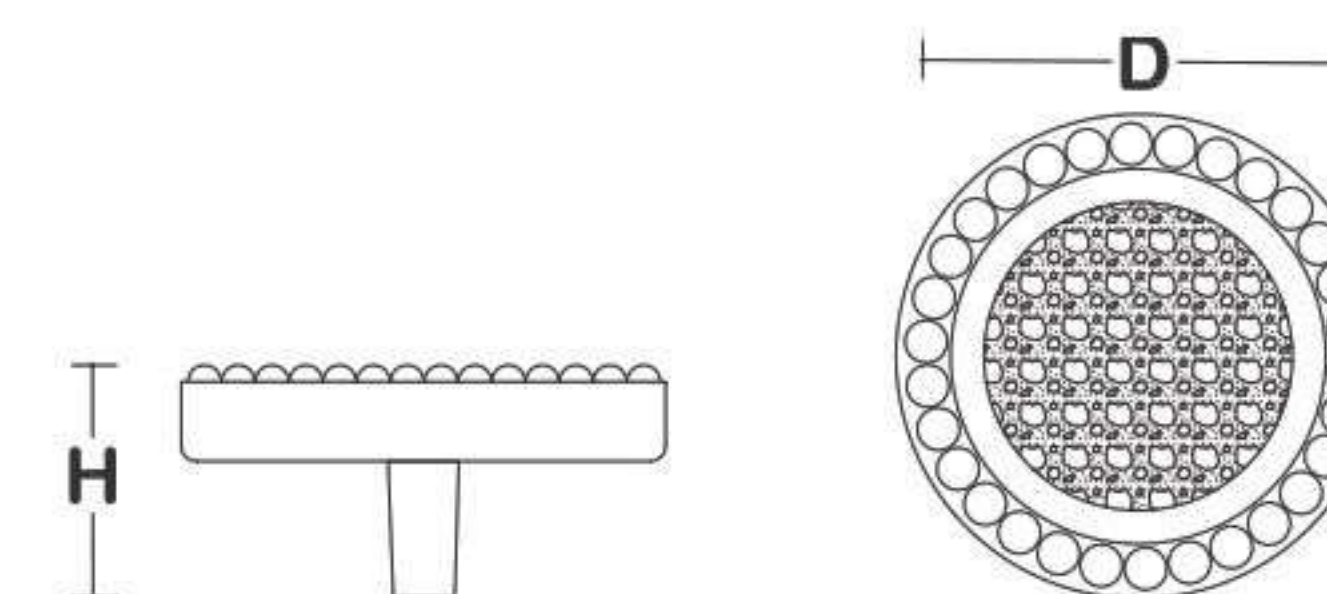
Knob Handles



N124

Material : Zamak

SIZE (mm) سایز	H (mm) ارتفاع	D (mm) قطر	Weight (gr) وزن
K	23	32	45



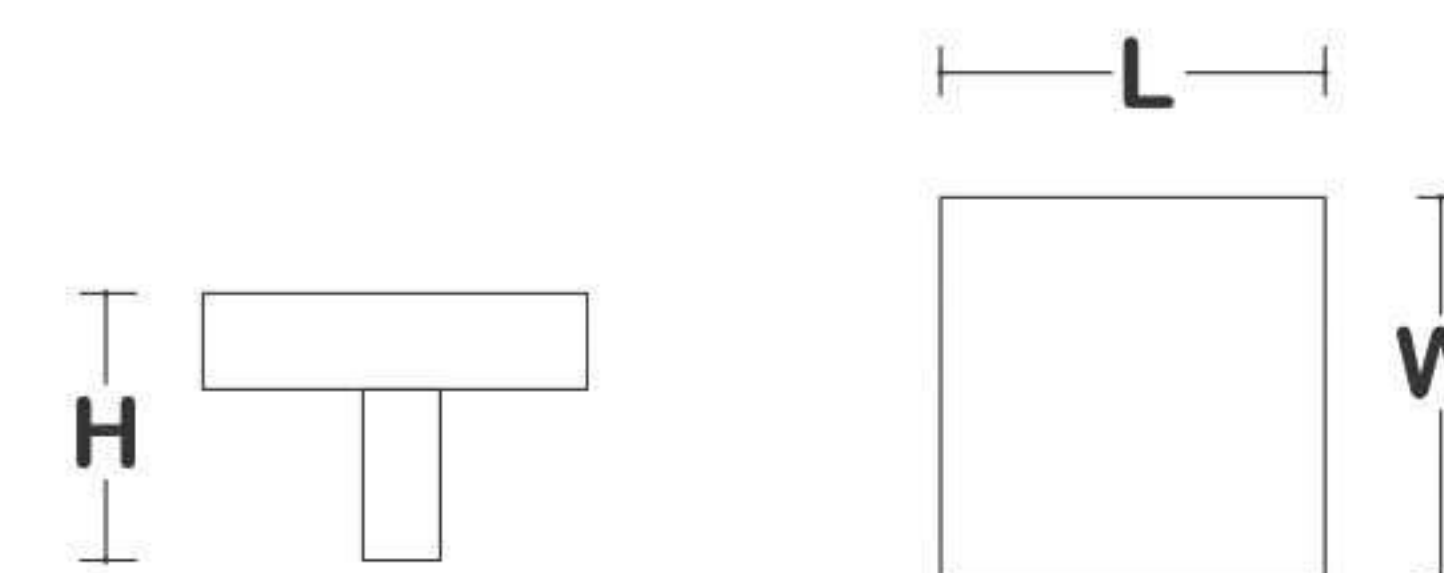
Multi Colour



N125

Material : Aluminium

SIZE (mm) سایز	H (mm) ارتفاع	L (mm) طول	W (mm) عرض	Weight (gr) وزن
K	24	35	35	18



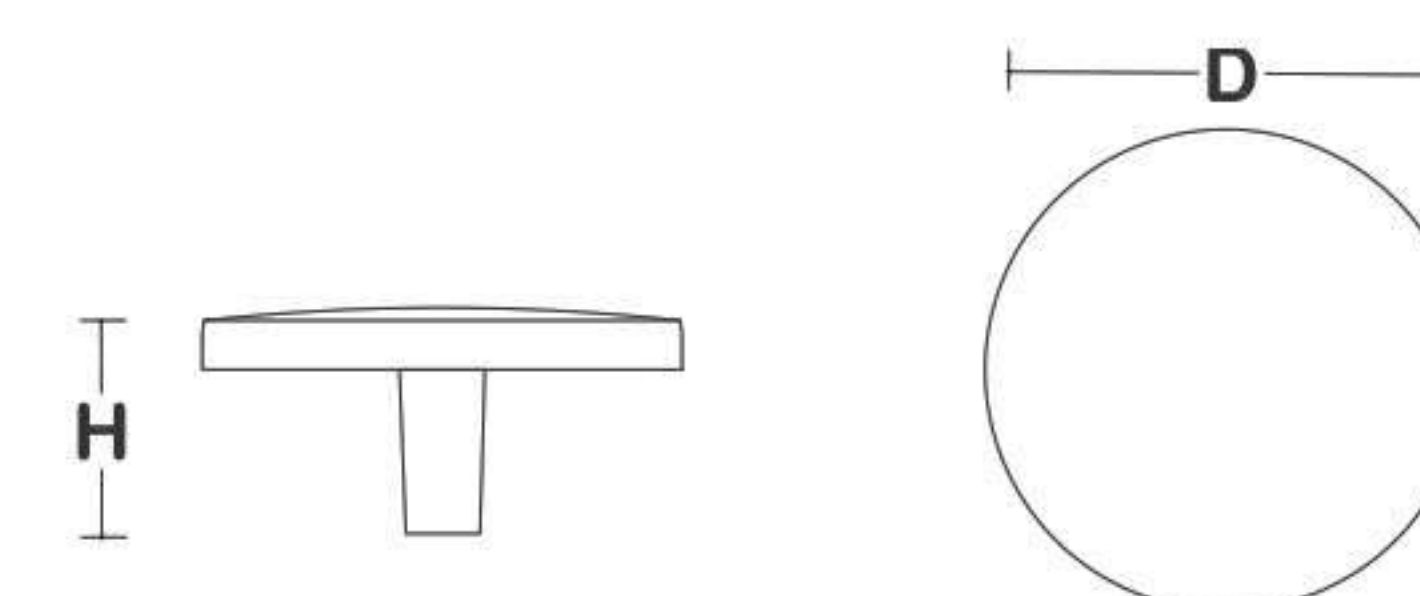
Multi Colour



N127

Material : Aluminium

SIZE (mm) سایز	H (mm) ارتفاع	D (mm) قطر	Weight (gr) وزن
K	24	34.5	13



Multi Colour



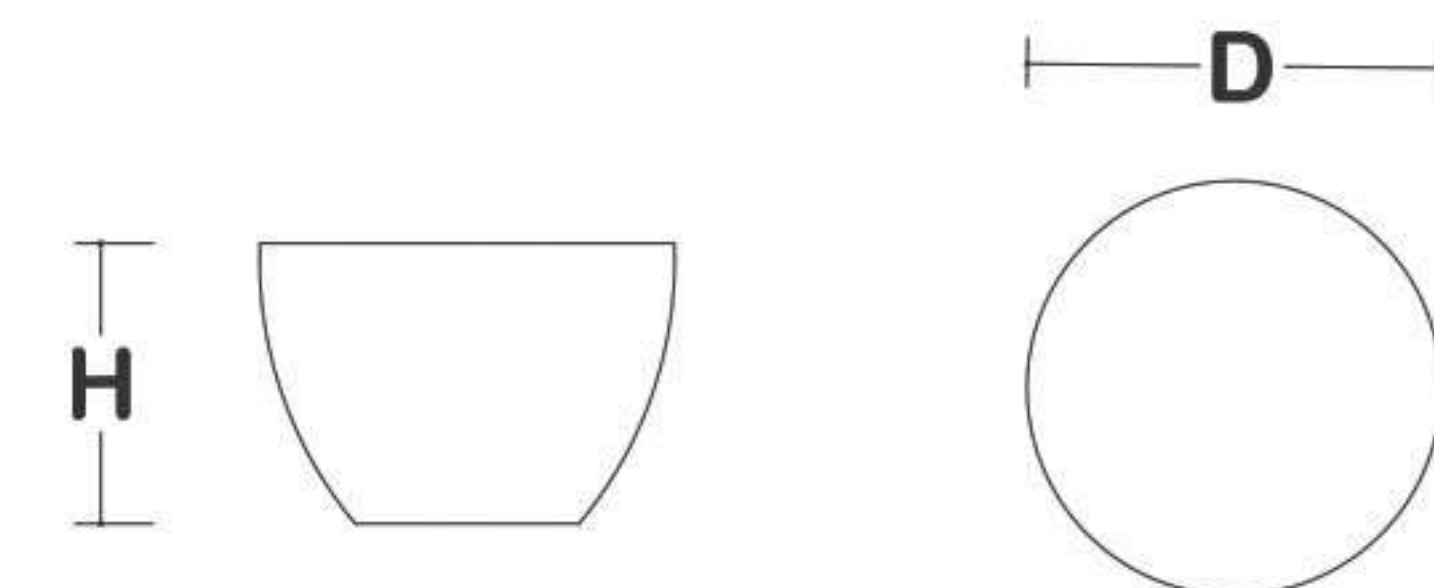
Knob Handles



N128

Material : Zamak

SIZE (mm)	H (mm)	D (mm)	Weight (gr)
سایز	ارتفاع	قطر	وزن
K	21	36	106



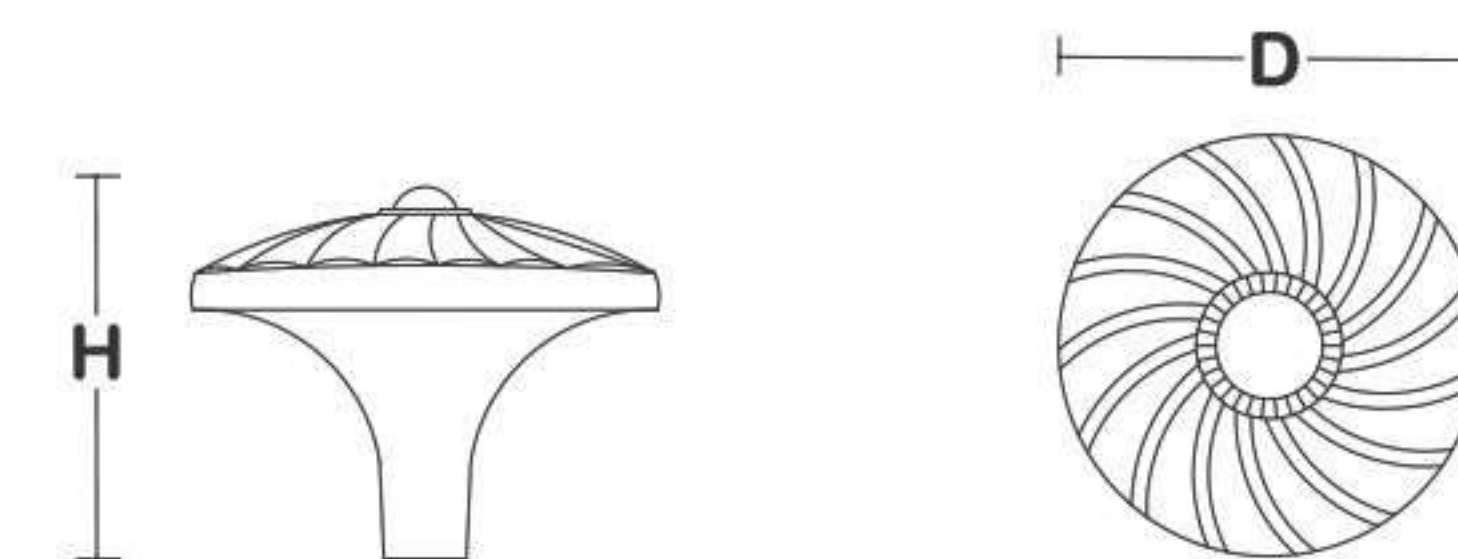
Multi Colour



N129

Material : Zamak

SIZE (mm)	H (mm)	D (mm)	Weight (gr)
سایز	ارتفاع	قطر	وزن
K	30	31	52



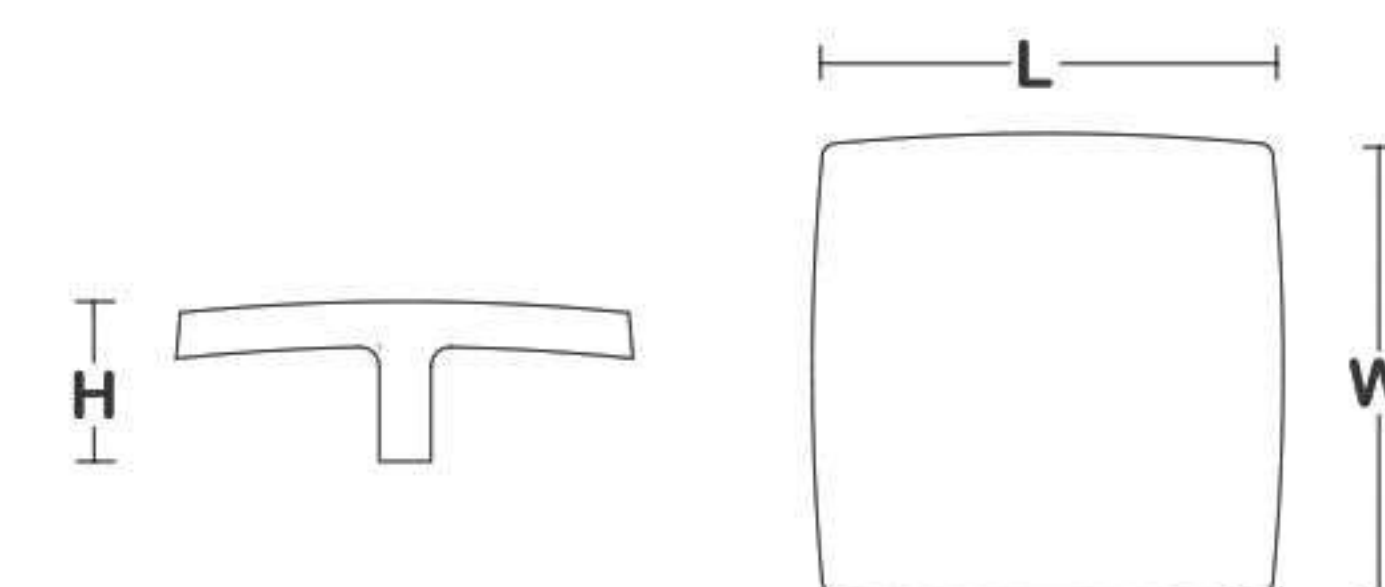
Multi Colour



N160

Material : Aluminium

SIZE (mm)	H (mm)	L (mm)	Weight (gr)
سایز	ارتفاع	طول	وزن
32	24	40	25



Multi Colour



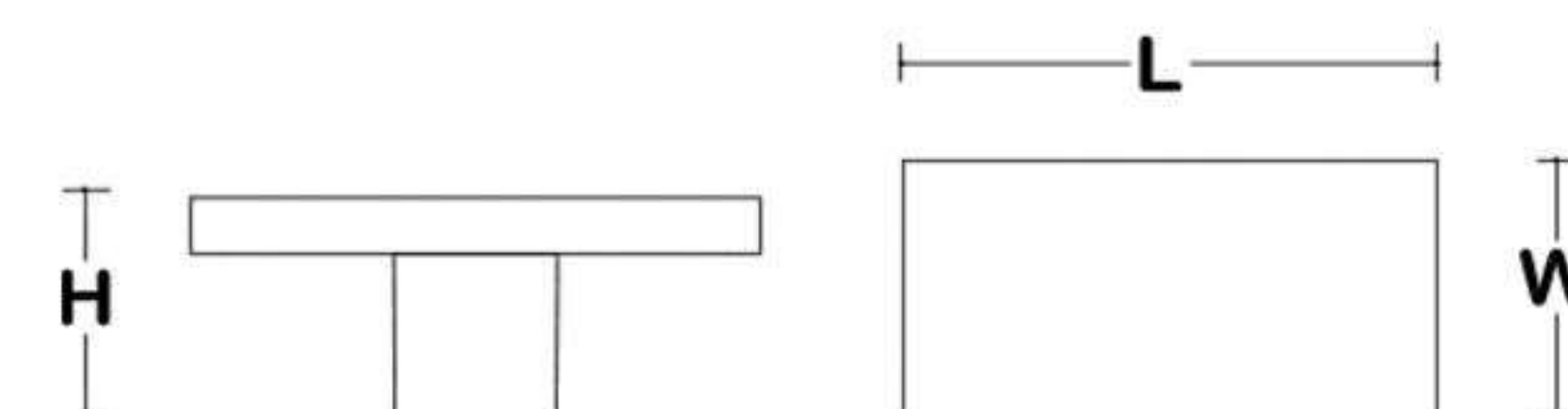
Knob Handles



N161

Material : Aluminium

SIZE (mm)	H (mm)	L (mm)	W (mm)	Weight (gr)
سایز	ارتفاع	طول	عرض	وزن
K	16	44	20	16



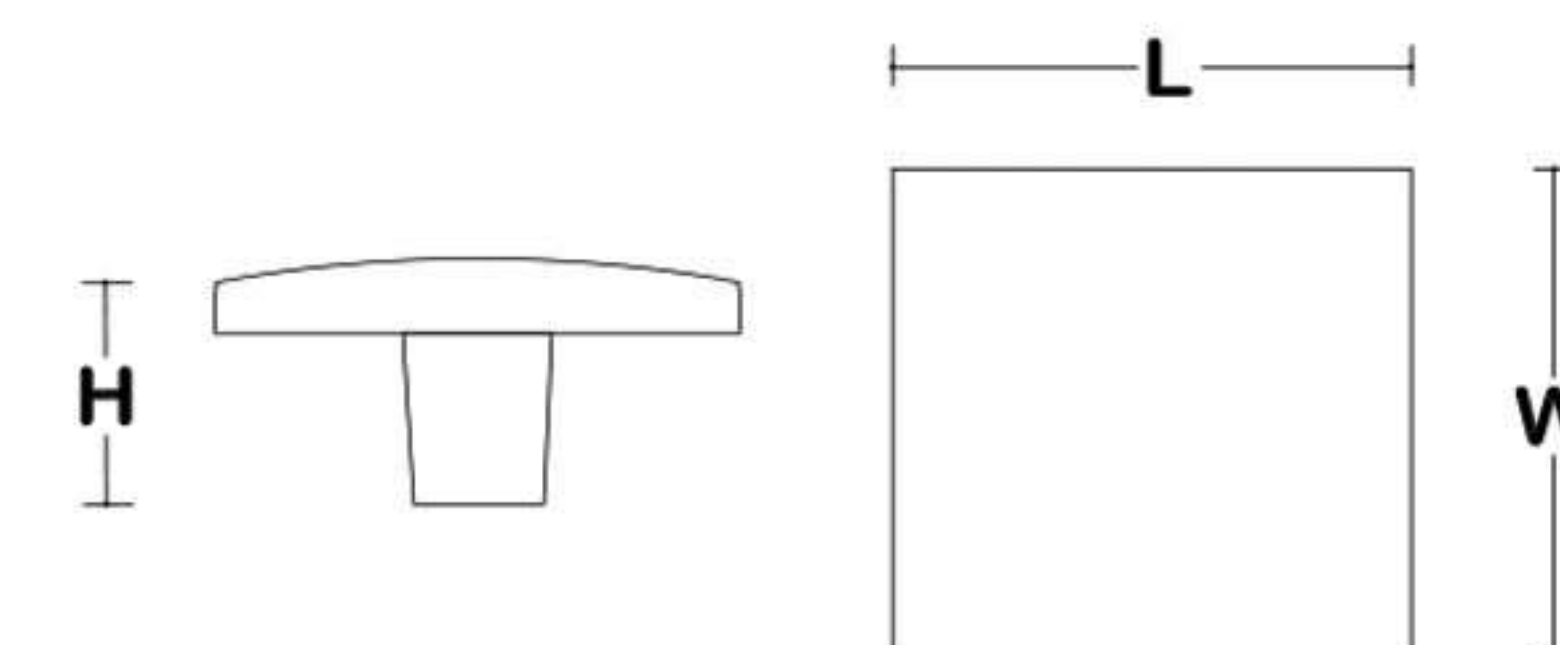
Multi Colour



N162

Material : Aluminium

SIZE (mm)	H (mm)	L (mm)	Weight (gr)
سایز	ارتفاع	طول	وزن
32	25	59	123



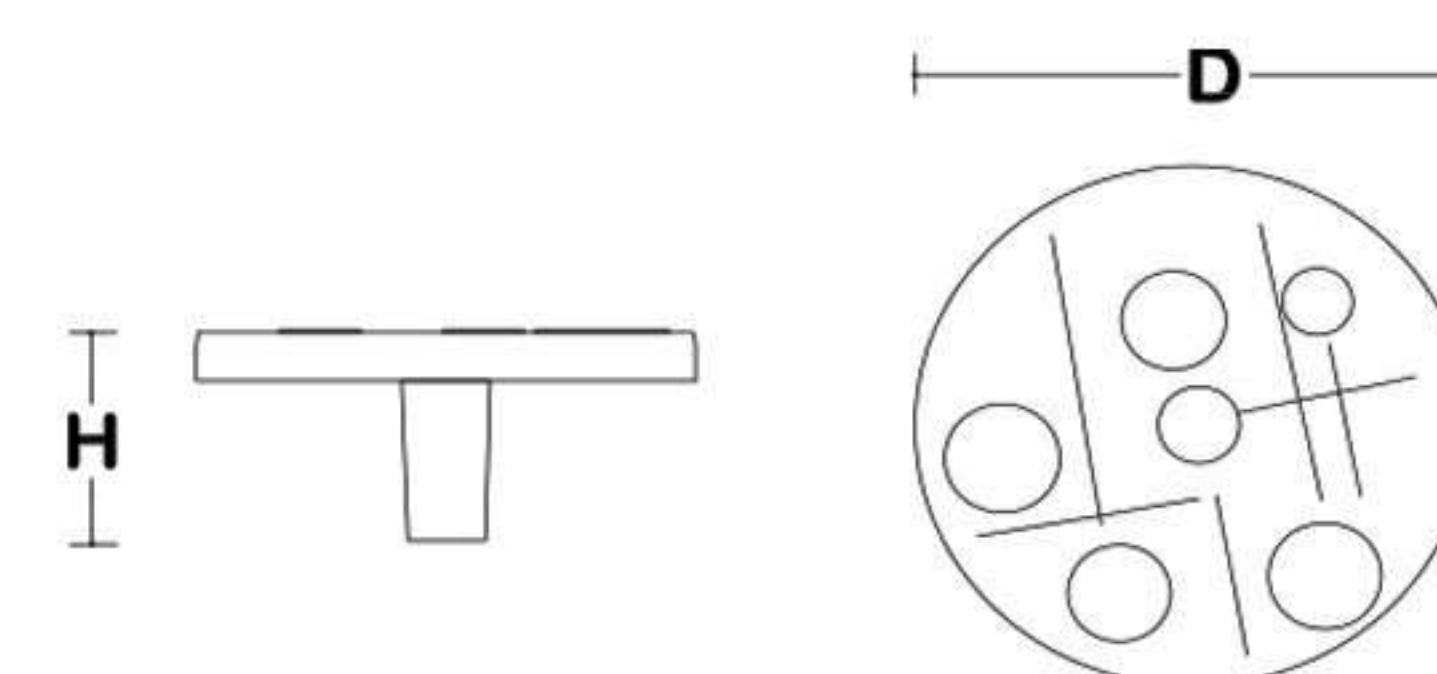
Multi Colour



N163

Material : Zamak

SIZE (mm)	H (mm)	D (mm)	Weight (gr)
سایز	ارتفاع	قطر	وزن
K	22	34.5	27



Multi Colour



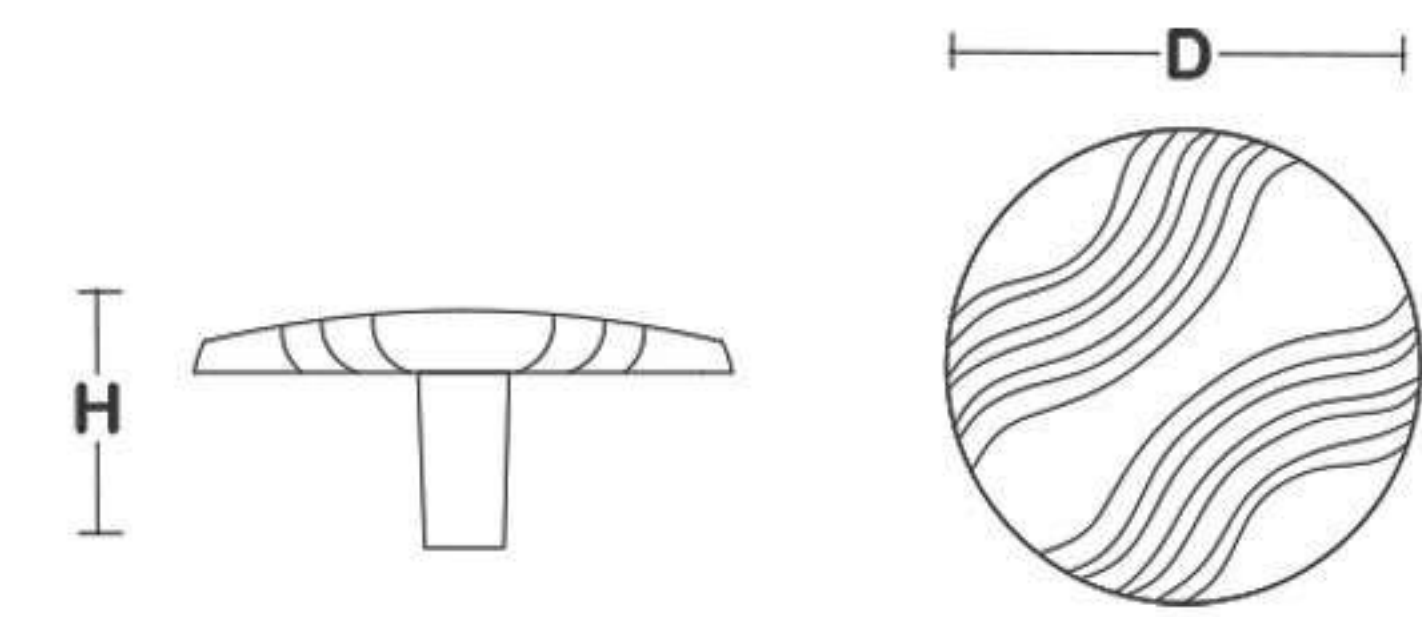
Knob Handles



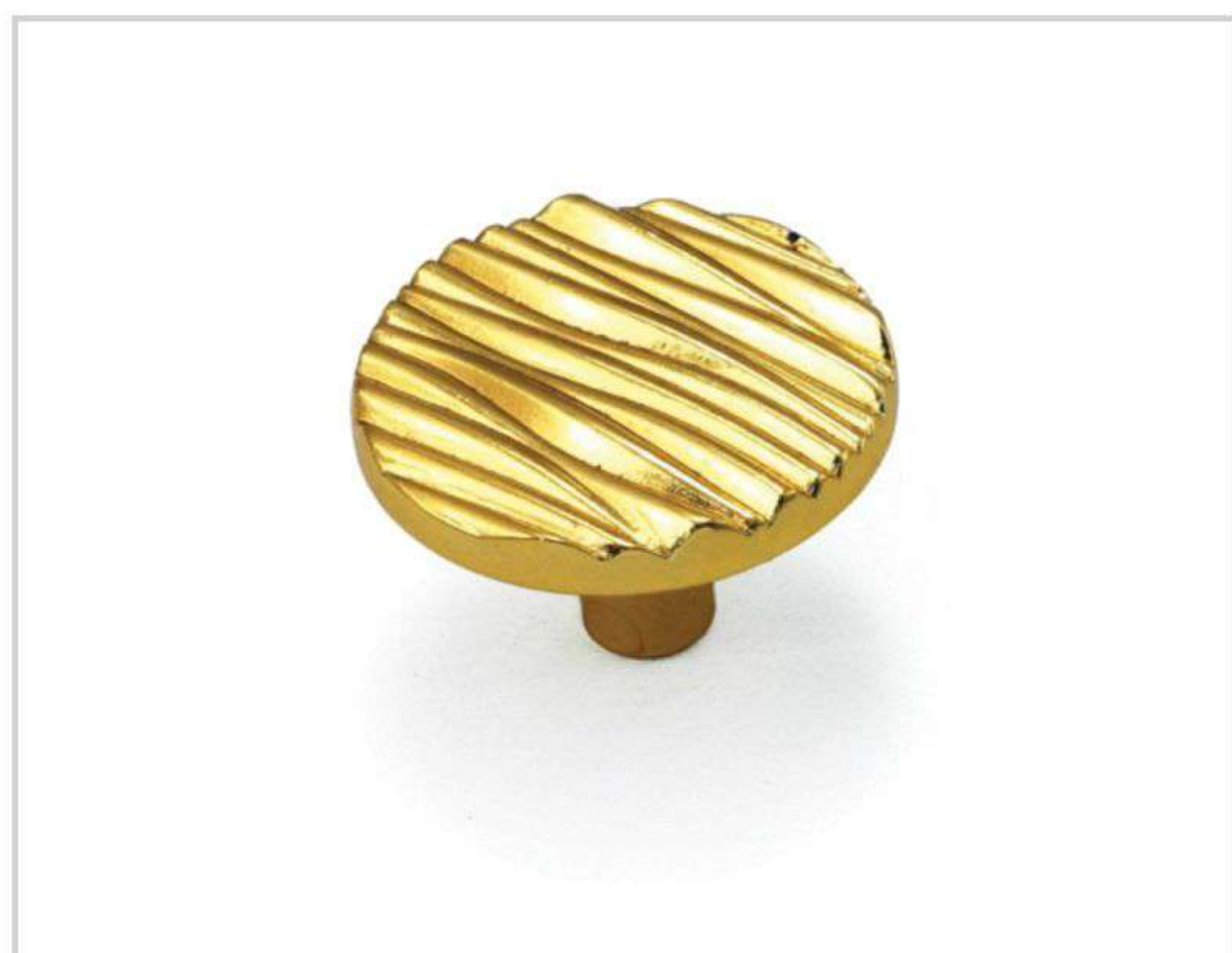
N167

Material : Zamak

SIZE (mm)	H (mm)	D (mm)	Weight (gr)
سایز	ارتفاع	قطر	وزن
K	25	35	33



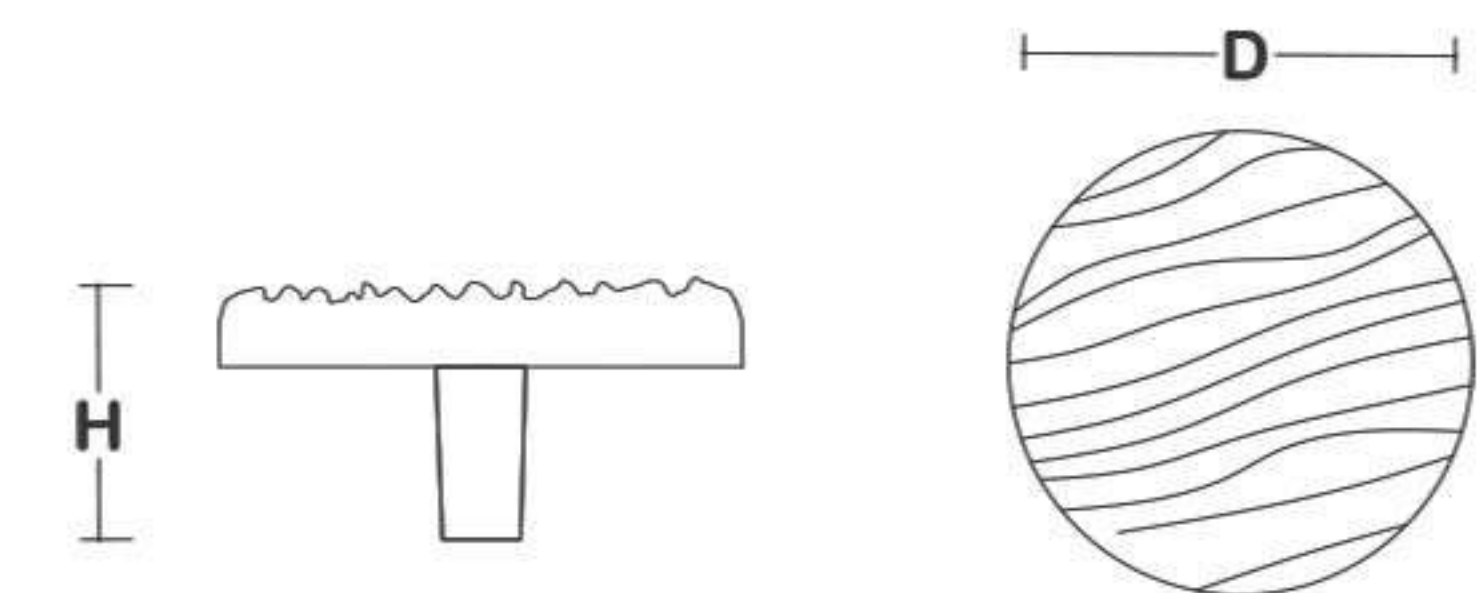
Multi Colour



N166

Material : Zamak

SIZE (mm)	H (mm)	D (mm)	Weight (gr)
سایز	ارتفاع	قطر	وزن
K	24	36	33



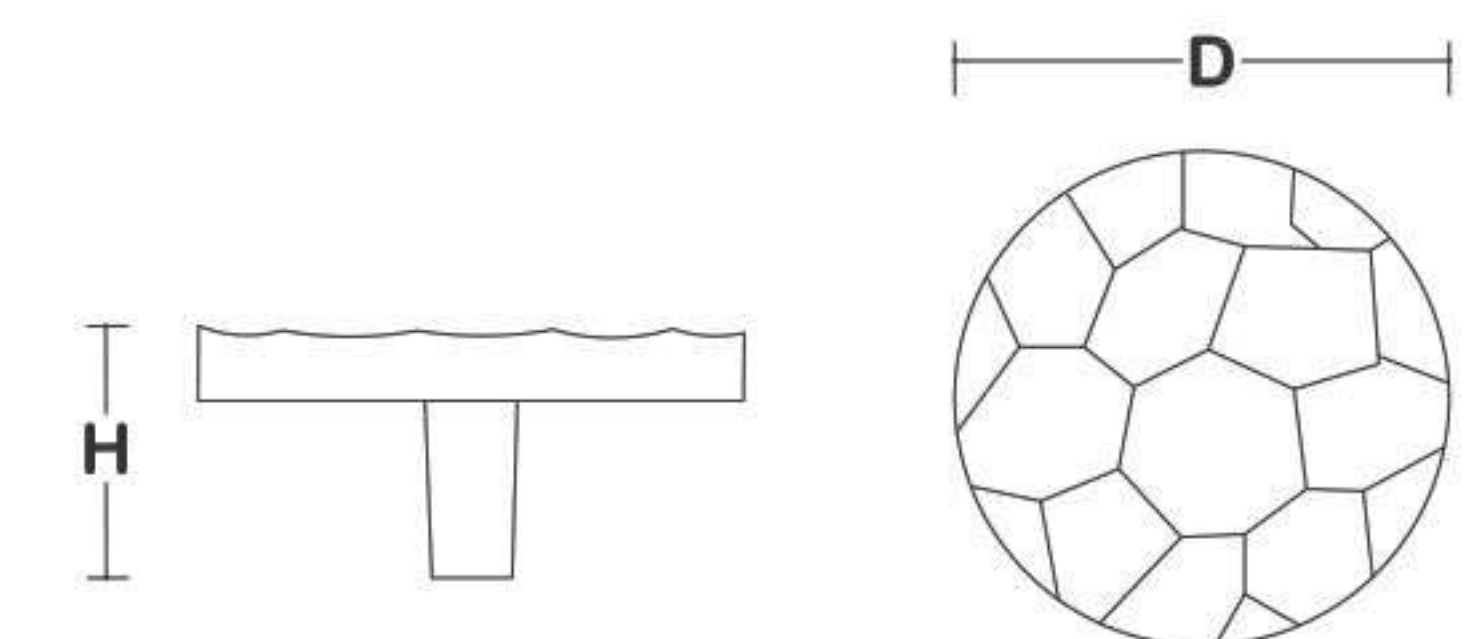
Multi Colour



N164

Material : Zamak

SIZE (mm)	H (mm)	D (mm)	Weight (gr)
سایز	ارتفاع	قطر	وزن
K	22	34.6	30



Multi Colour



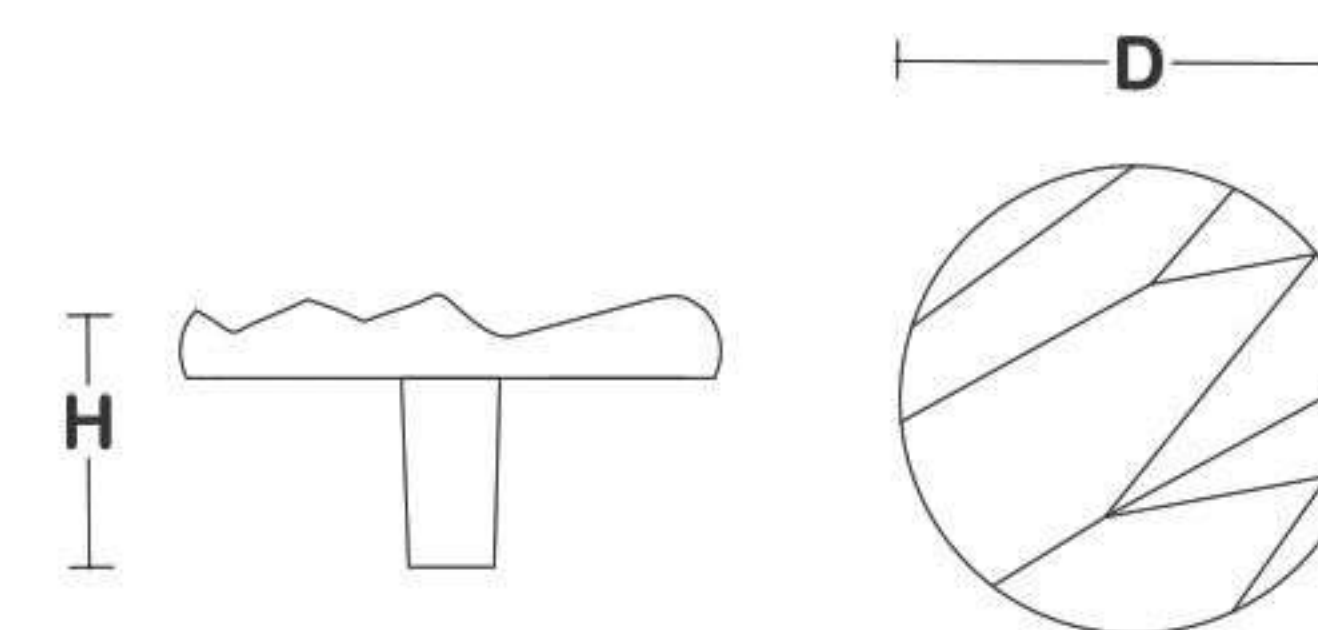
Knob Handles



N169

Material: Zamak

SIZE (mm) سایز	H (mm) ارتفاع	D (mm) قطر	Weight (gr) وزن
K	23	34.5	36



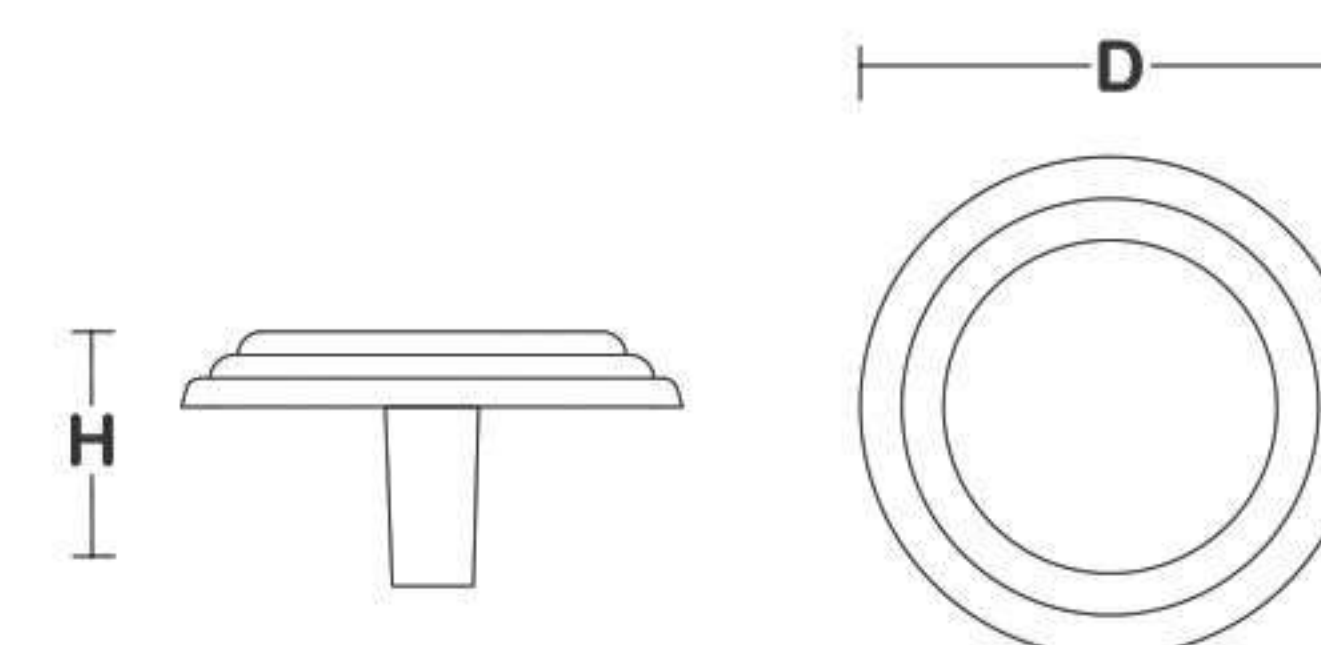
Multi Colour



N170

Material: Zamak

SIZE (mm) سایز	H (mm) ارتفاع	D (mm) قطر	Weight (gr) وزن
K	24	34	32



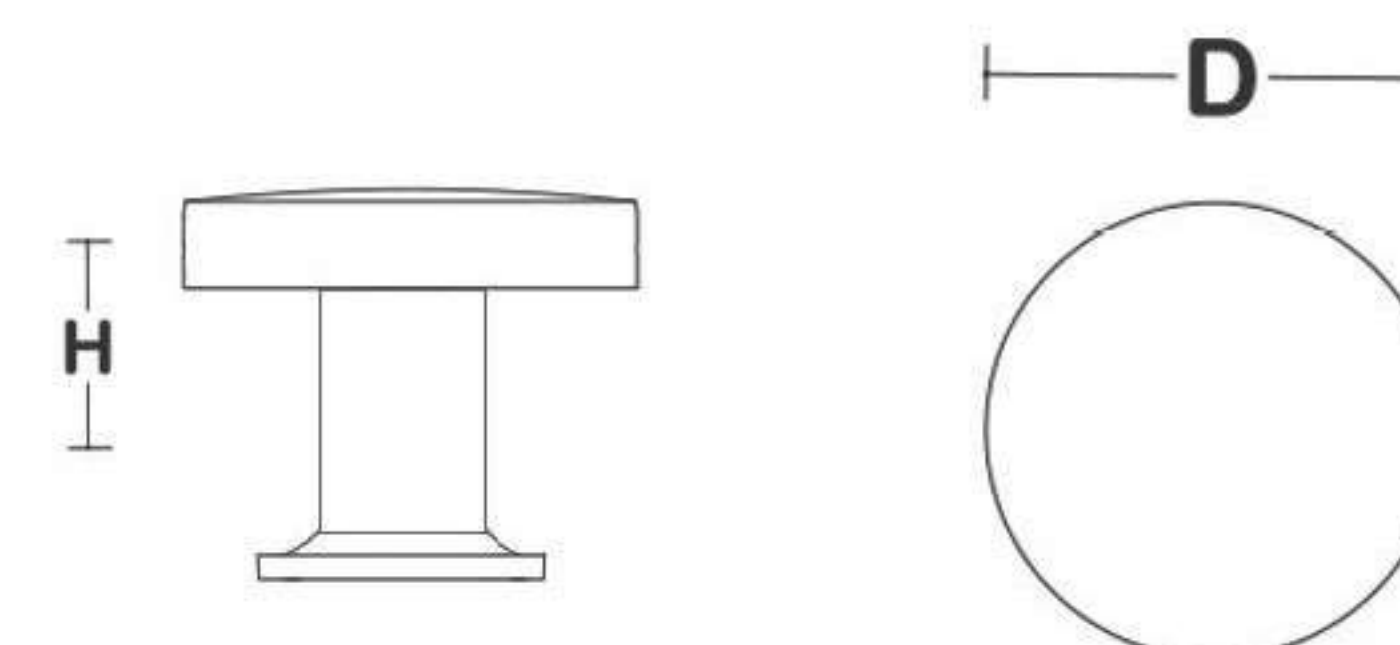
Multi Colour



N182

Material: Aluminium

SIZE (mm) سایز	H (mm) ارتفاع	D (mm) قطر	Weight (gr) وزن
K	27	30	28



Multi Colour



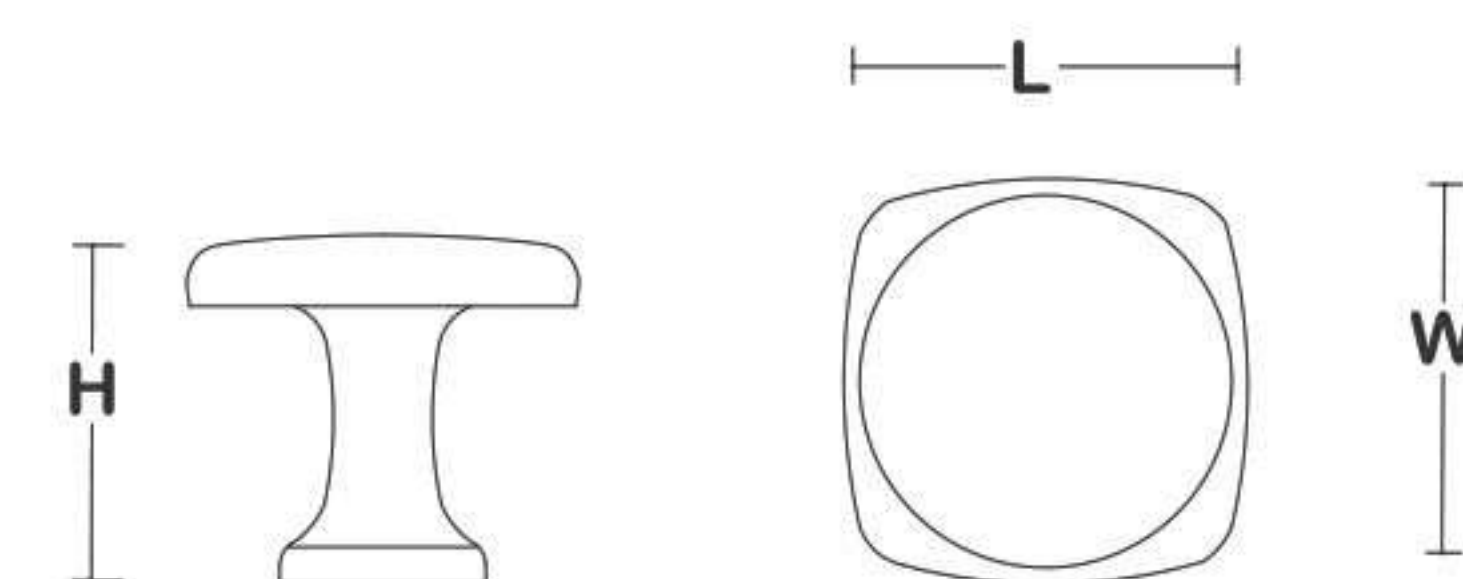
Knob Handles



N190

Material : Aluminium

SIZE (mm)	H (mm)	L (mm)	W (mm)	Weight (gr)
سایز	ارتفاع	طول	عرض	وزن
K	28	33	33	19



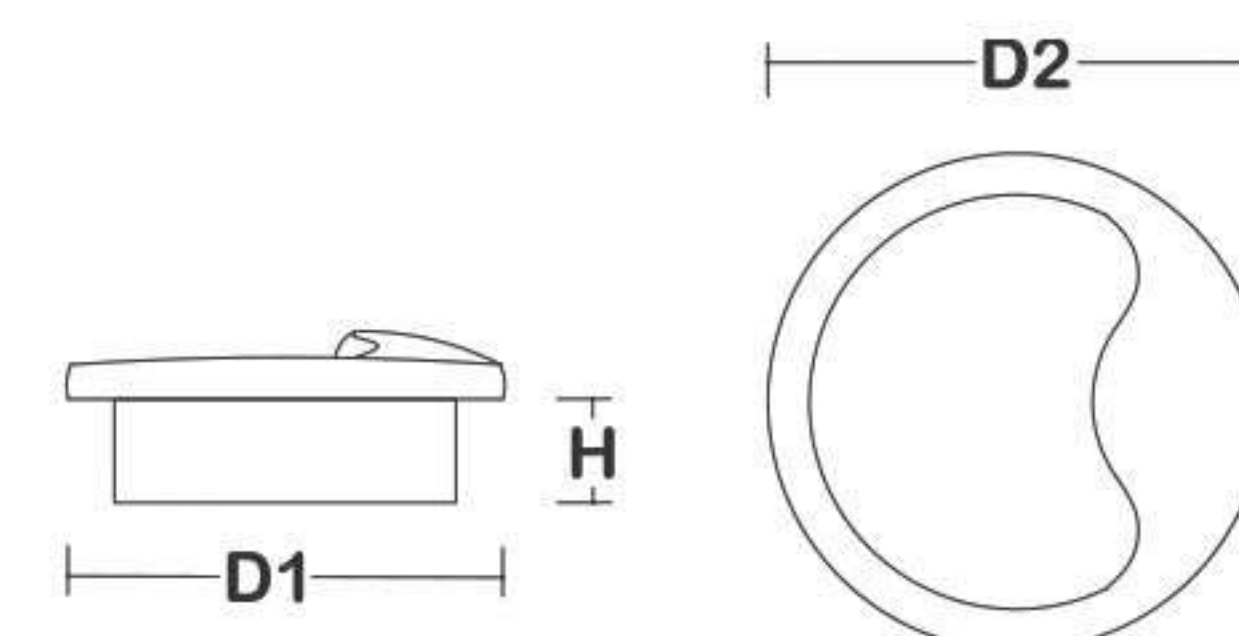
Multi Colour



N300

Material : Aluminium

SIZE (mm)	H (mm)	D1 (mm)	D2 (mm)	Weight (gr)
سایز	ارتفاع	قطر داخلی	قطر خارجی	وزن
K	11	35	41	17



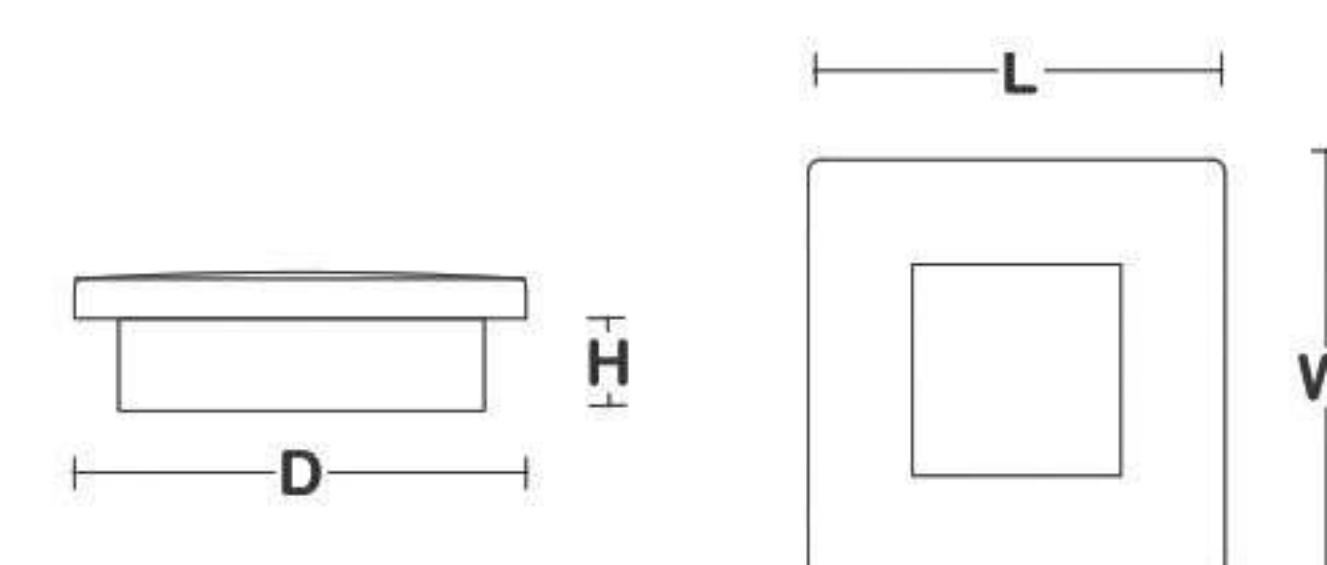
Multi Colour



N301

Material : Aluminium

SIZE (mm)	H (mm)	D (mm)	L (mm)	Weight (gr)
سایز	ارتفاع	قطر داخلی	طول	وزن
K	11	35	44	22



Multi Colour



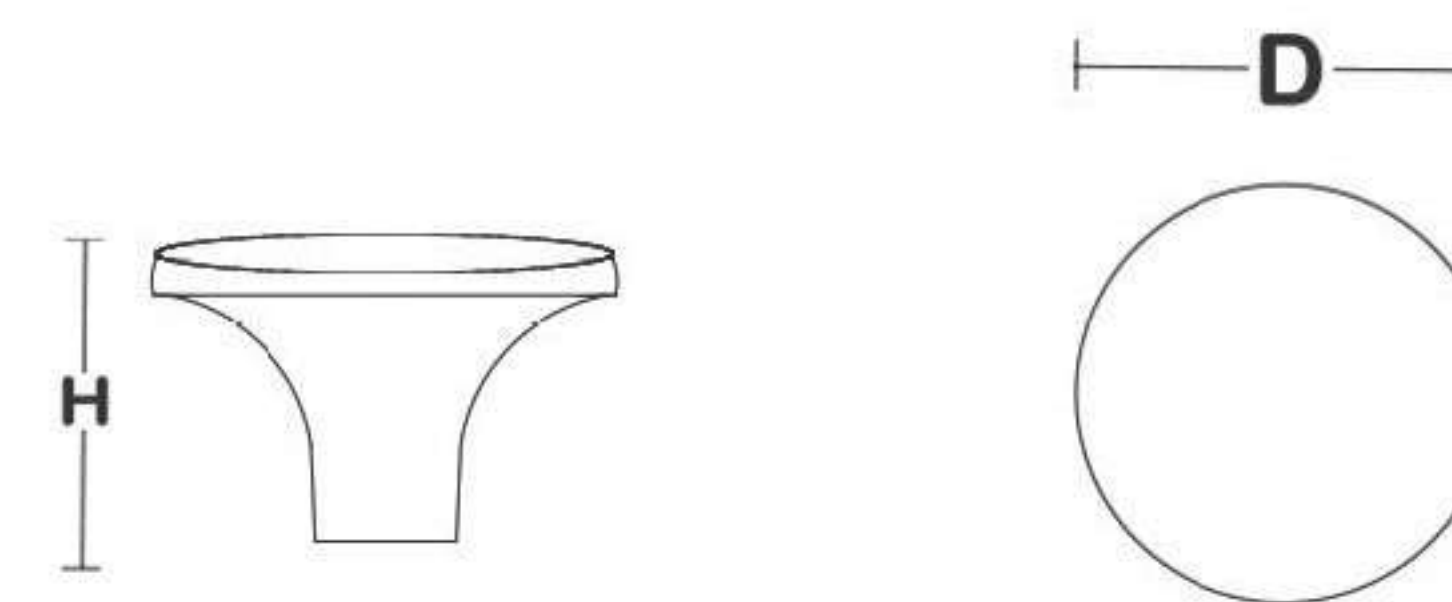
Knob Handles



N172

Material : Aluminium

SIZE (mm) سایز	H (mm) ارتفاع	D (mm) قطر	Weight (gr) وزن
K	27	30	25



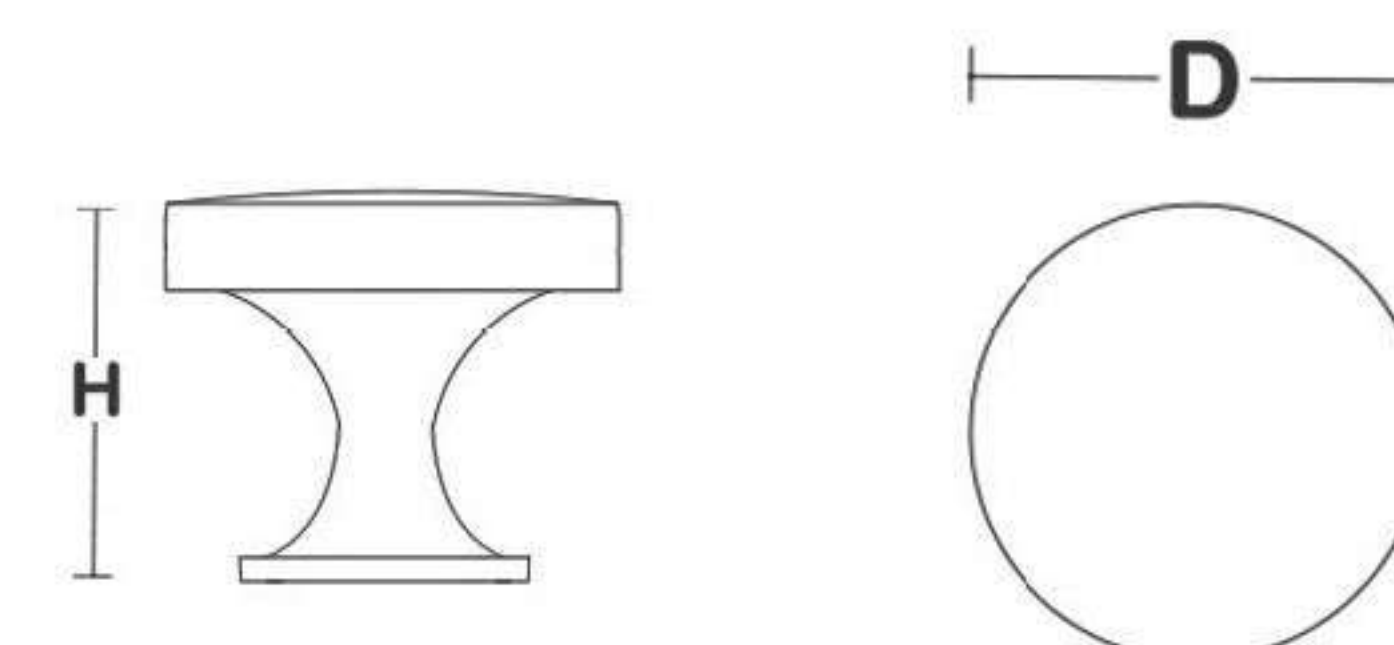
Multi Colour



N175

Material : Aluminium

SIZE (mm) سایز	H (mm) ارتفاع	D (mm) قطر	Weight (gr) وزن
K	22	30	18



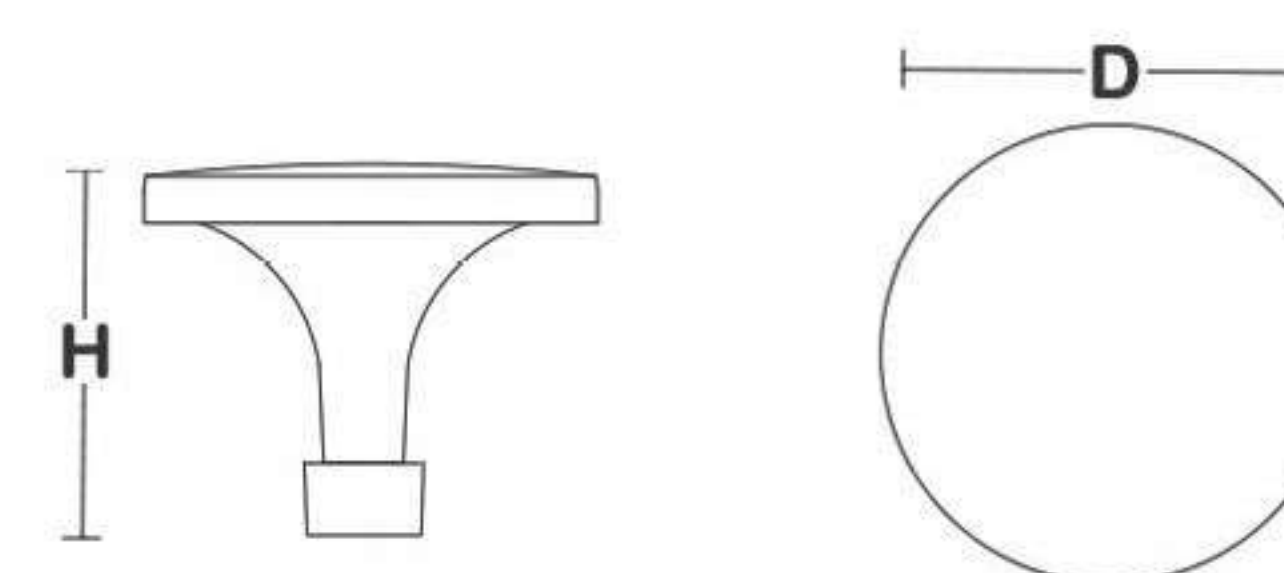
Multi Colour



N178

Material : Aluminium

SIZE (mm) سایز	H (mm) ارتفاع	D (mm) قطر	Weight (gr) وزن
K	22	30	11



Multi Colour





| Nice Focus On Quality
| Door Handles

Pull Handles



N520

Material : AL

L (mm) طول کلی	SZIE (mm) سایز	W1 (mm) ارتفاع وسط	W2 (mm) عرض وسط	H (mm) ارتفاع کلی	WEIGHT (gr) وزن
650	457	35	35	75	2410
1100	815	35	35	75	3870



Multi Colour



Door Handles

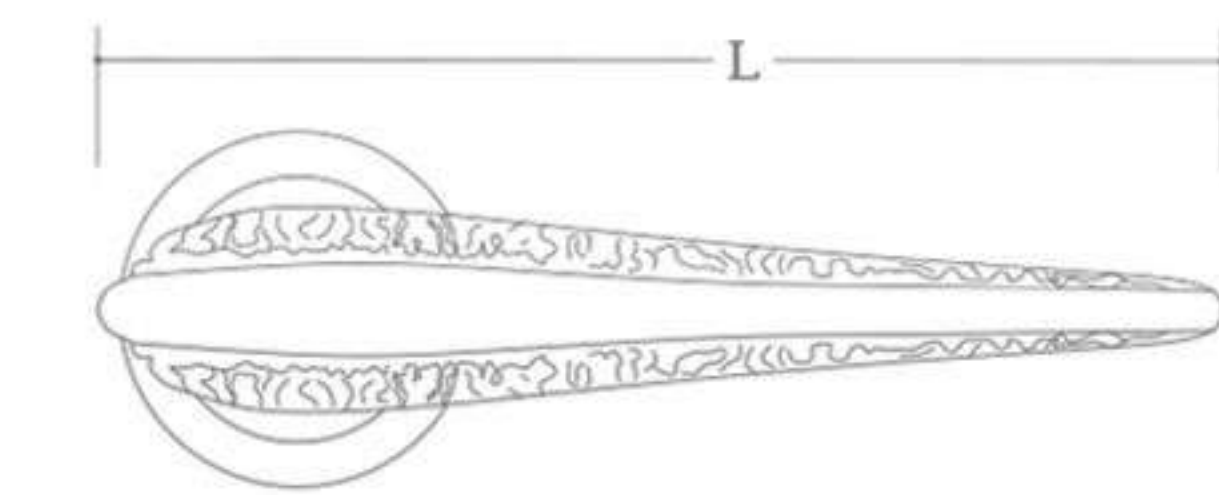


N901

Material : Zamak

L (mm)	D (mm)
142	52

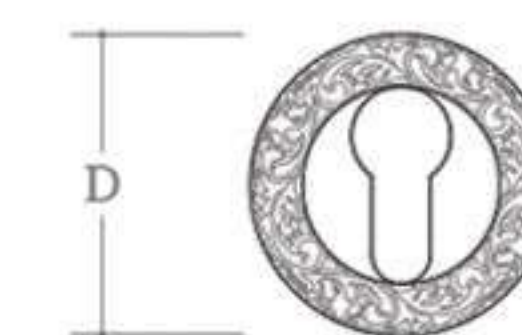
Multi Colour



N902

Material : Zamak

L (mm)	D (mm)
142	52



Multi Colour



N903

Material : Zamak

L (mm)	D (mm)
135	52

Multi Colour



Door Handles



N904

Material : Zamak

L (mm)	D (mm)
133	52

Multi Colour



N905

Material : Zamak

L (mm)	D (mm)
134	51

Multi Colour



Door Handles



N906

Material : Zamak

L (mm)	D (mm)
130	52

Multi Colour

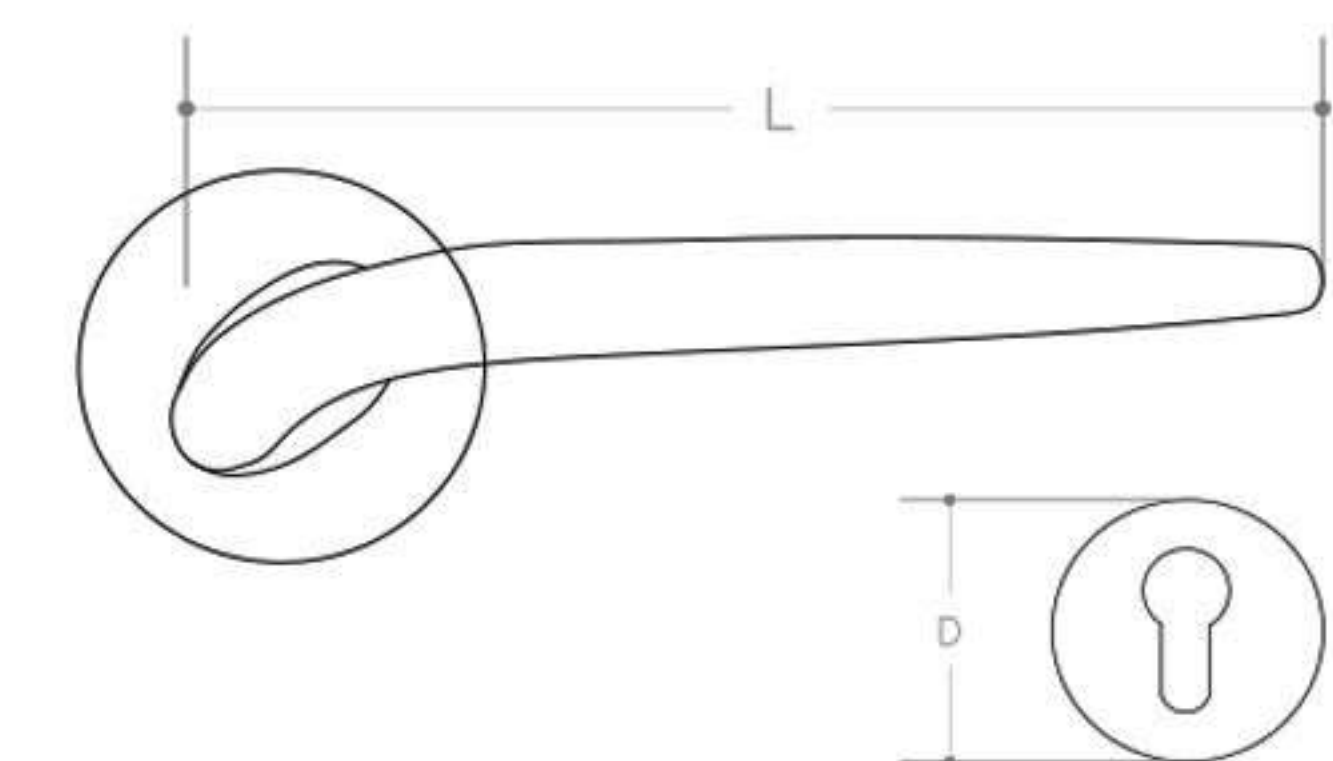


N908

Material : Zamak

L (mm)	D (mm)
135	52

Multi Colour



Door Handles

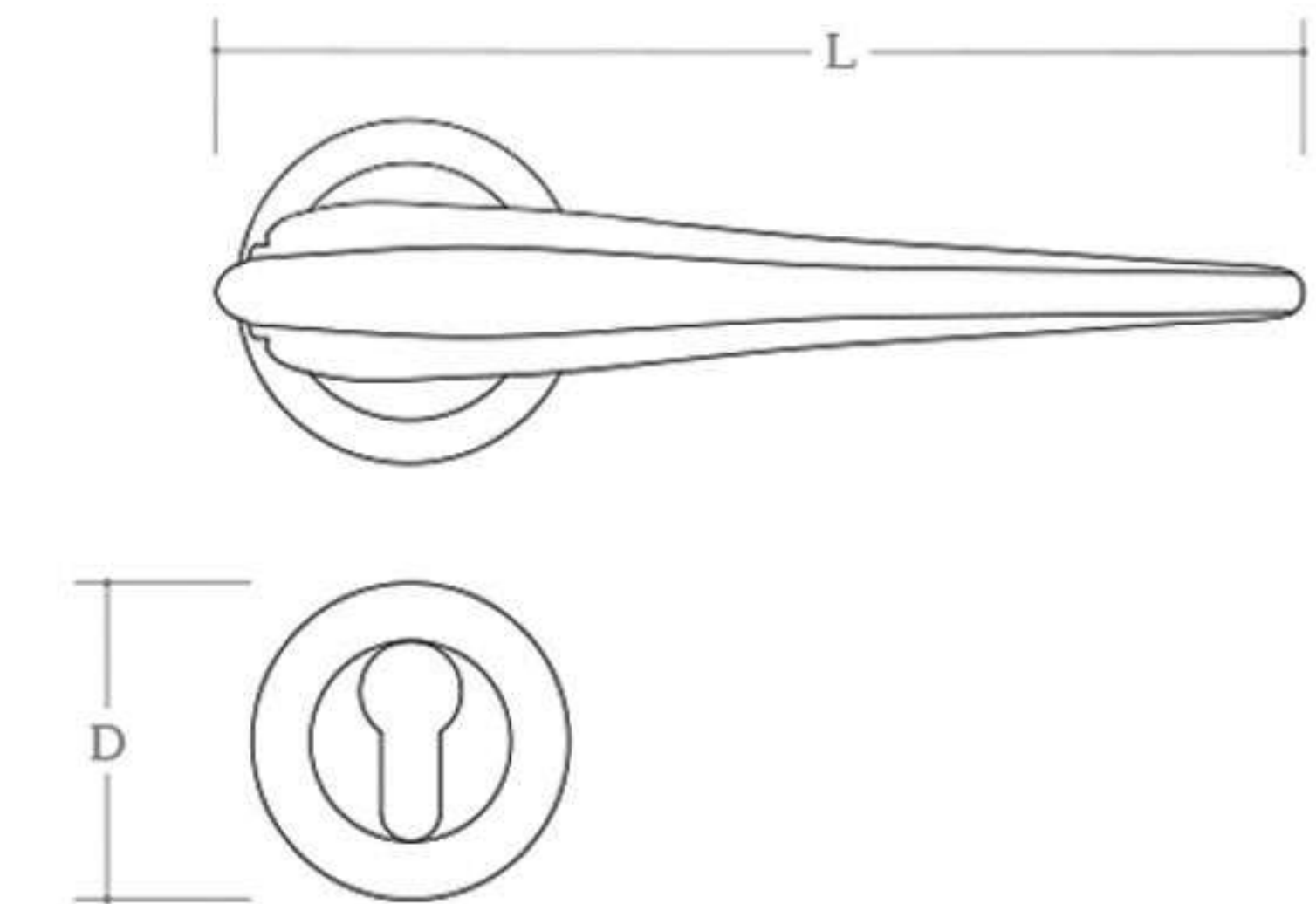


N801

Material : Aluminium

L (mm)	D (mm)
142	52

Multi Colour

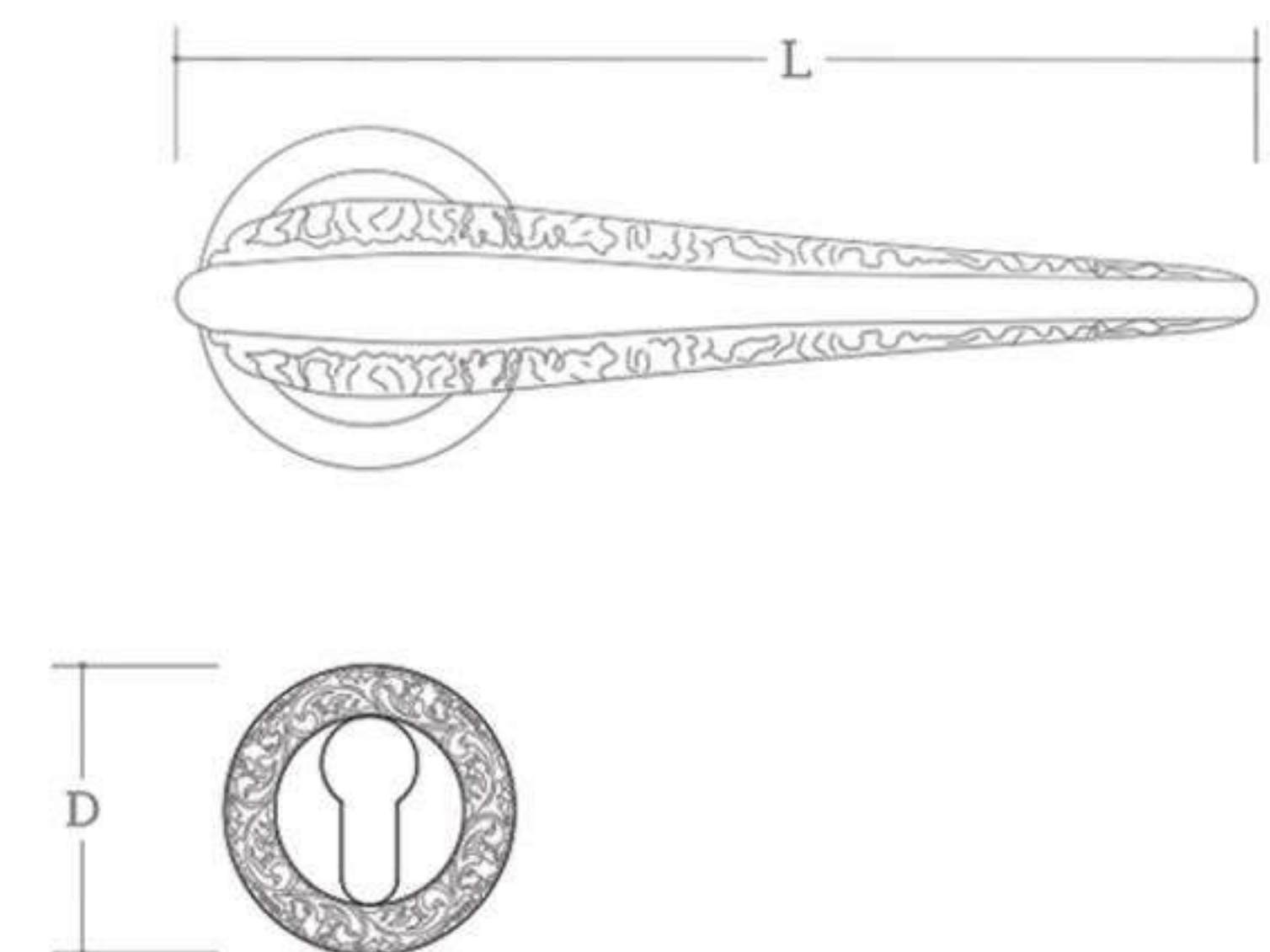


N802

Material : Aluminium

L (mm)	D (mm)
142	52

Multi Colour



Door Handles

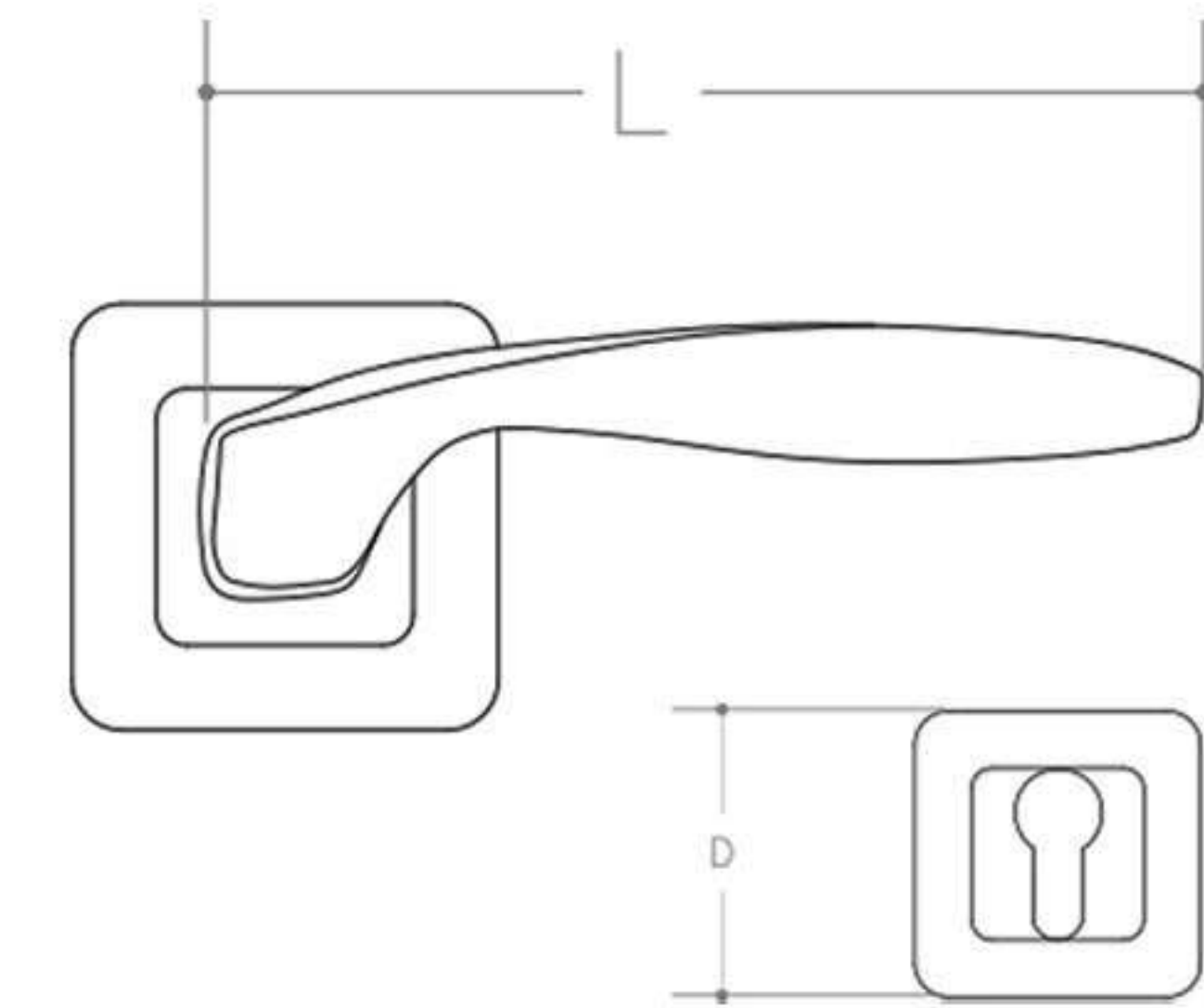


N803

Material : Aluminium

L (mm)	D (mm)
130	52

Multi Colour

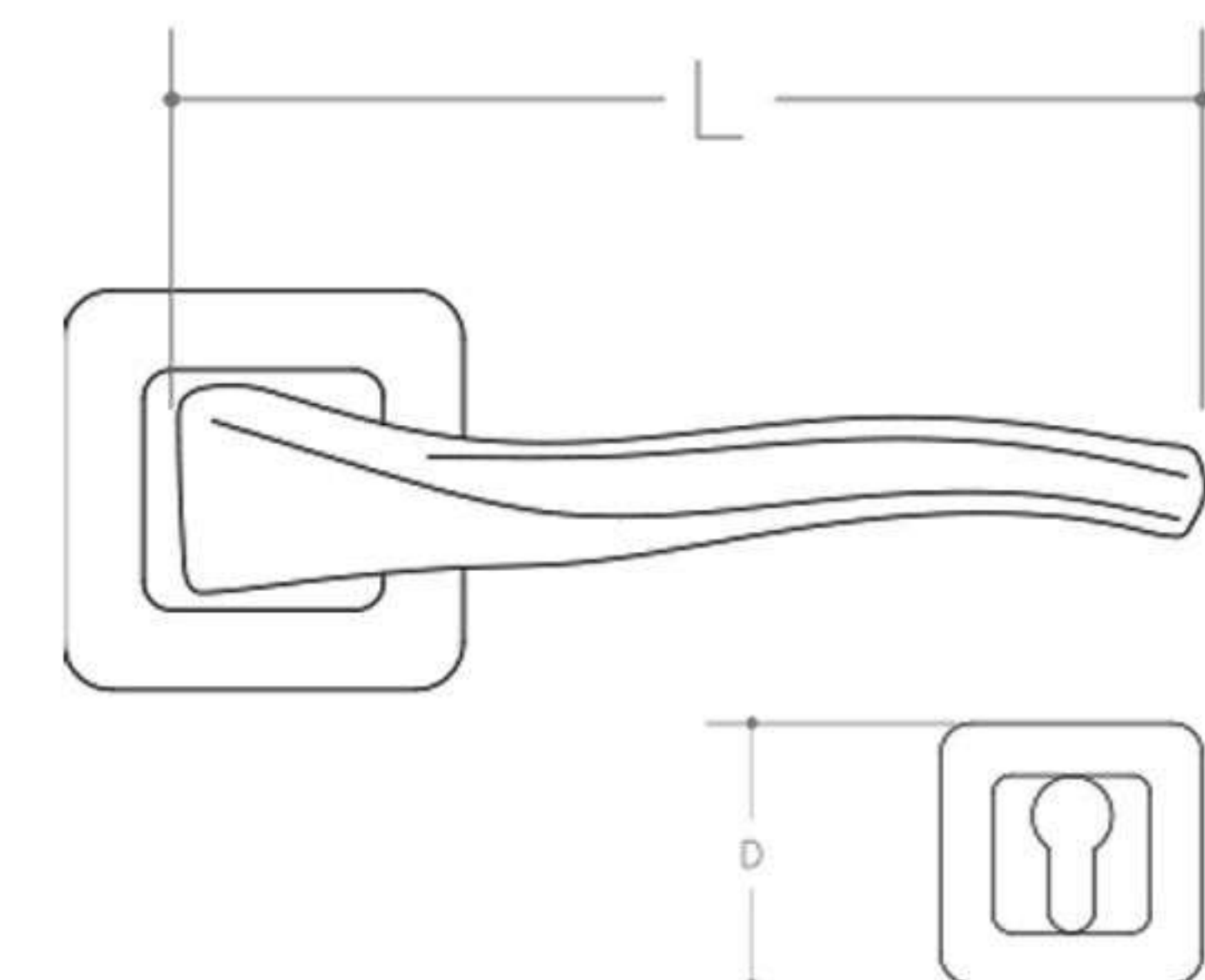


N805

Material : Aluminium

L (mm)	D (mm)
128	52

Multi Colour



Door Handles

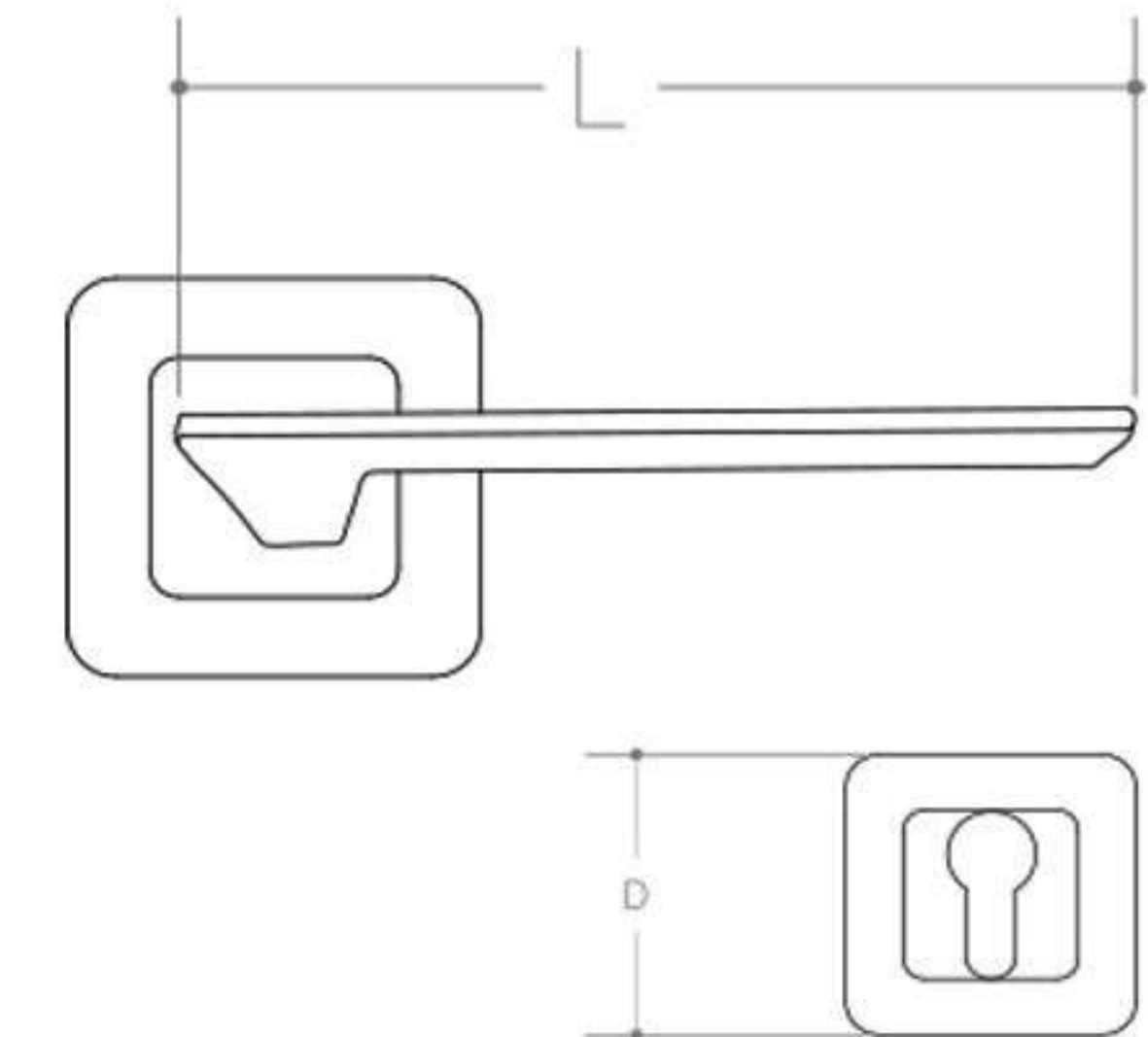


N806

Material : Aluminium

L (mm)	D (mm)
132	52

Multi Colour

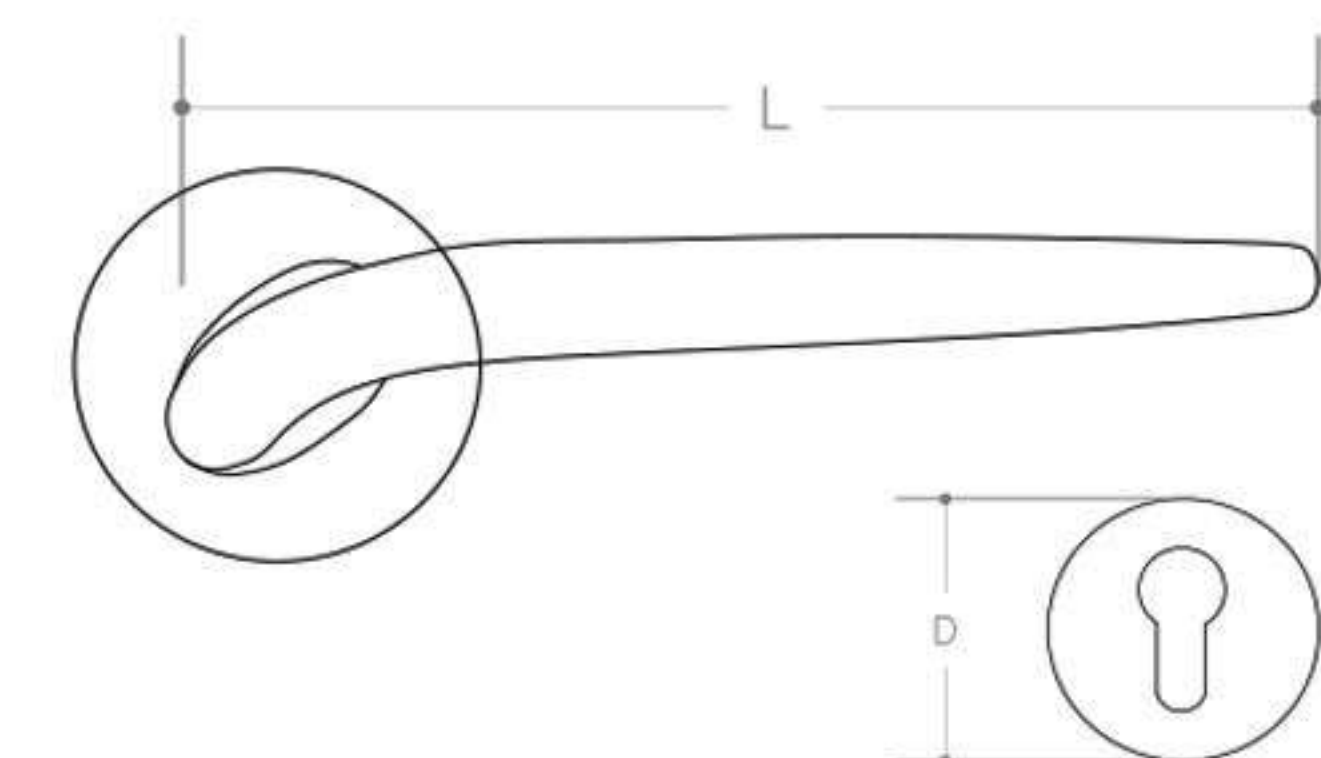


N808

Material : Aluminium

L (mm)	D (mm)
135	52

Multi Colour



Door Handles



N703

Material : Zamak

L1 (mm)	L2 (mm)	W1 (mm)	W2 (mm)
255	219	48	135

Multi Colour



N704

Material : Zamak

L1 (mm)	L2 (mm)	W1 (mm)	W2 (mm)
255	219	48	133

Multi Colour



Door Handles



N705

Material : Zamak

L1 (mm)	L2 (mm)	W1 (mm)	W2 (mm)
255	219	48	134

Multi Colour



N706

Material : Zamak

L1 (mm)	L2 (mm)	W1 (mm)	W2 (mm)
255	219	48	130

Multi Colour



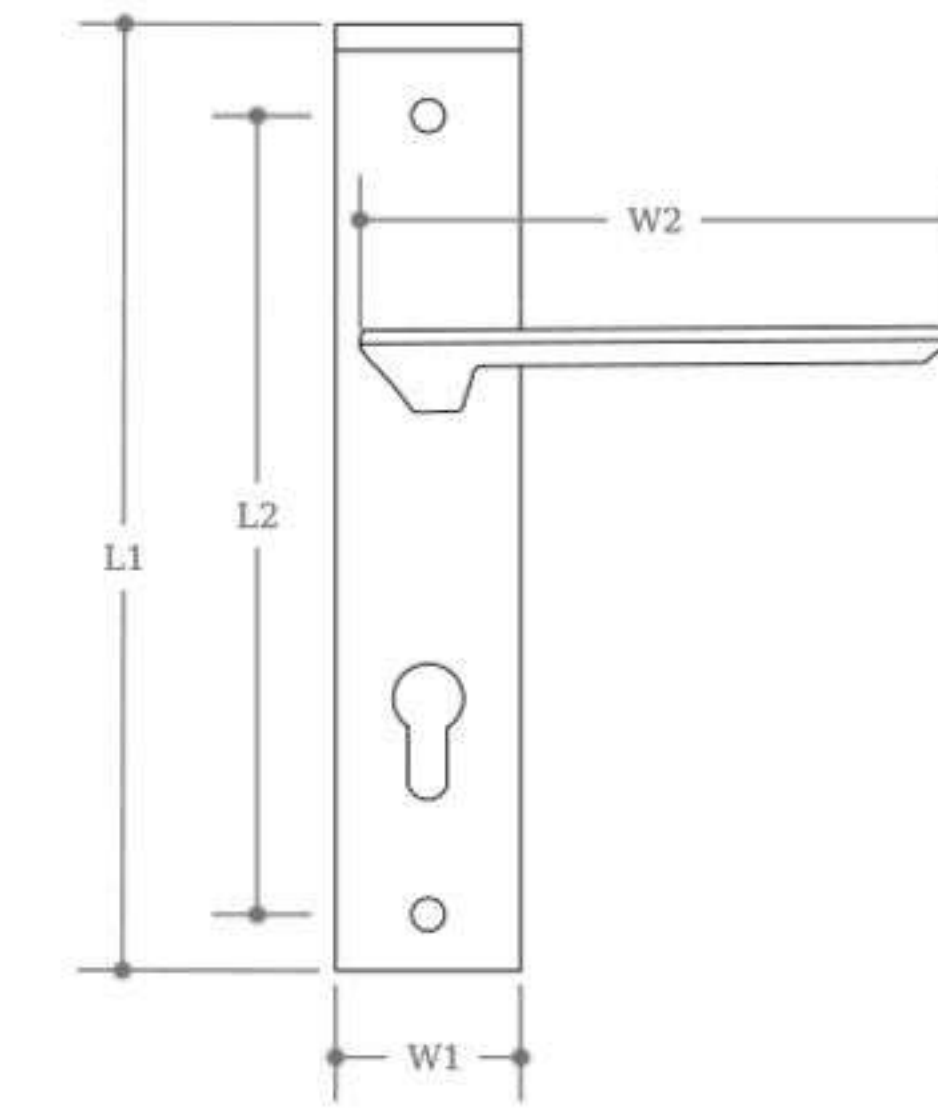
Door Handles



N601

Material : Aluminium-Steel

L1 (mm)	L2 (mm)	W1 (mm)	W2 (mm)
247	202	43	132



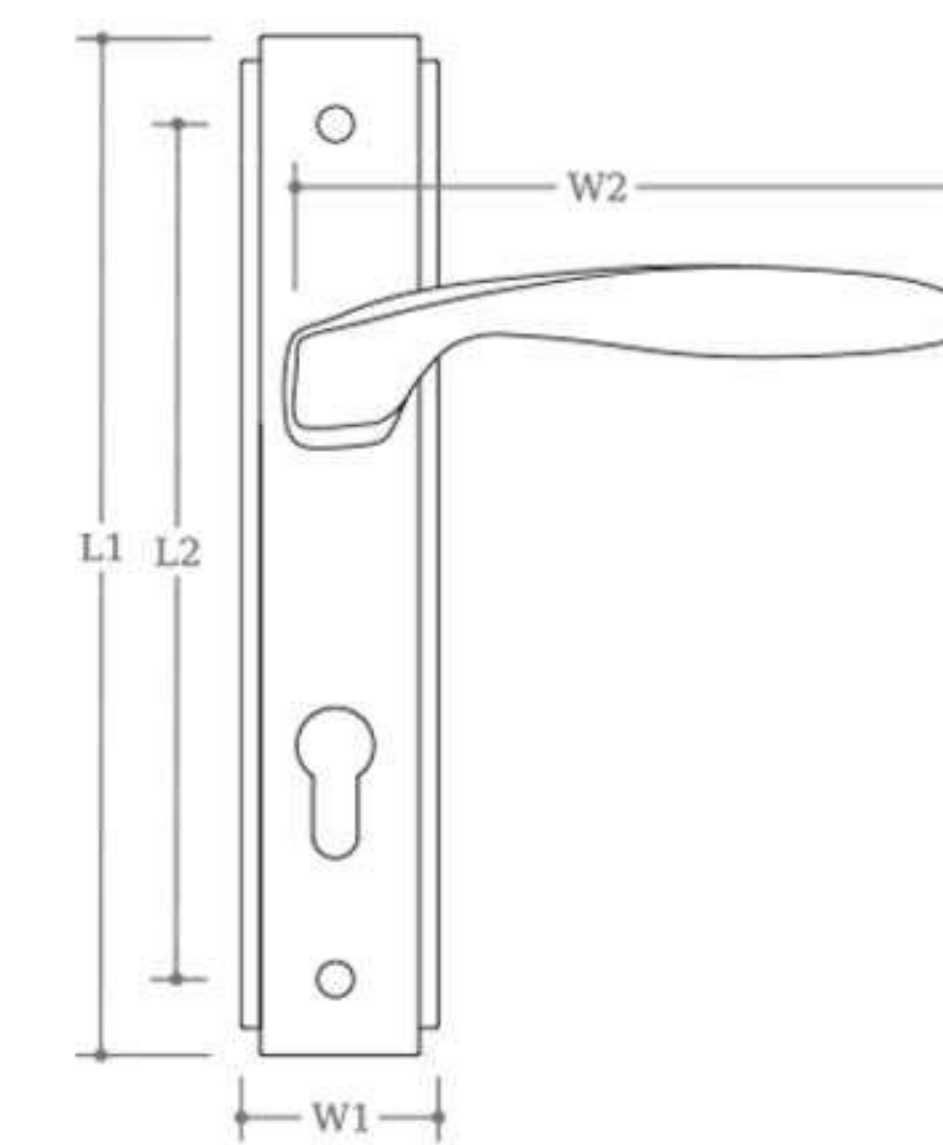
Multi Colour



N603

Material : Aluminium-Steel

L1 (mm)	L2 (mm)	W1 (mm)	W2 (mm)
260	202	45	122



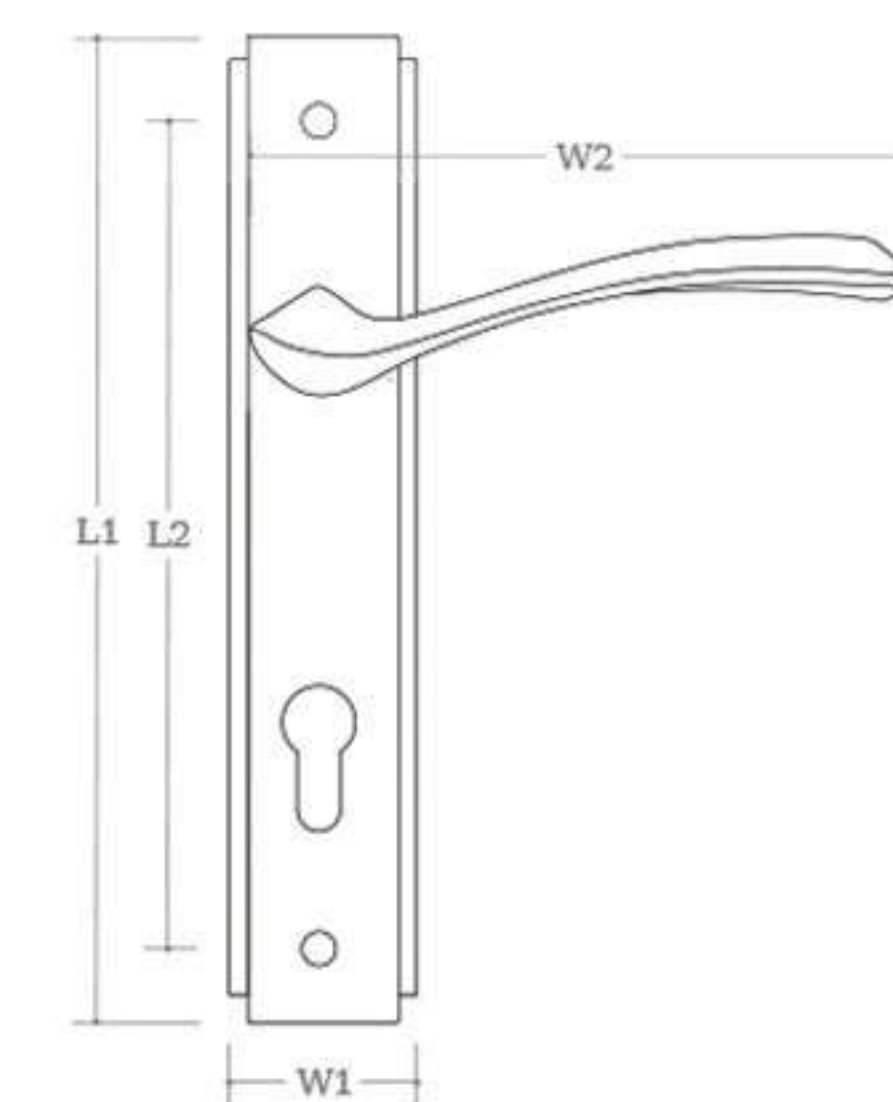
Multi Colour



N604

Material : Aluminium-Steel

L1 (mm)	L2 (mm)	W1 (mm)	W2 (mm)
260	202	45	120



Multi Colour

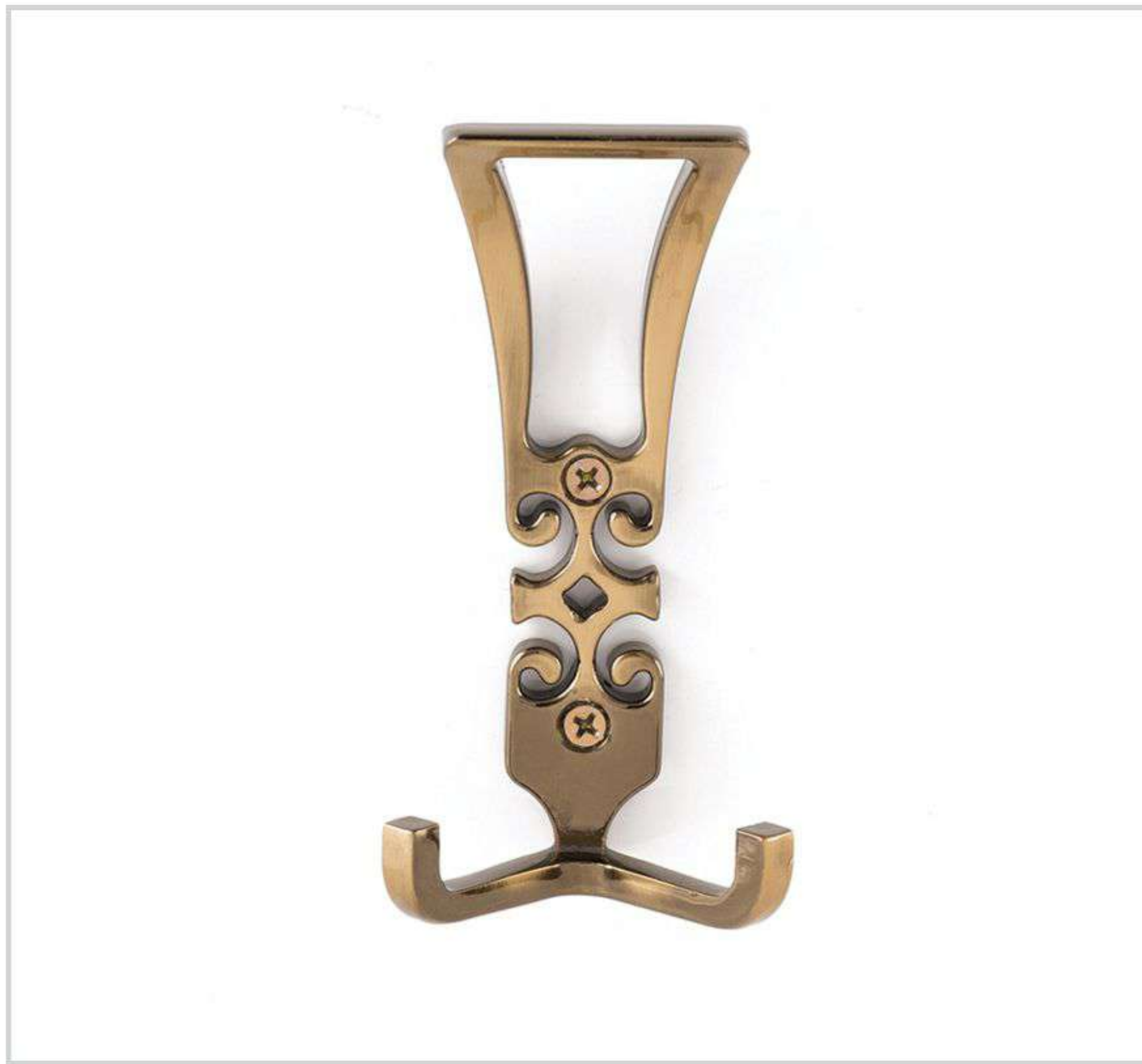


Nice Hooks

Focus On Quality



Hooks

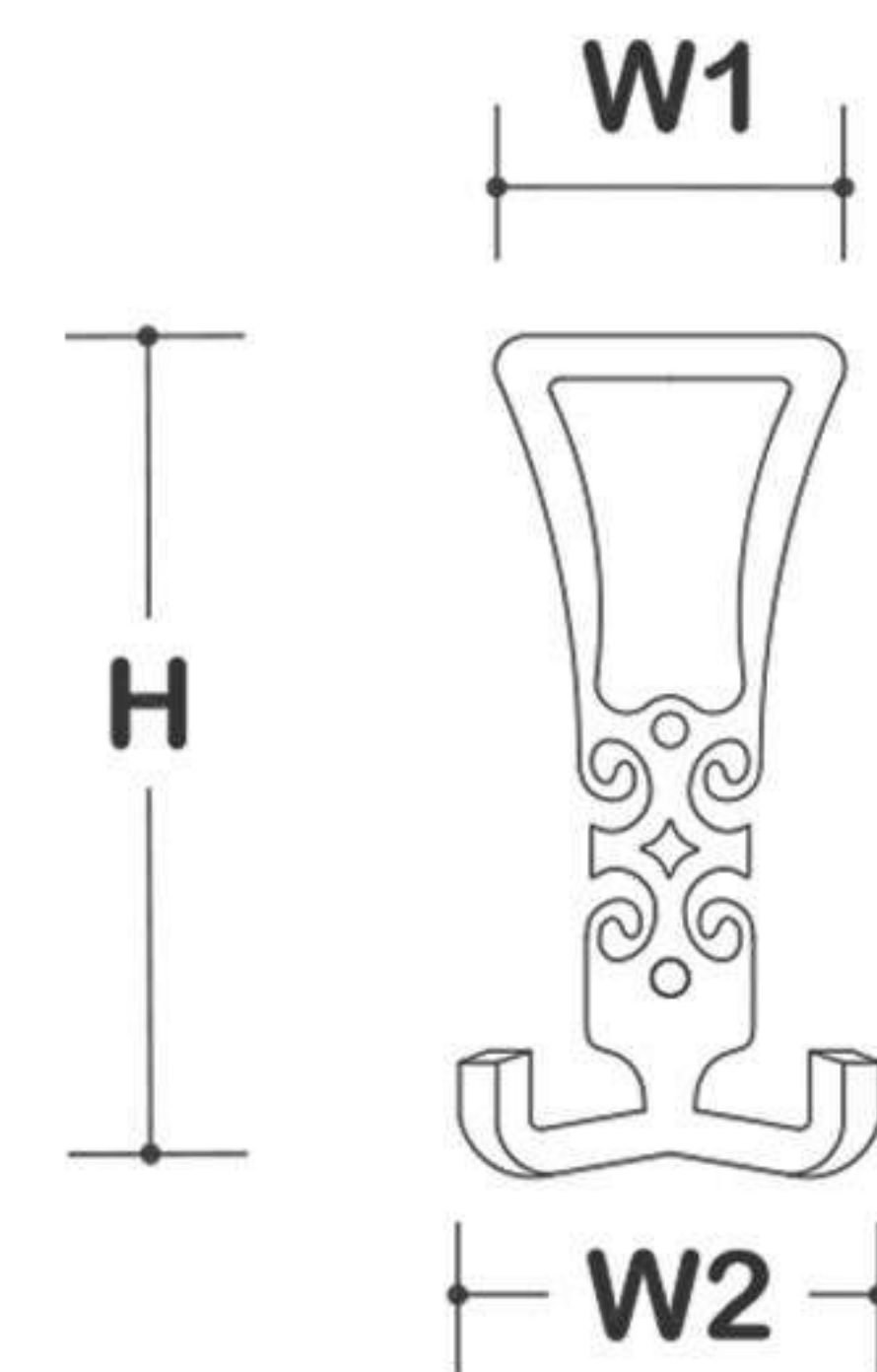


NH01

Material : Zamak

H	W1	W2	Weight
119	44	60	114

Multi Colour

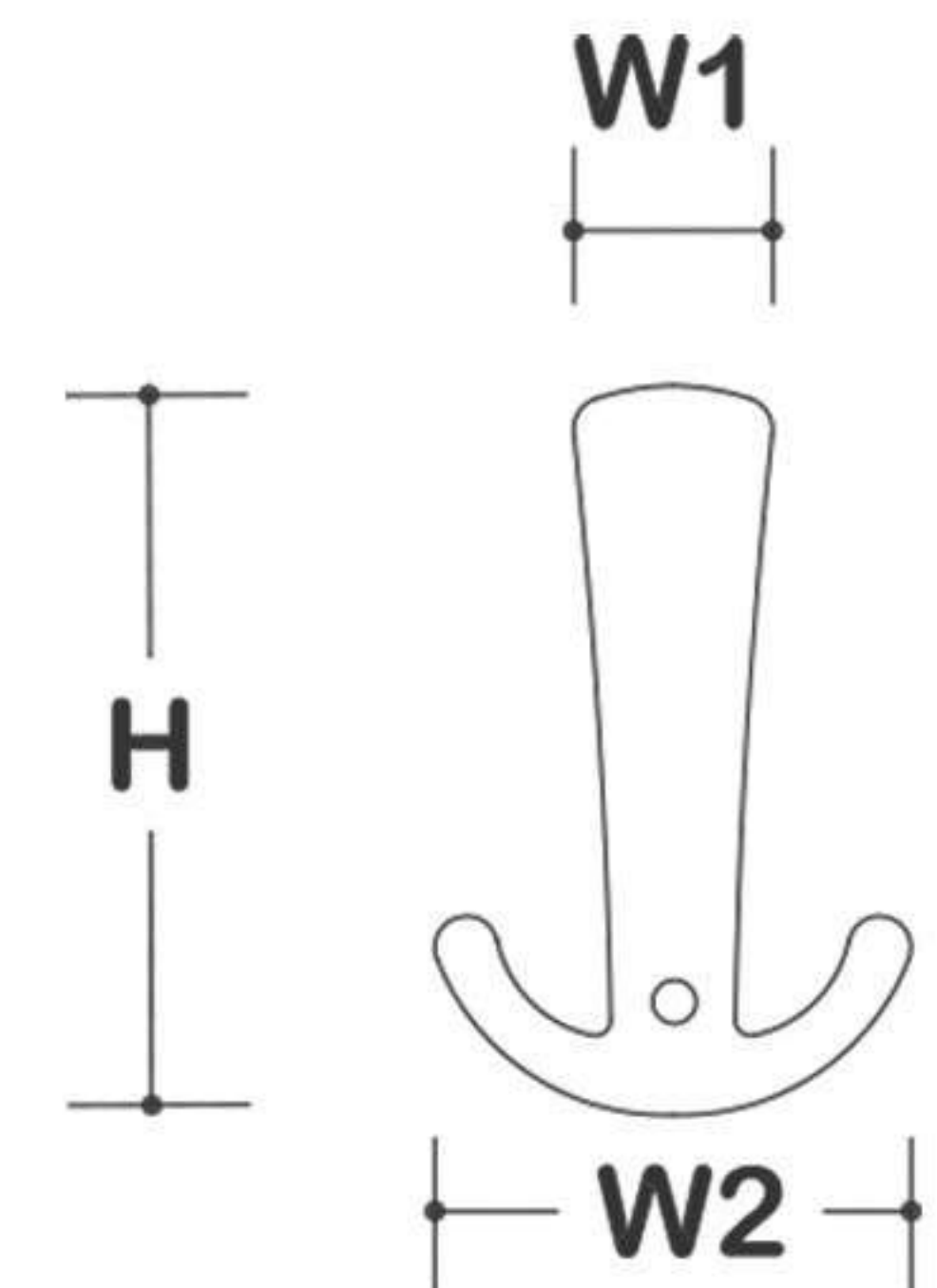


NH02

Material : Zamak

H	W1	W2	Weight
121	35	73	104

Multi Colour



Hooks

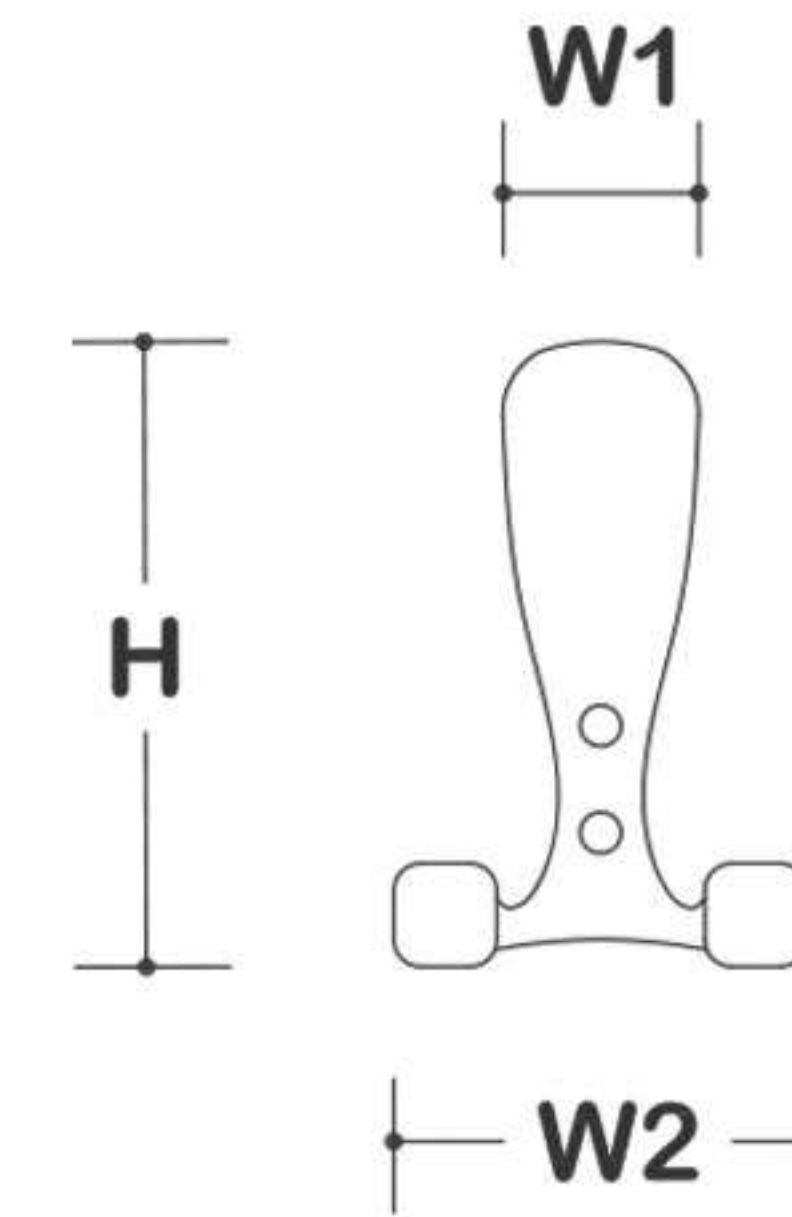


NH03

Material : Aluminium

H	W1	W2	Weight
116	33	77	60

Multi Colour

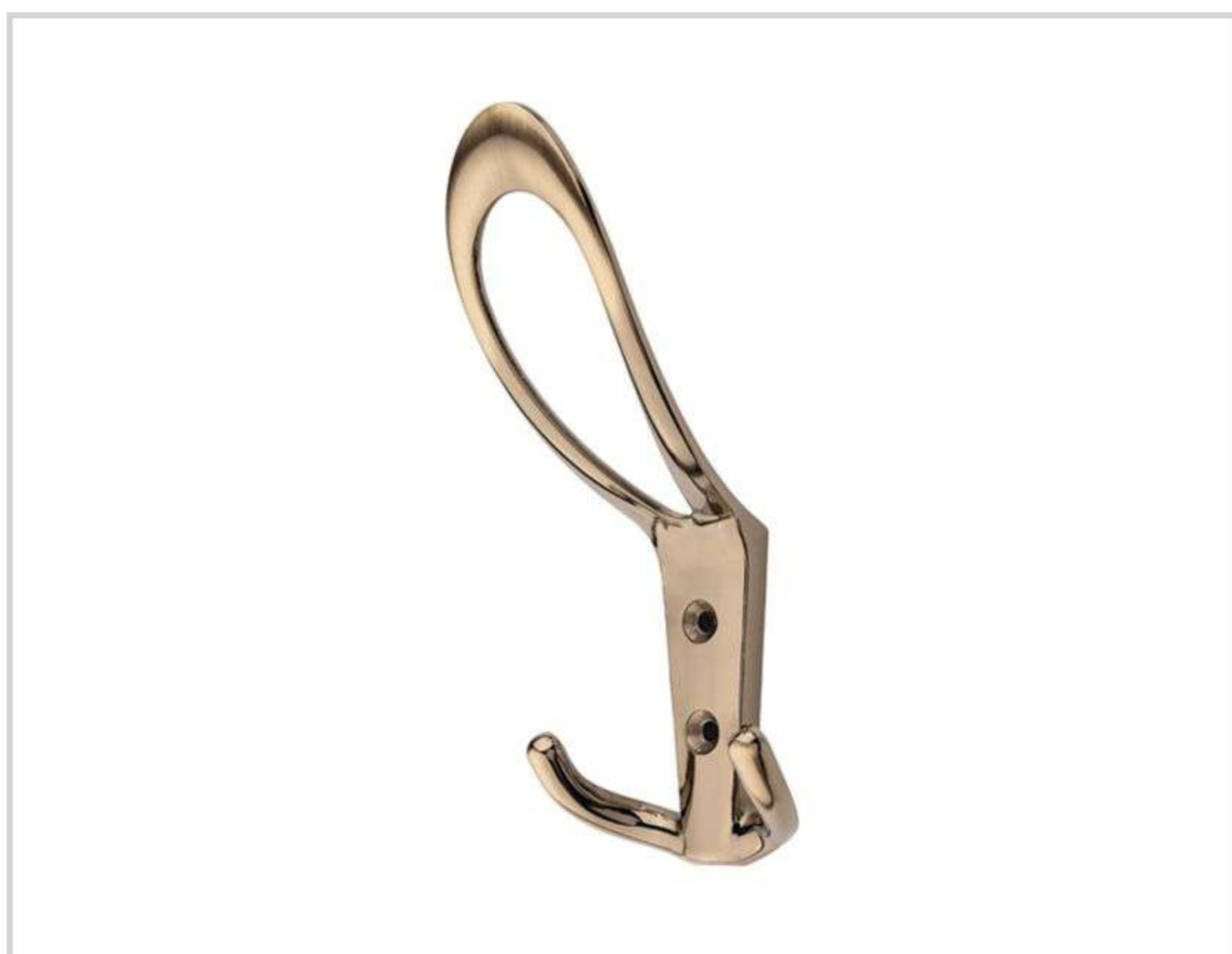
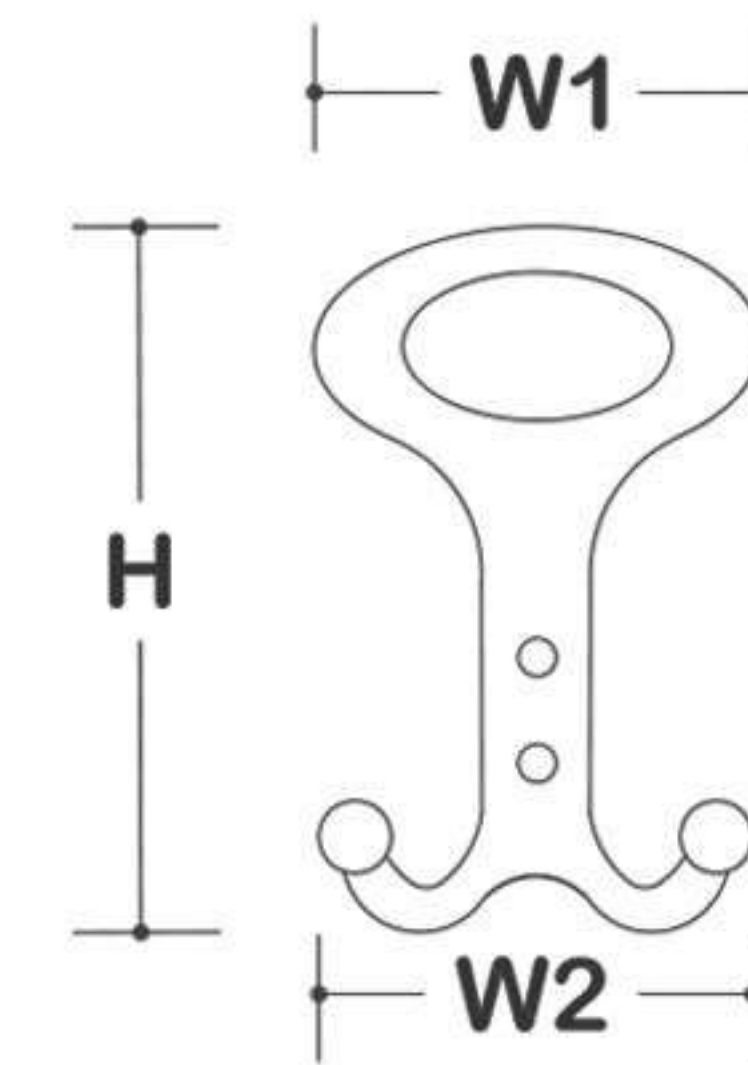


NH04

Material : Aluminium

H	W1	W2	Weight
134	83	83	65

Multi Colour

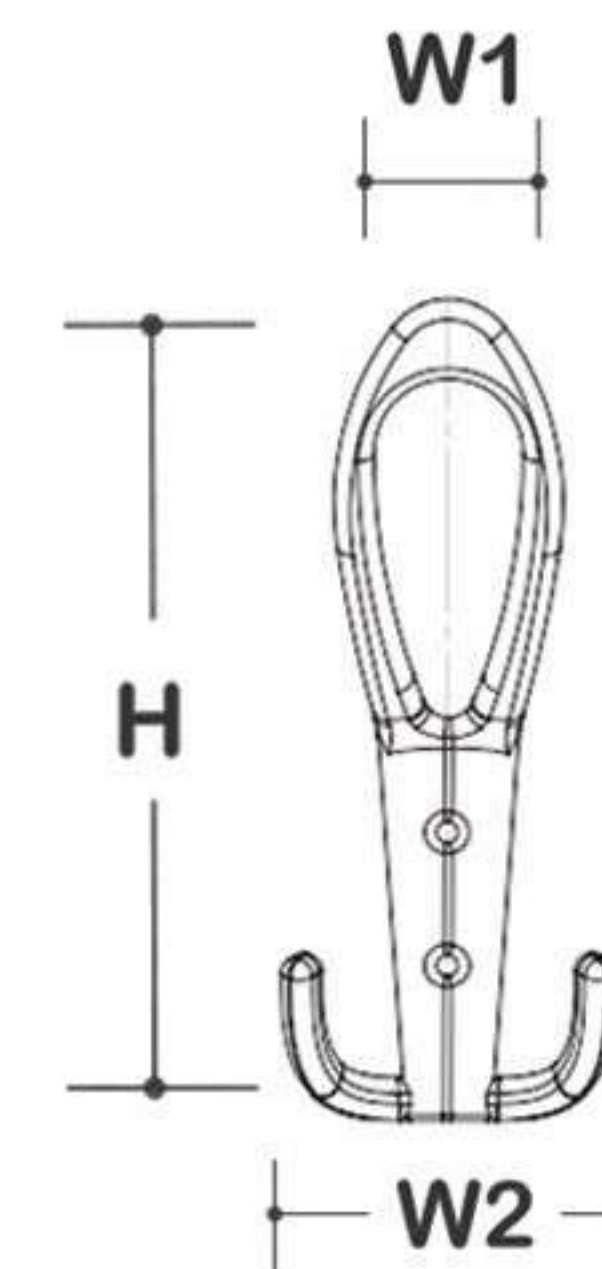


NH05

Material : Aluminium

H	W1	W2	Weight
165	42	64	58

Multi Colour



Nice Focus On Quality
Cabinet Legs



Cabinet Legs

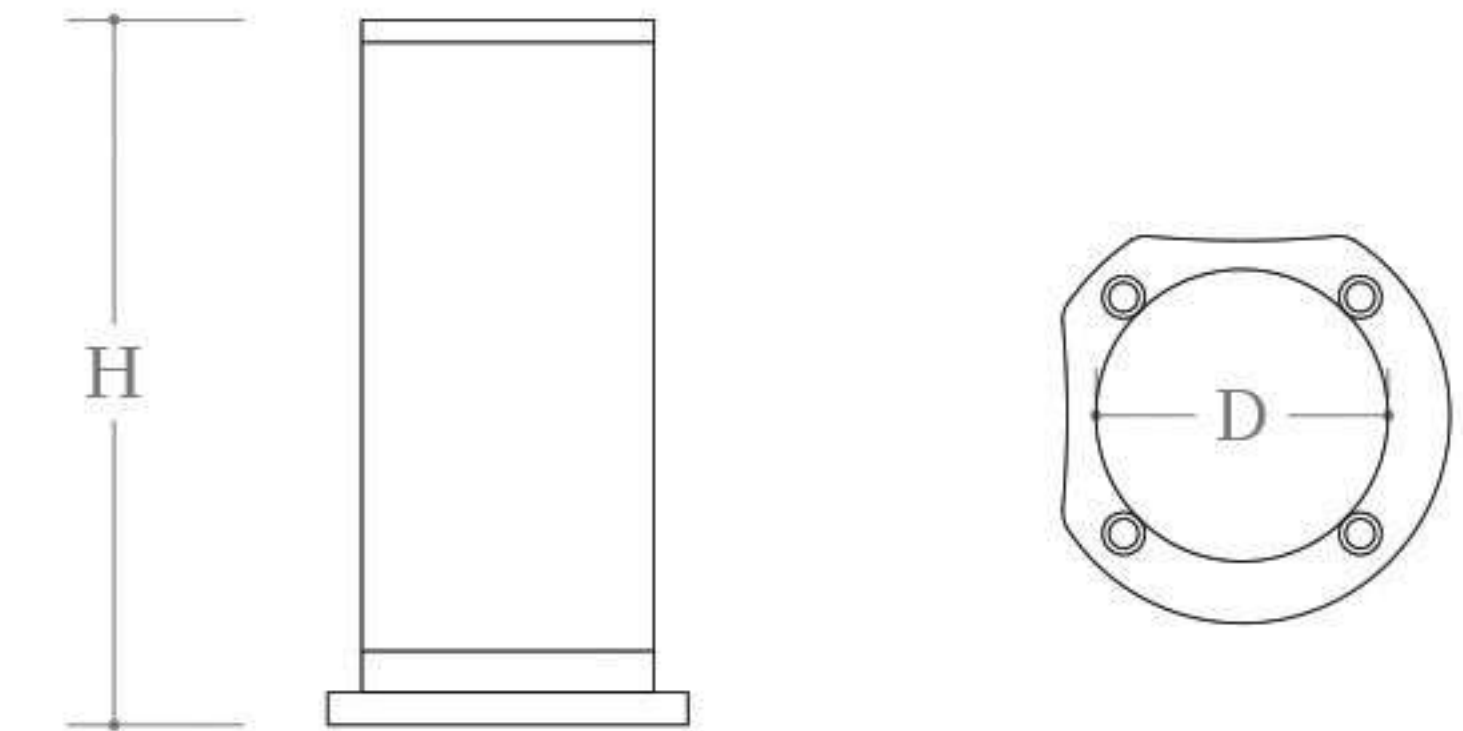


L10 ROMINA

Colour:CP

Material :AL-PP

H (mm) سایز	6	8	10	12	14	20	25
D (mm) قطر	50	50	50	50	50	50	50

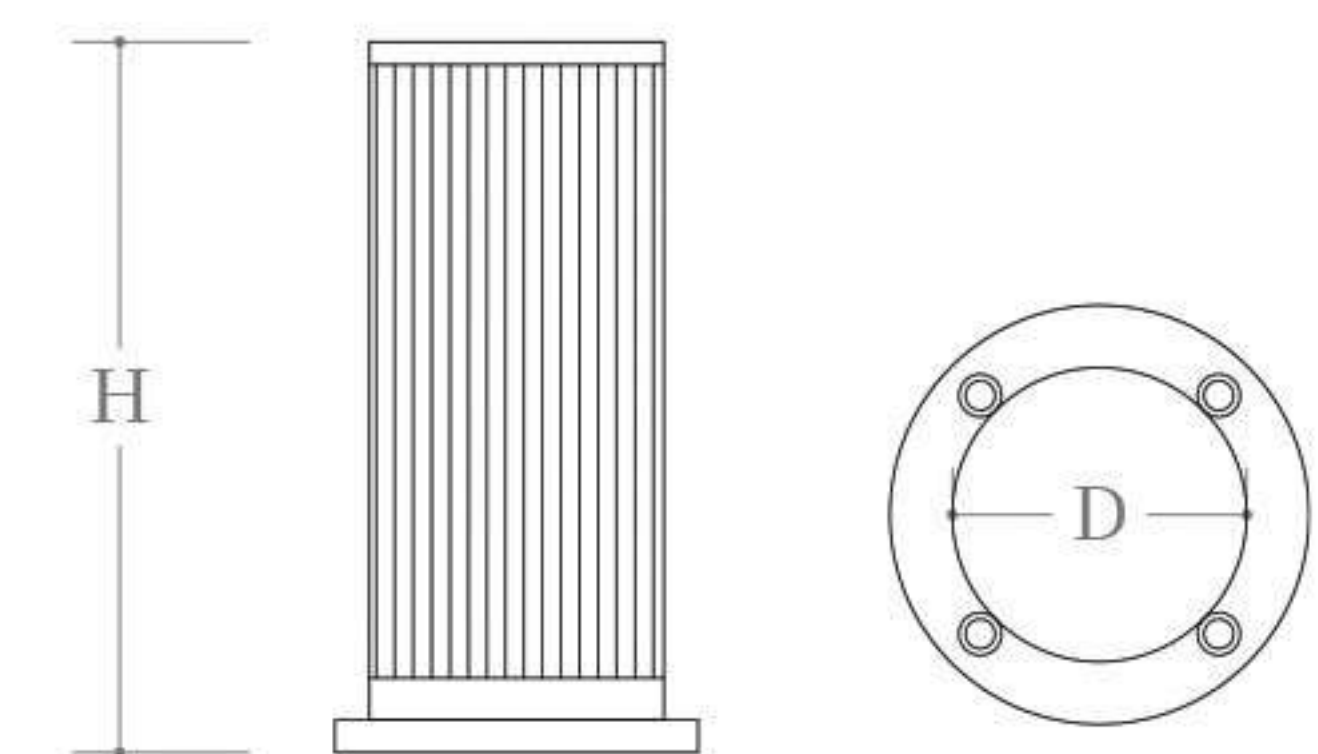


L11 ROMINA

Colour:AD

Material :AL-PP

H (mm) سایز	6	8	10	12	14	20	25
D (mm) قطر	50	50	50	50	50	50	50

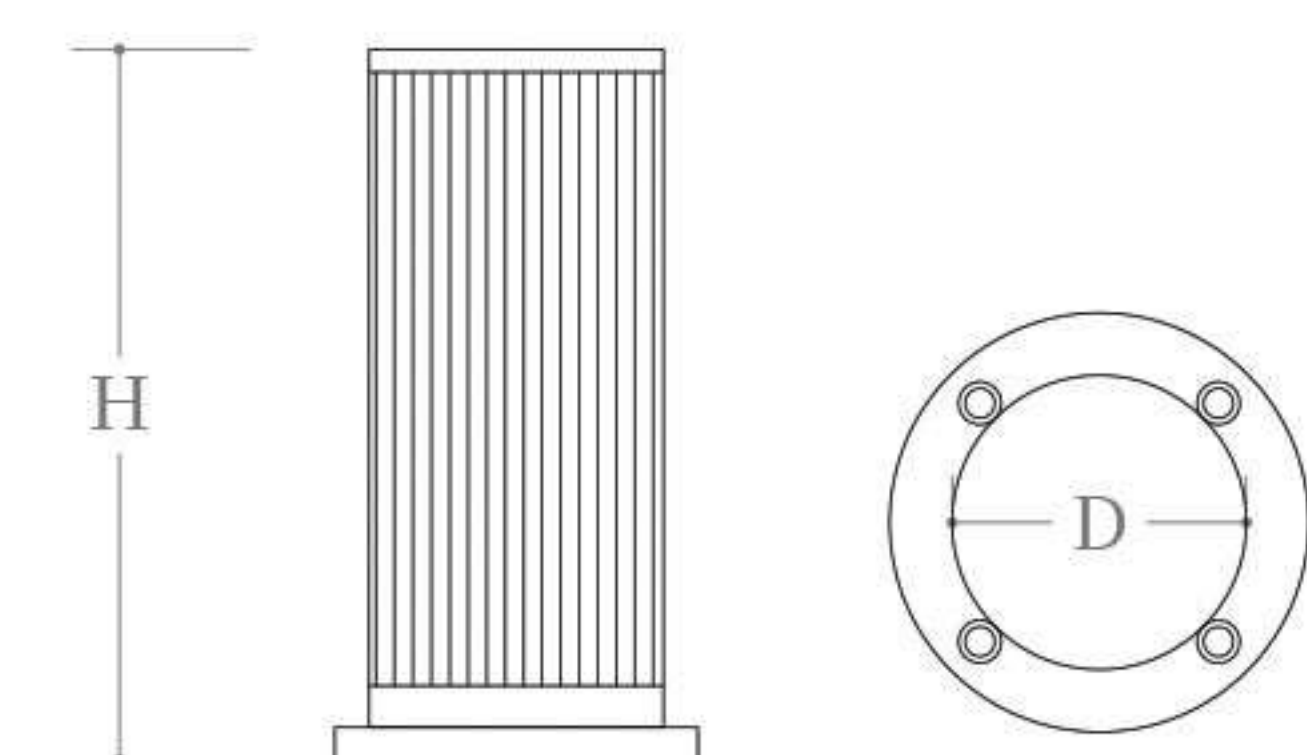


L12 ROMINA

Colour:Mab

Material :AL-PP

H (mm) سایز	6	8	10	12	14	20	25
D (mm) قطر	50	50	50	50	50	50	50



Cabinet Legs

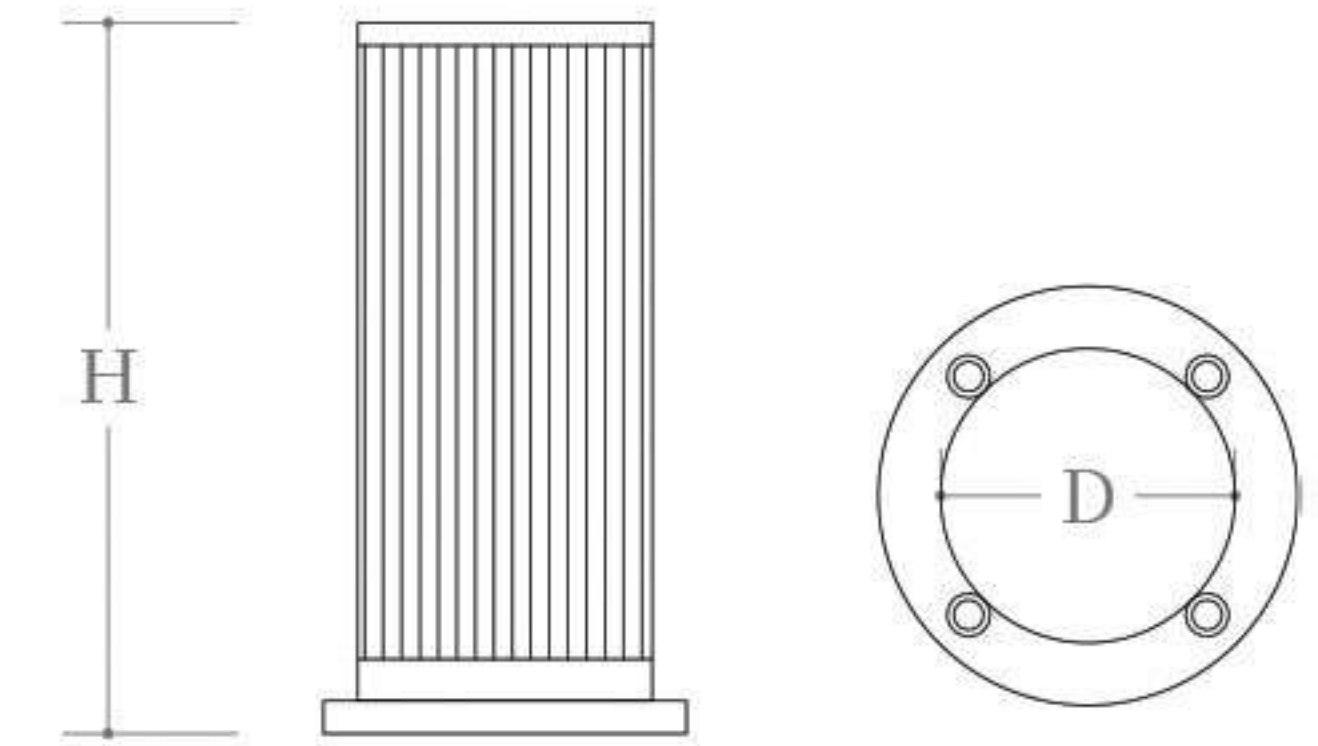


L14 ROMINA

Colour: White

Material : AL-PP

H (mm) سایز	6	8	10	12	14	20	25
D (mm) قطر	50	50	50	50	50	50	50

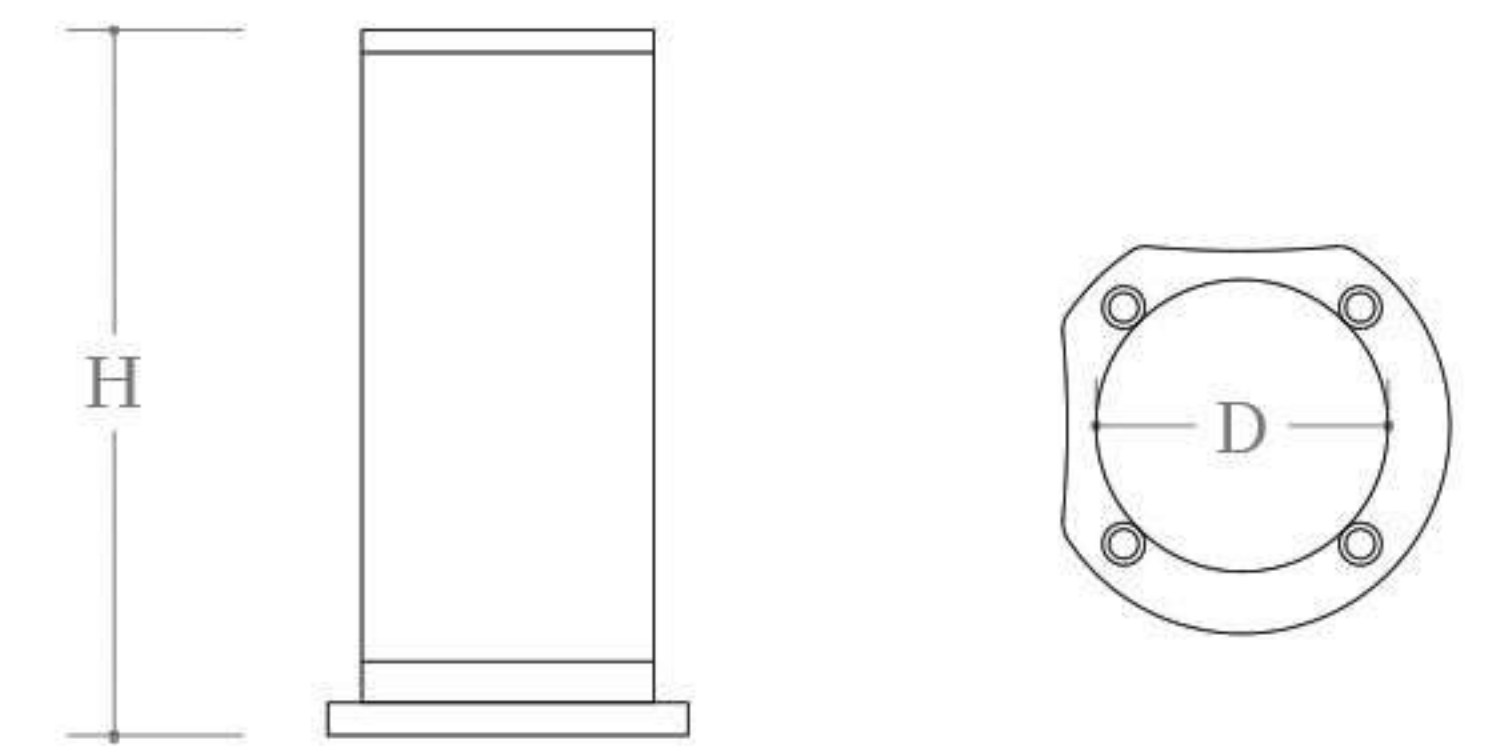


LS50 ROMINA

Colour: Mirror

Material : Stainless Steel-PP

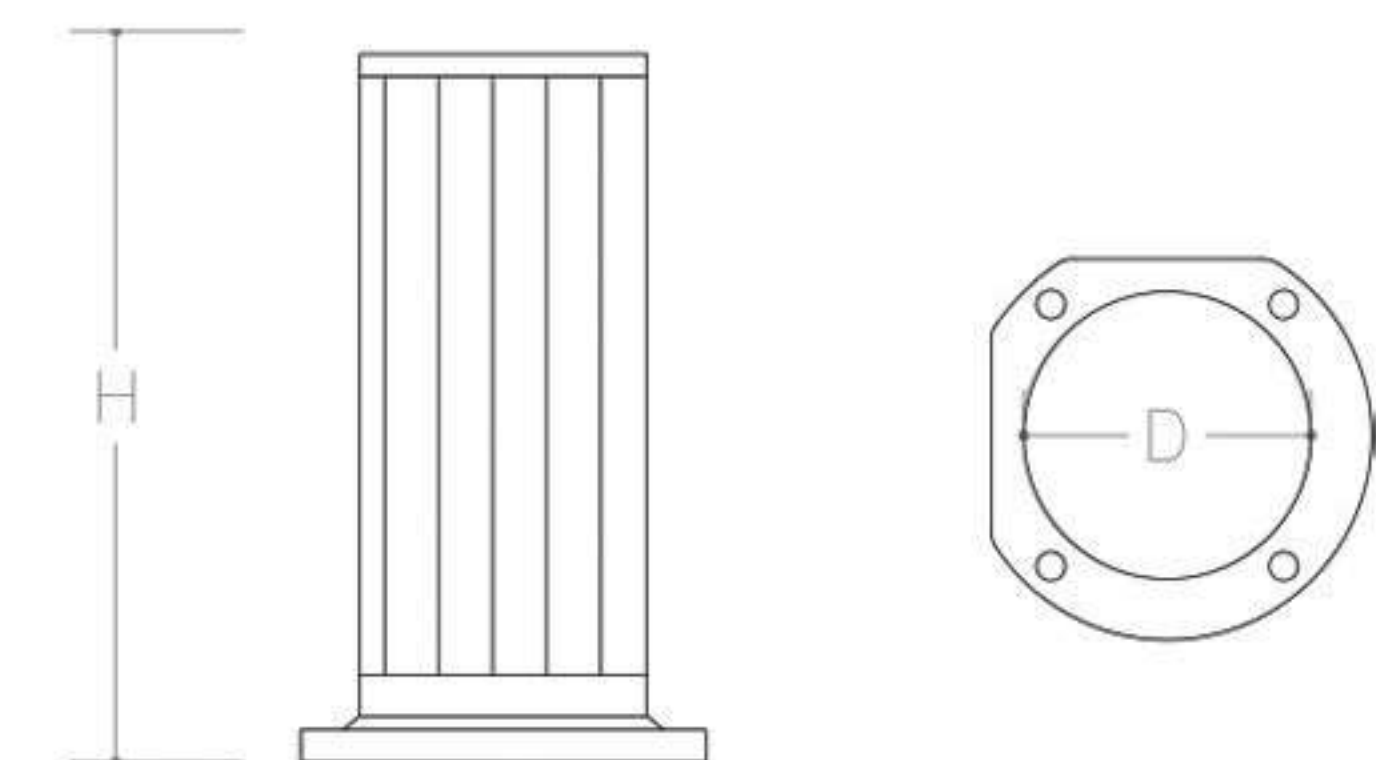
H (mm) سایز	6	8	10	12	14	20	25
D (mm) قطر	50	50	50	50	50	50	50



L16 RONIKA

Material : AL-PP

H (mm) سایز	6	8	10	12	14	20	25
D (mm) قطر	50	50	50	50	50	50	50



Multi Colour



Cabinet Legs

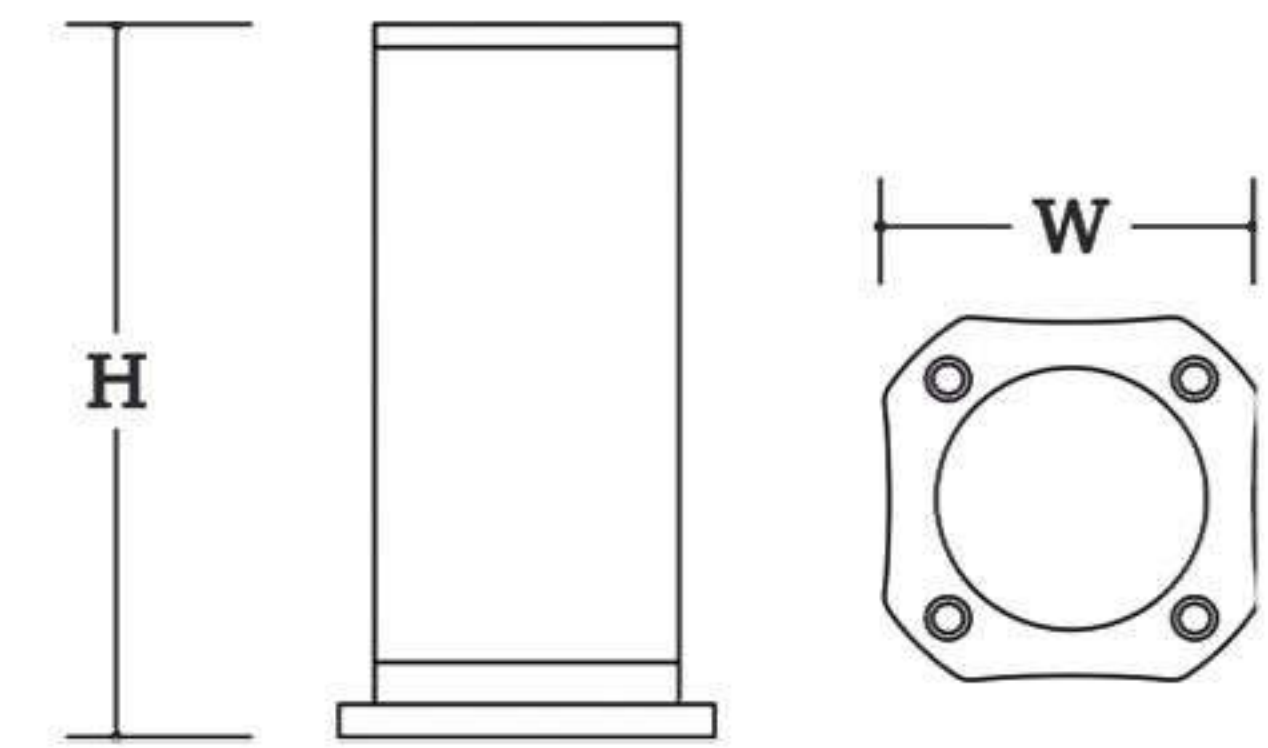


L20 ROYA

Colour:CP

Material : AL-PP

H (mm) سایز	6	8	10	12	14	20	25
D (mm) قطر	45	45	45	45	45	45	45

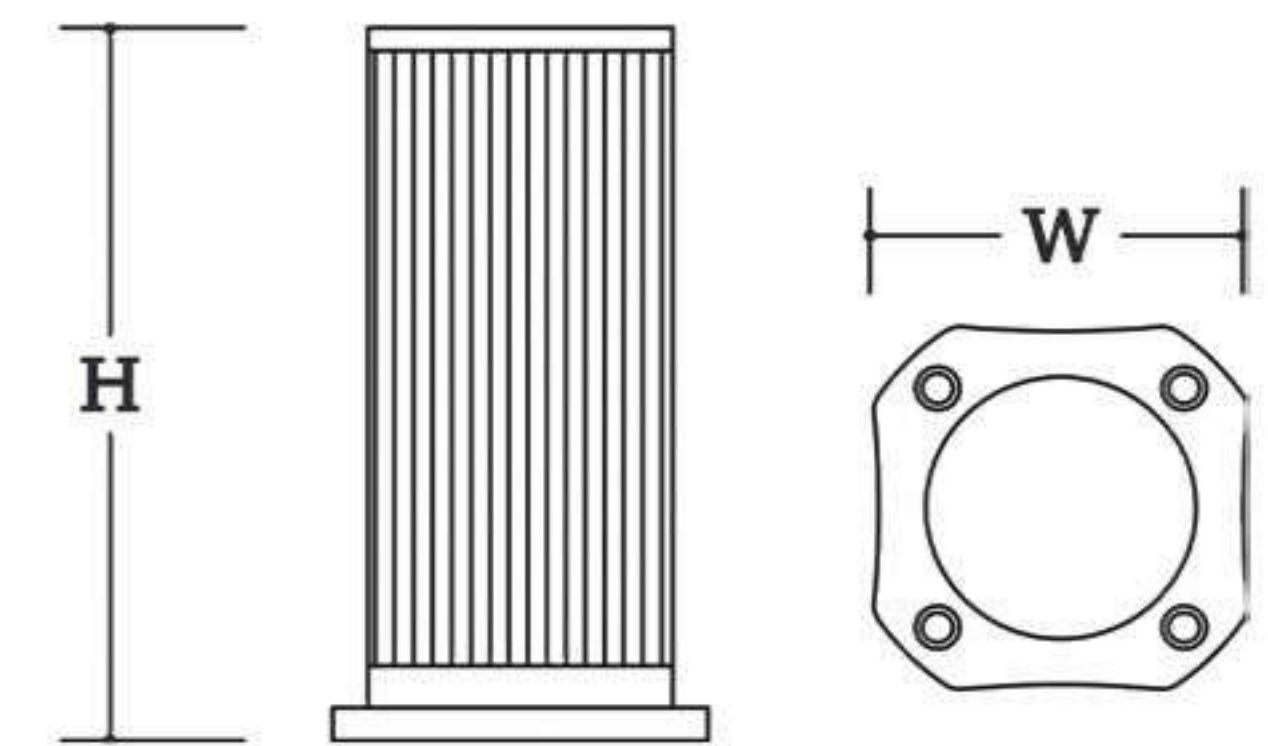


L21 ROYA

Colour:AD

Material : AL-PP

H (mm) سایز	6	8	10	12	14	20	25
D (mm) قطر	45	45	45	45	45	45	45

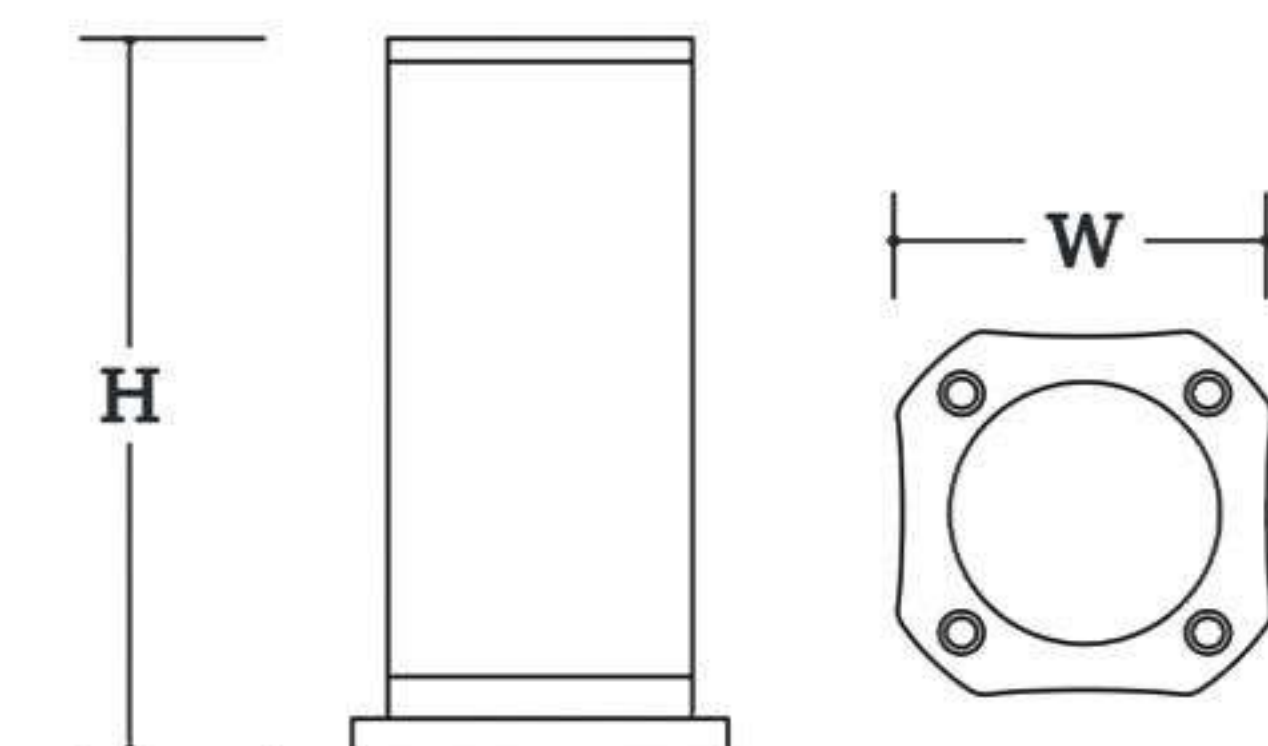


LS45 ROYA

Colour:Mirror

Material : Stainless Steel-PP

H (mm) سایز	6	8	10	12	14	20	25
D (mm) قطر	45	45	45	45	45	45	45



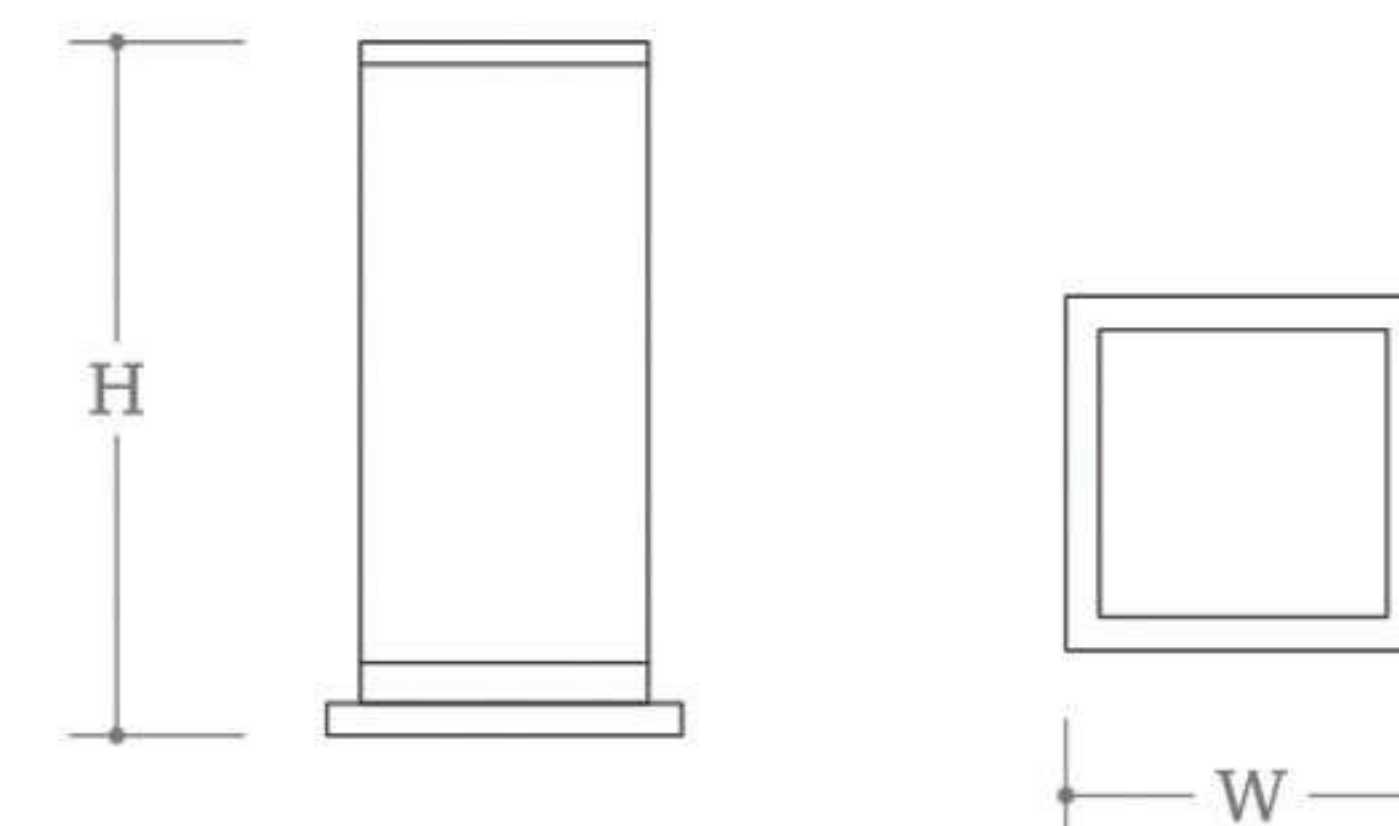
Cabinet Legs



L50 DORNA

Colour:CP

Material:AL-ABS



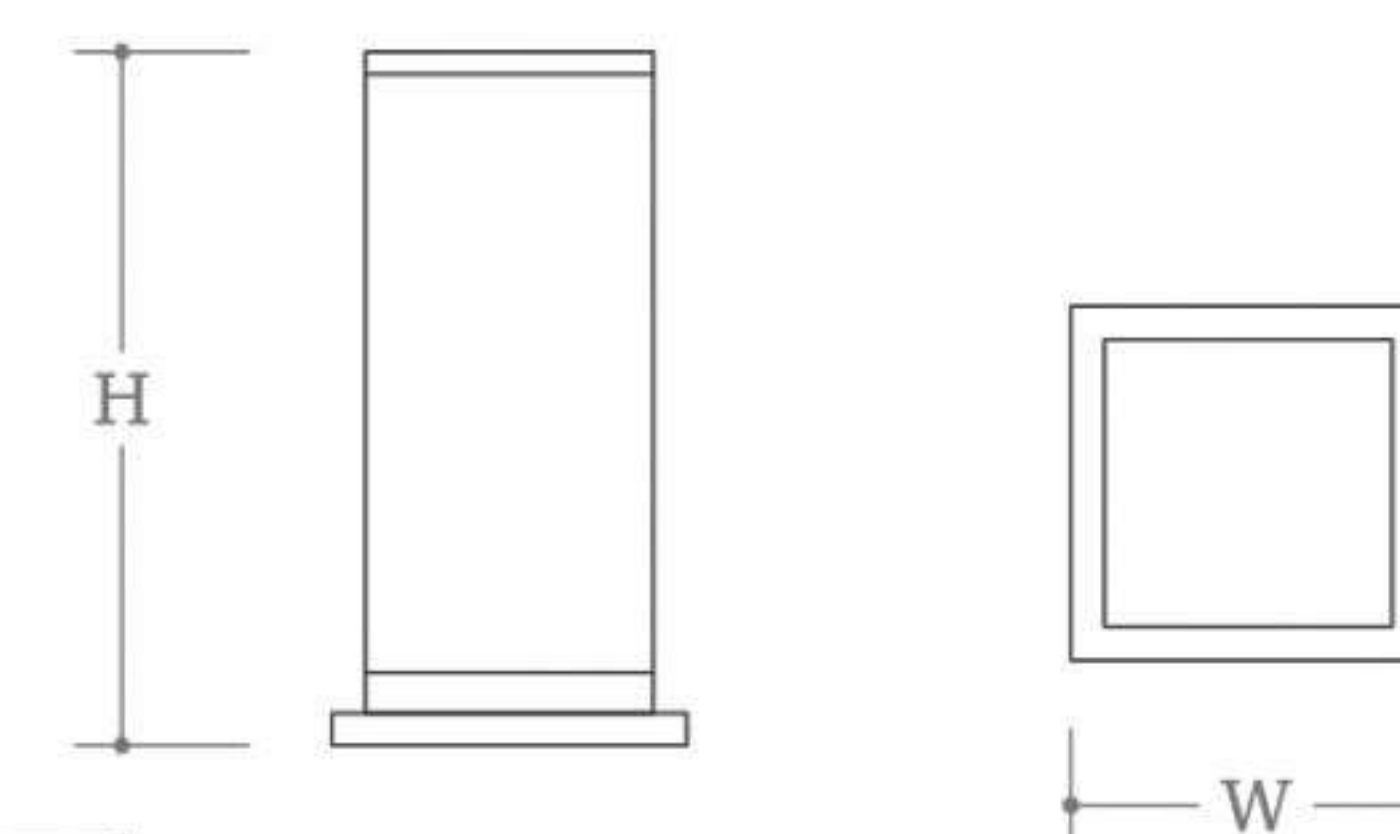
H (cm) سایز	6	8	10	12	14	20	25
W (mm) عرض	40	40	40	40	40	40	40



L53 DORNA

Colour:BLACK

Material:AL-ABS



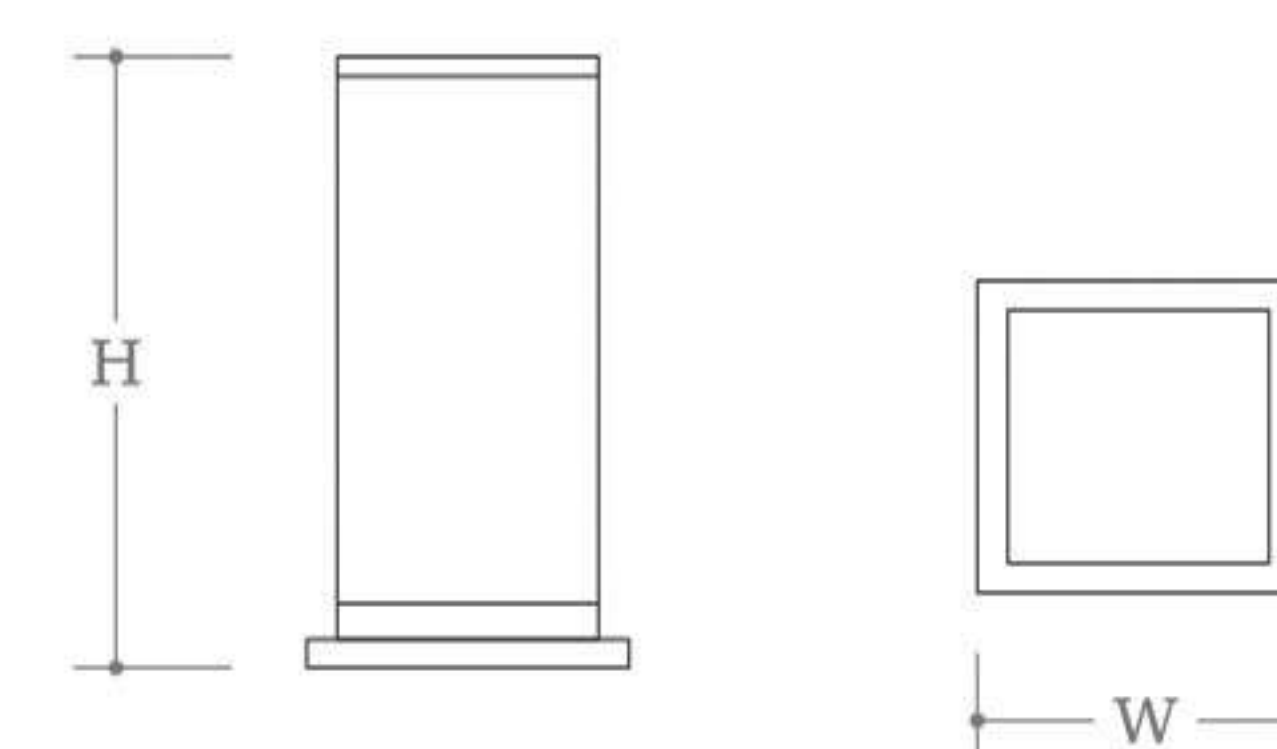
H (cm) سایز	6	8	10	12	14	20	25
W (mm) عرض	40	40	40	40	40	40	40



L54 DORNA

Colour:GP

Material:AL-ABS



H (cm) سایز	6	8	10	12	14	20	25
W (mm) عرض	40	40	40	40	40	40	40

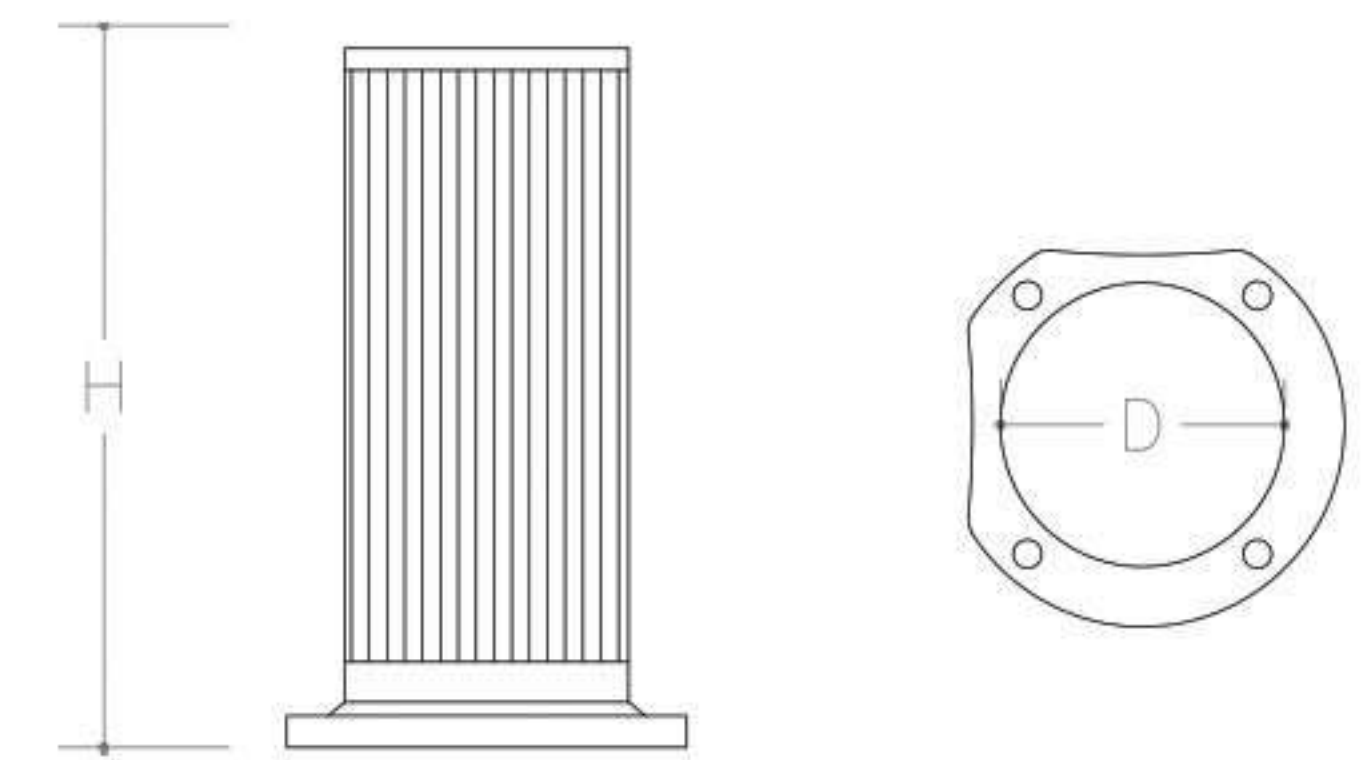
Cabinet Legs



LP20

Material : PP

H (cm) سایز	6	8	10	12	14
W (mm) قطر	50	50	50	50	50



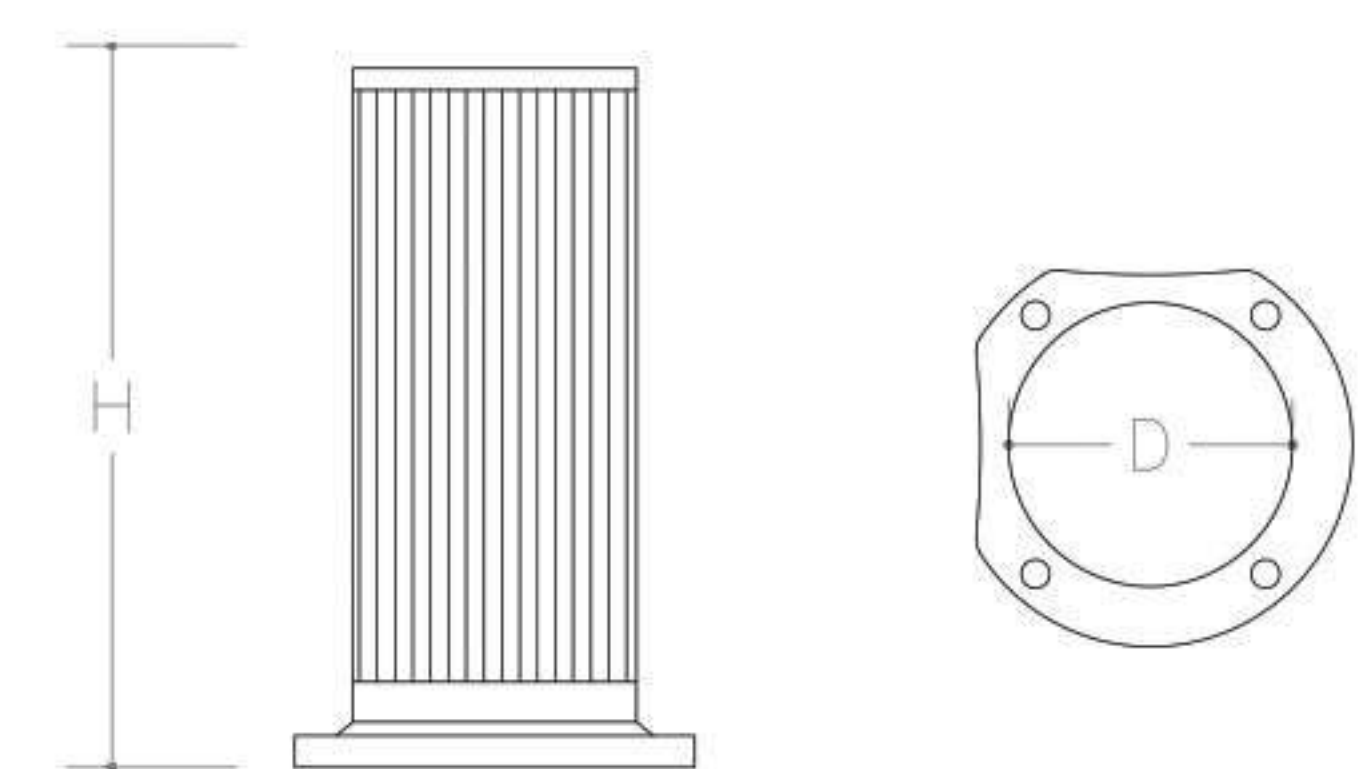
Colour: White
Silver/Dark gray



BL23

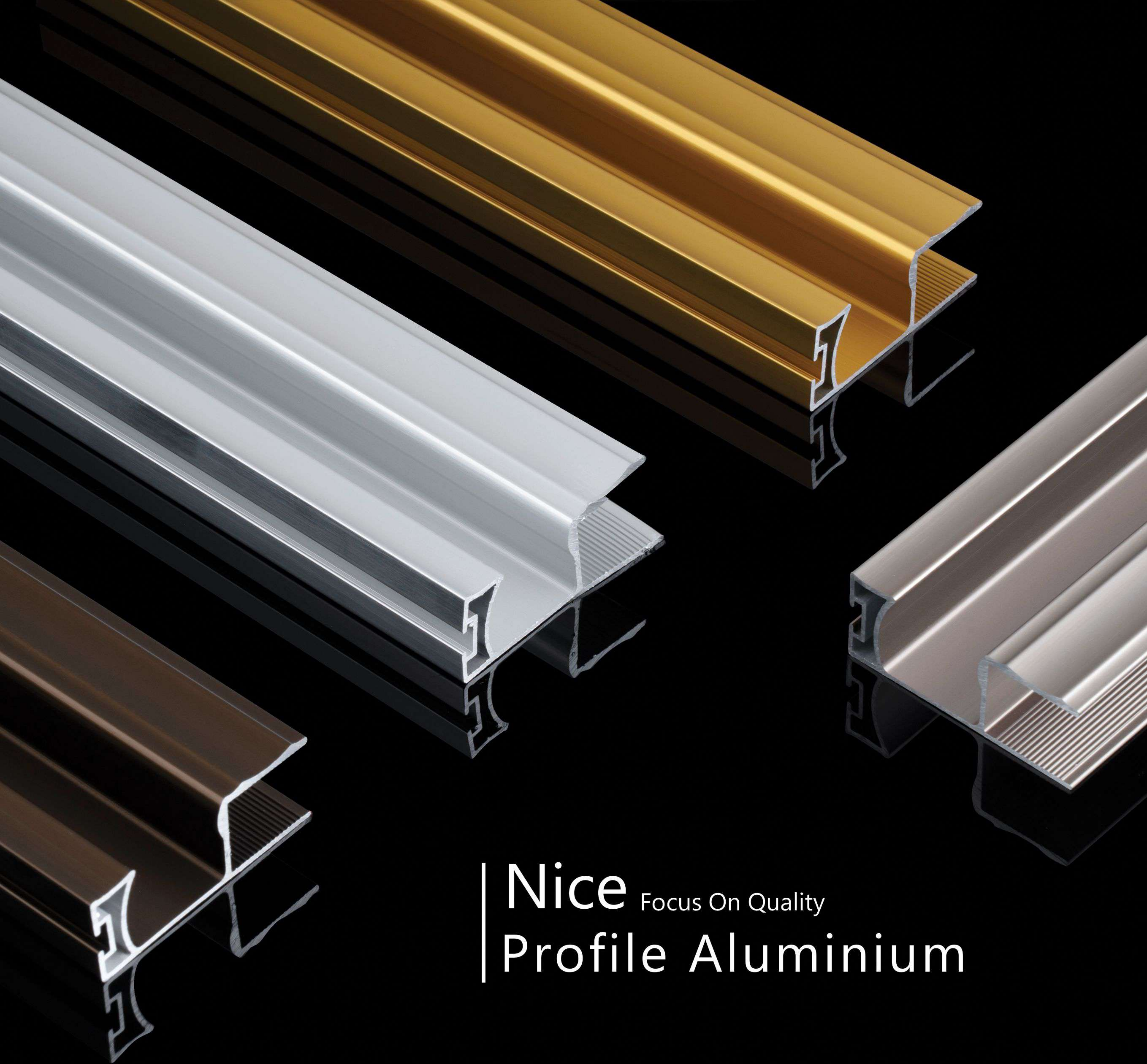
Material : PP

H (cm) سایز	6	8	10	12	14
W (mm) قطر	45	45	45	45	45



Colour: White
Silver/Dark gray



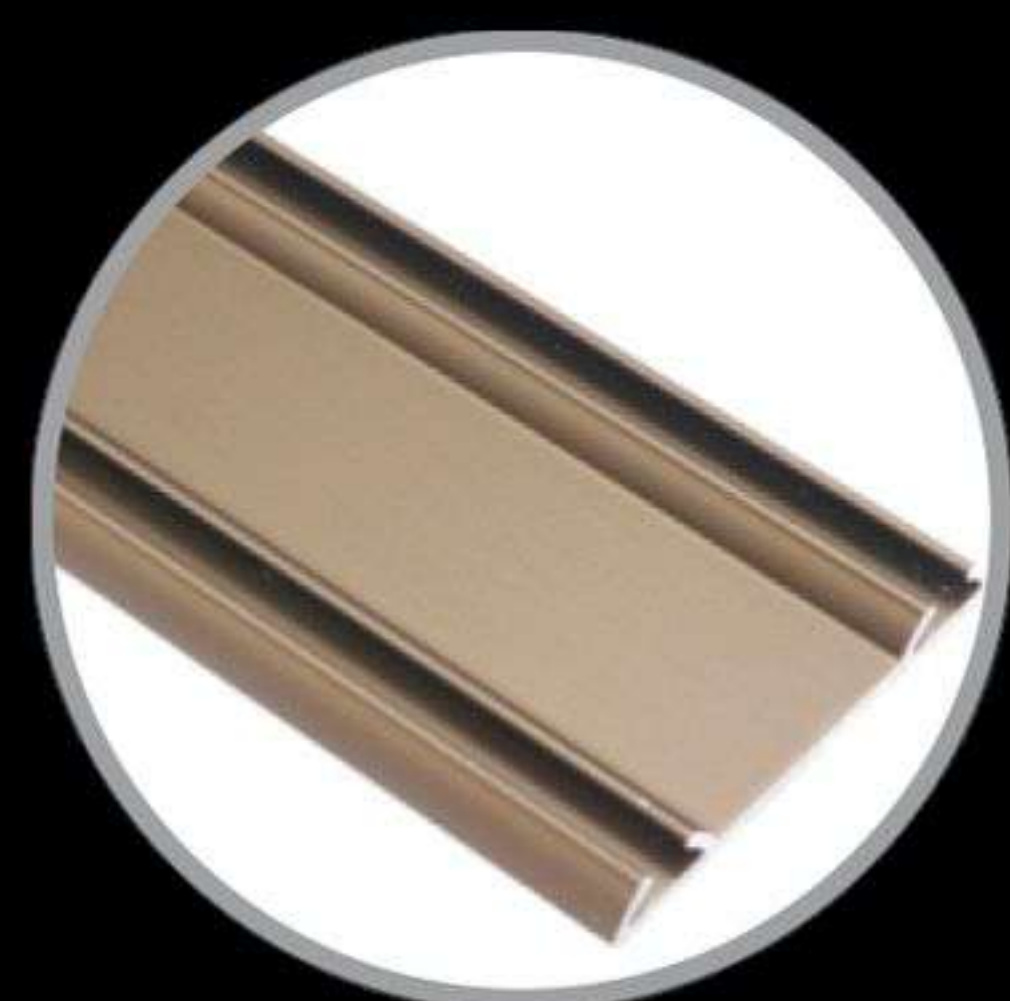


Nice Focus On Quality
Profile Aluminium

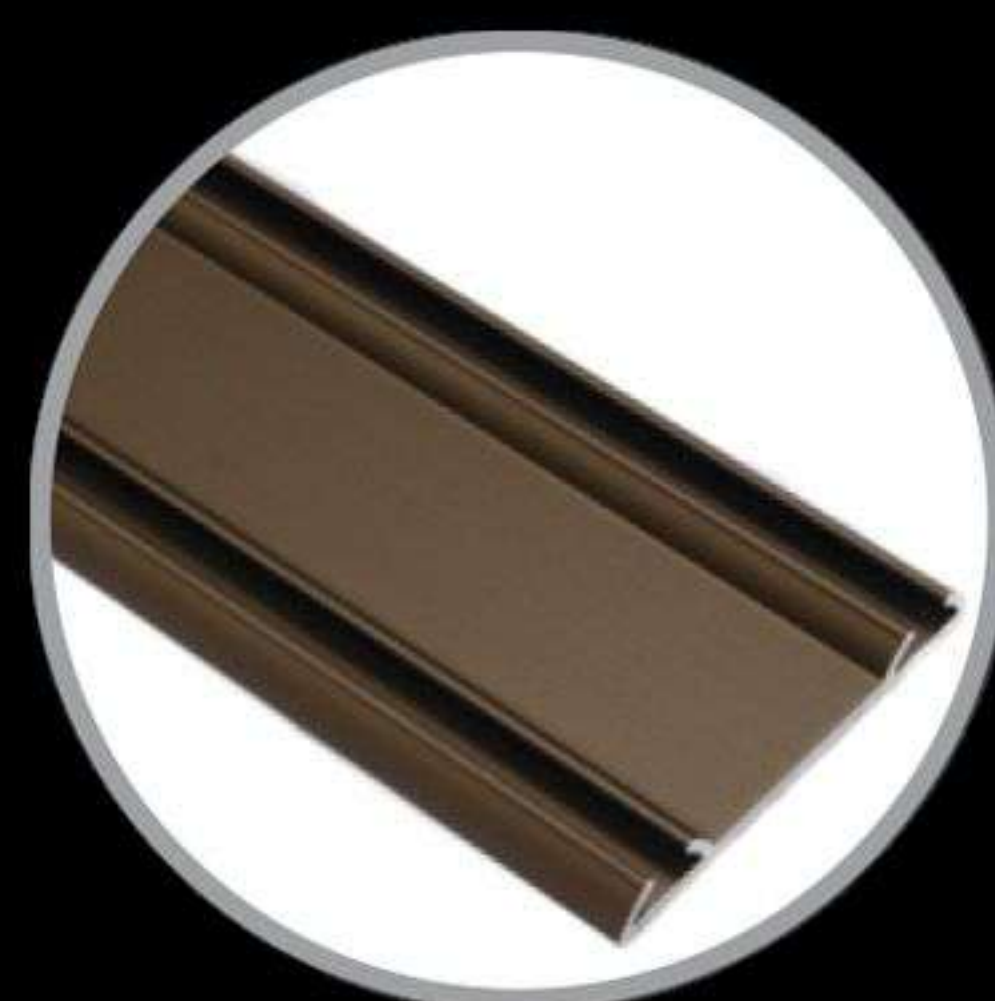
Aluminium Profiles colour



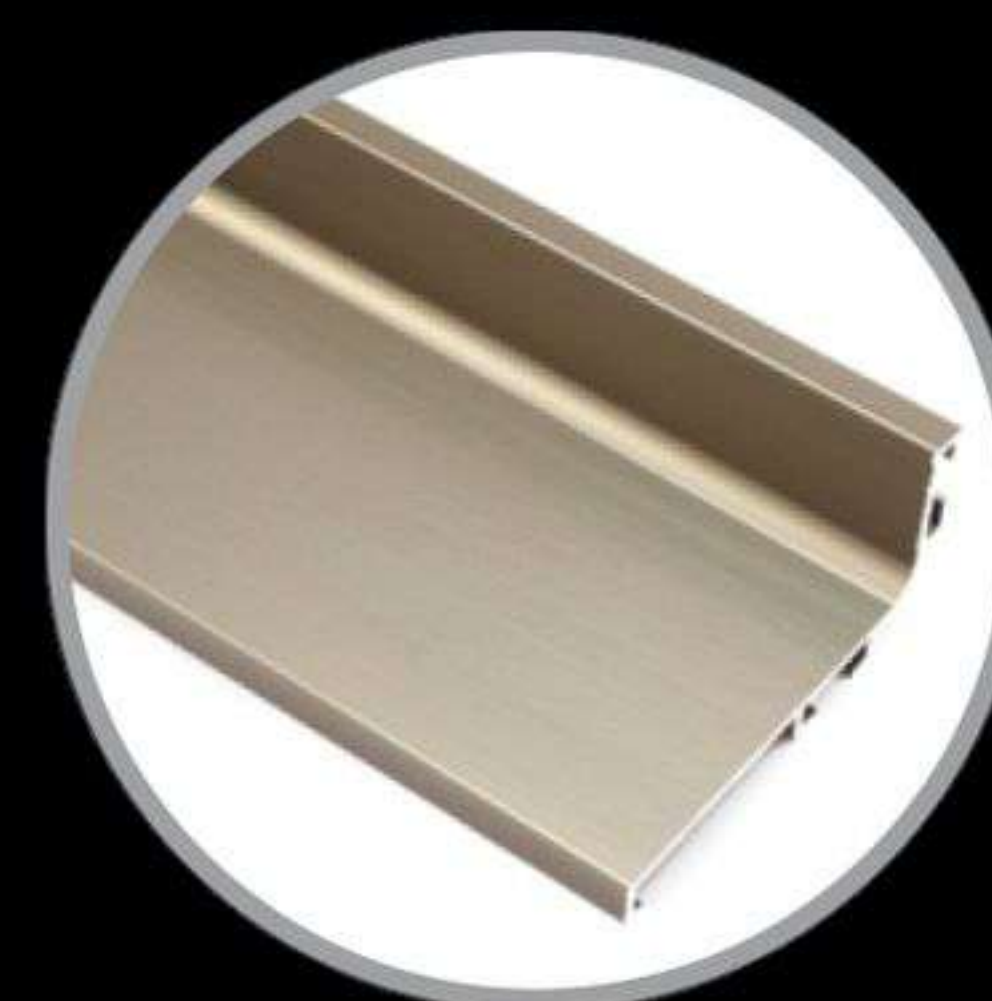
AD
آنادایز مات



LCM
شامپاینی روشن مات



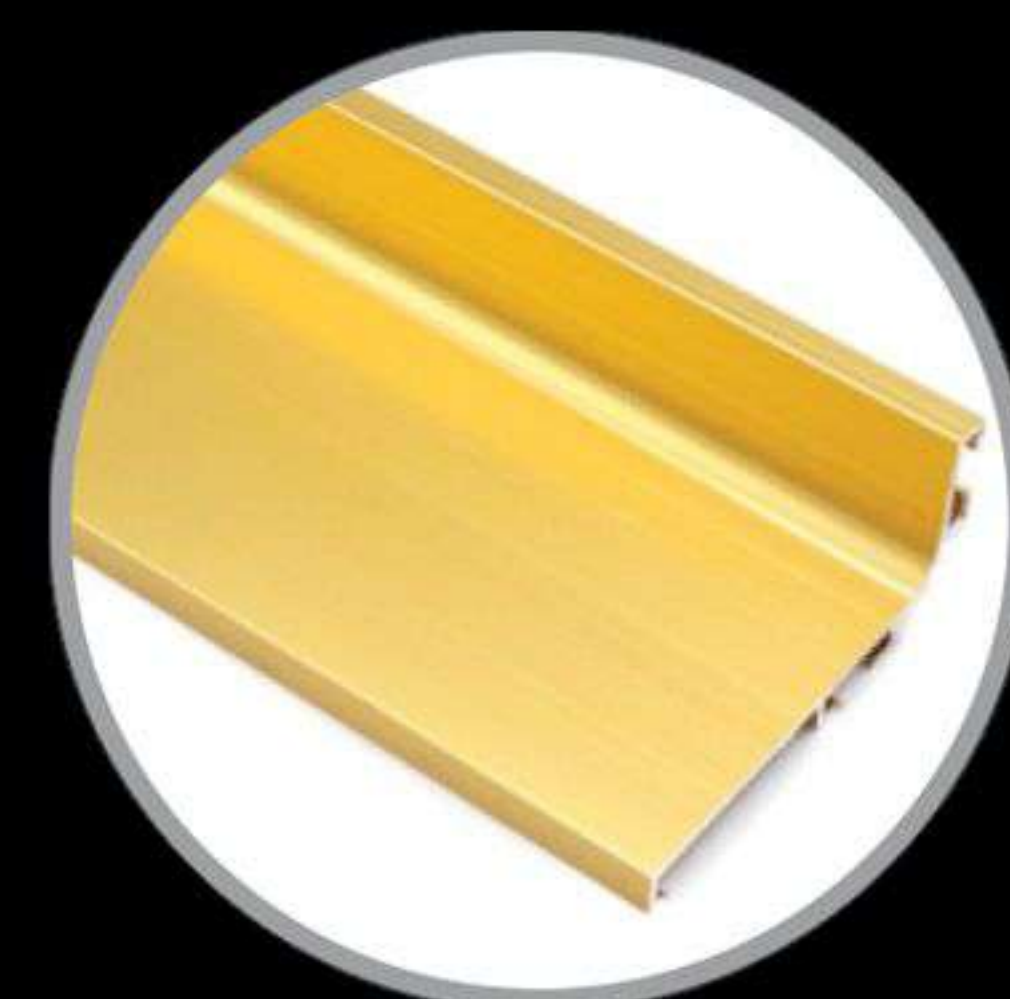
DCM
شامپاینی تیره مات



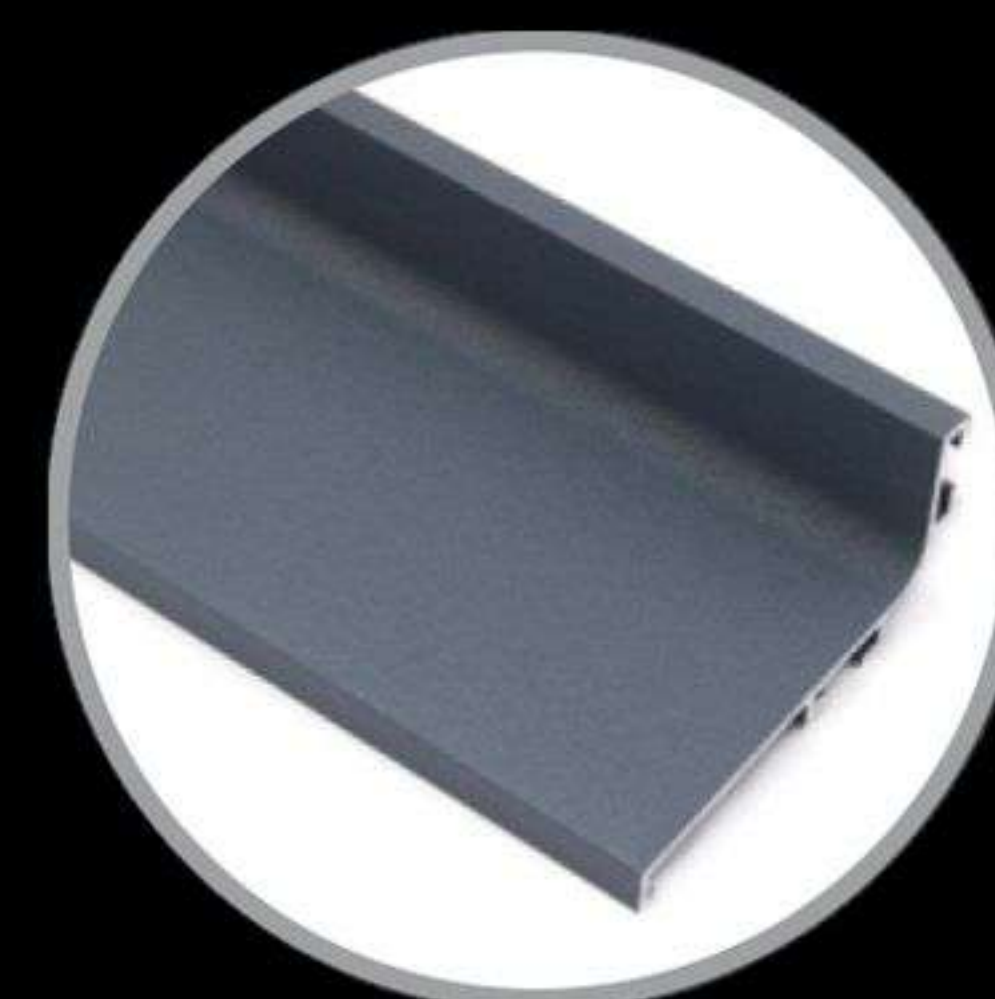
LCP
شامپاینی روشن براق



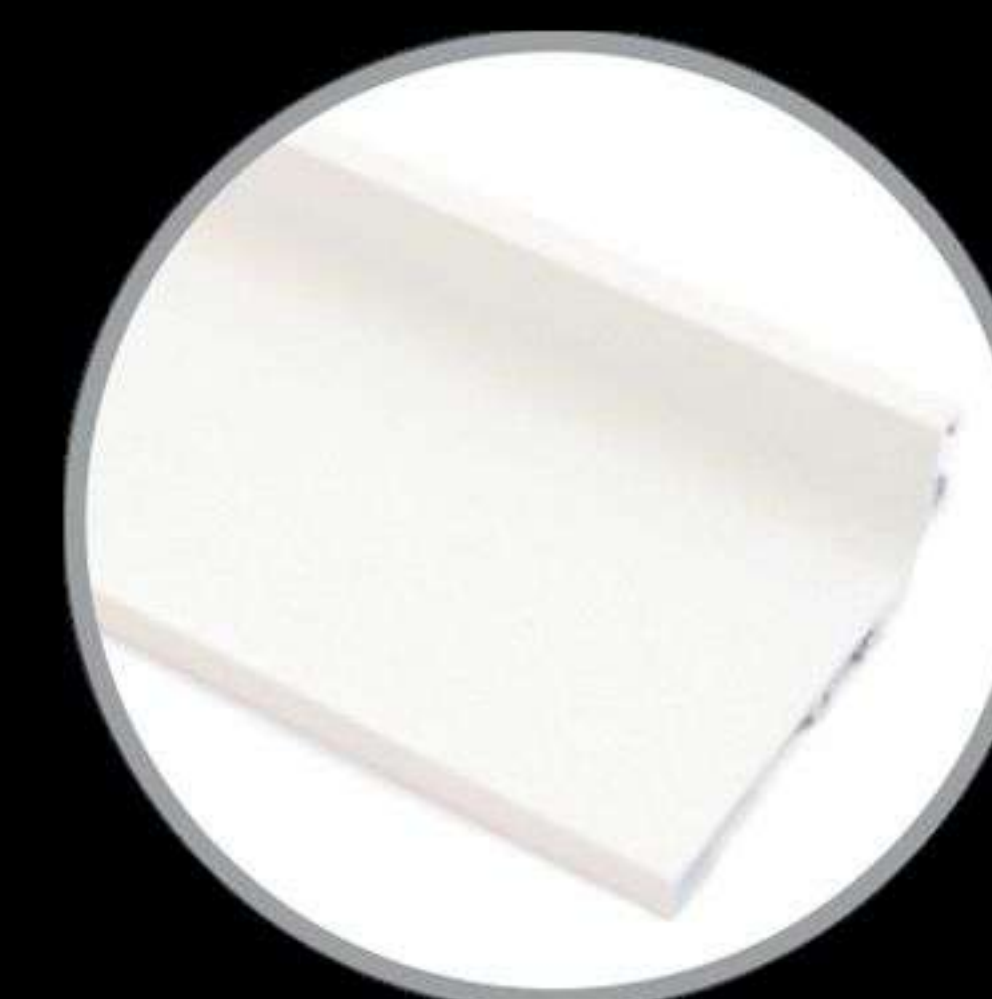
CP
کروم براق



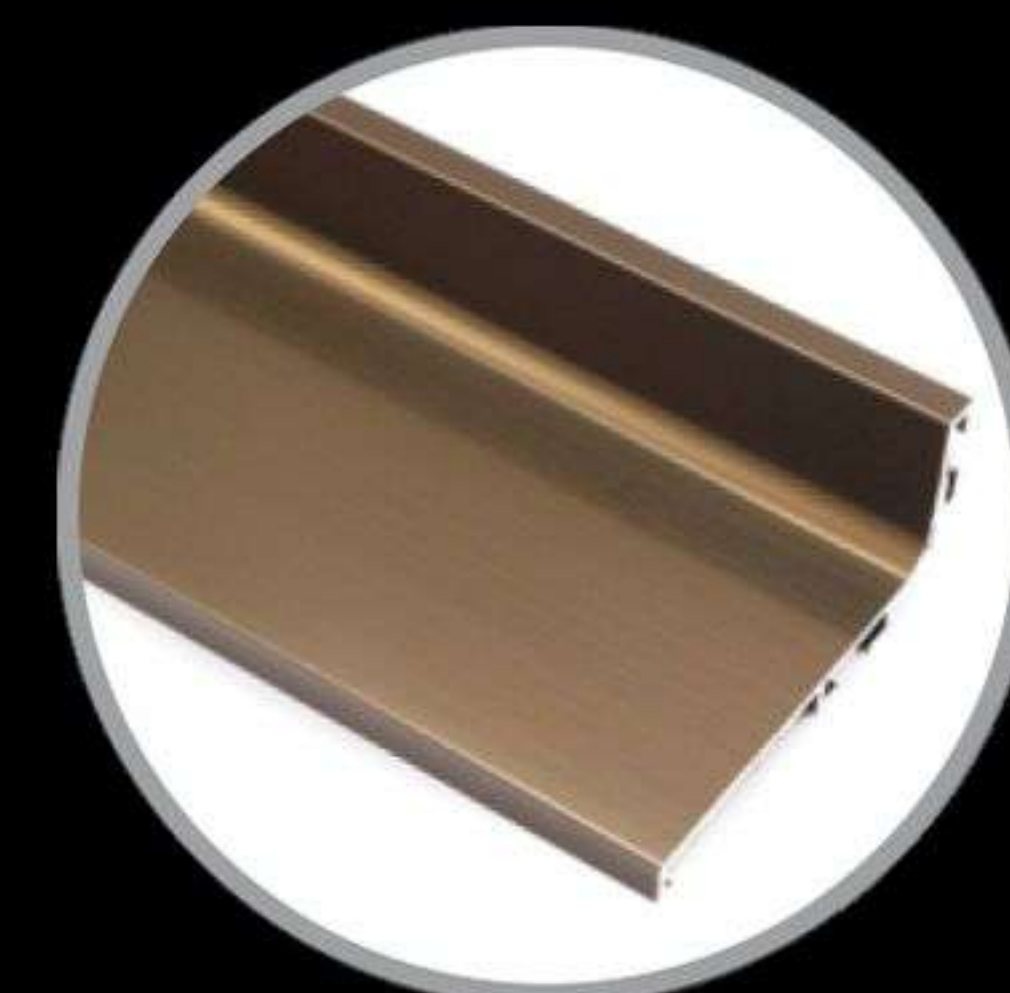
GP
طلایی براق



GREY
طوسی سمباده ای



WHITE
سفید سمباده ای



DCP
شامپاینی تیره براق



BLACK
مشکی سمباده ای

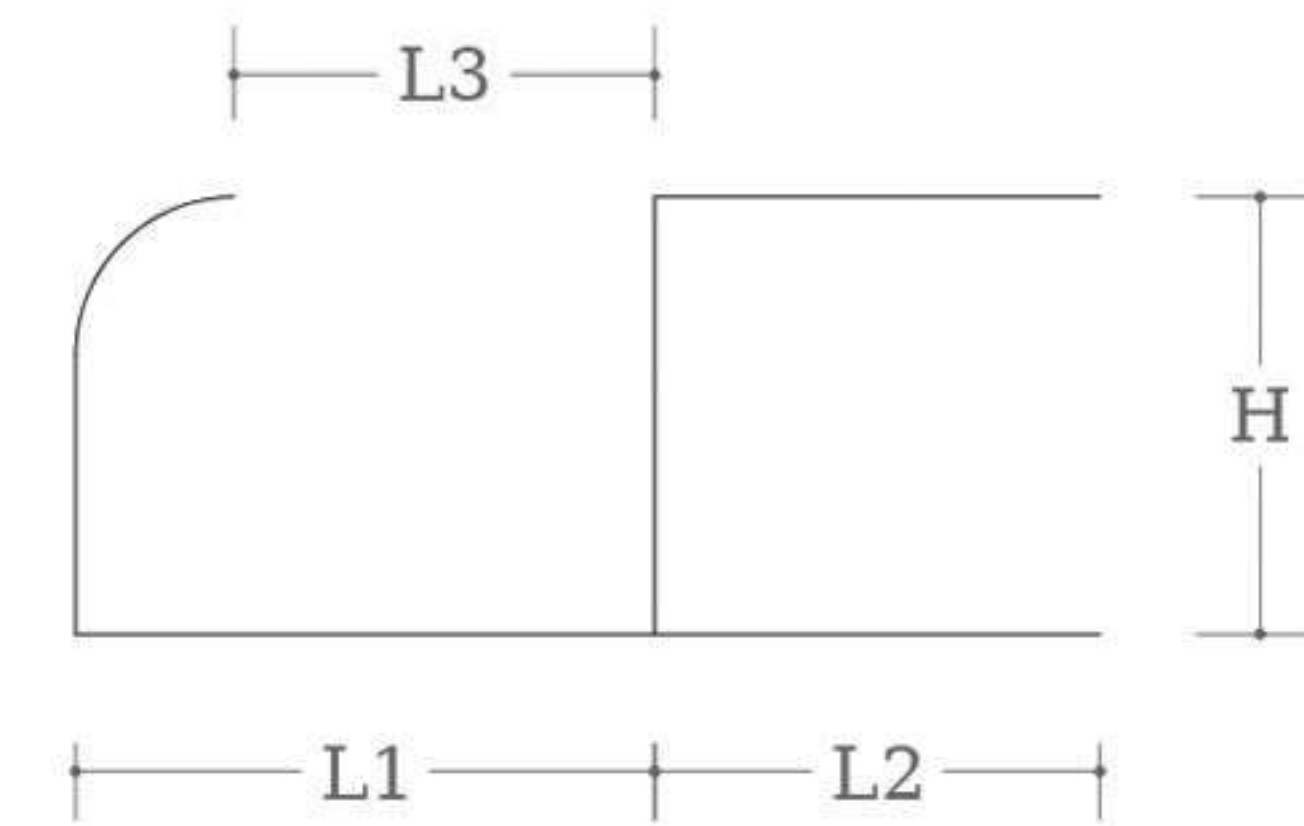
Aluminium Profiles



H1

دستگیره شاخه ای هلالی ساده

L1 (mm)	L2 (mm)	L3 (mm)	H2 (mm)
21.6	16.6	15.7	16.3



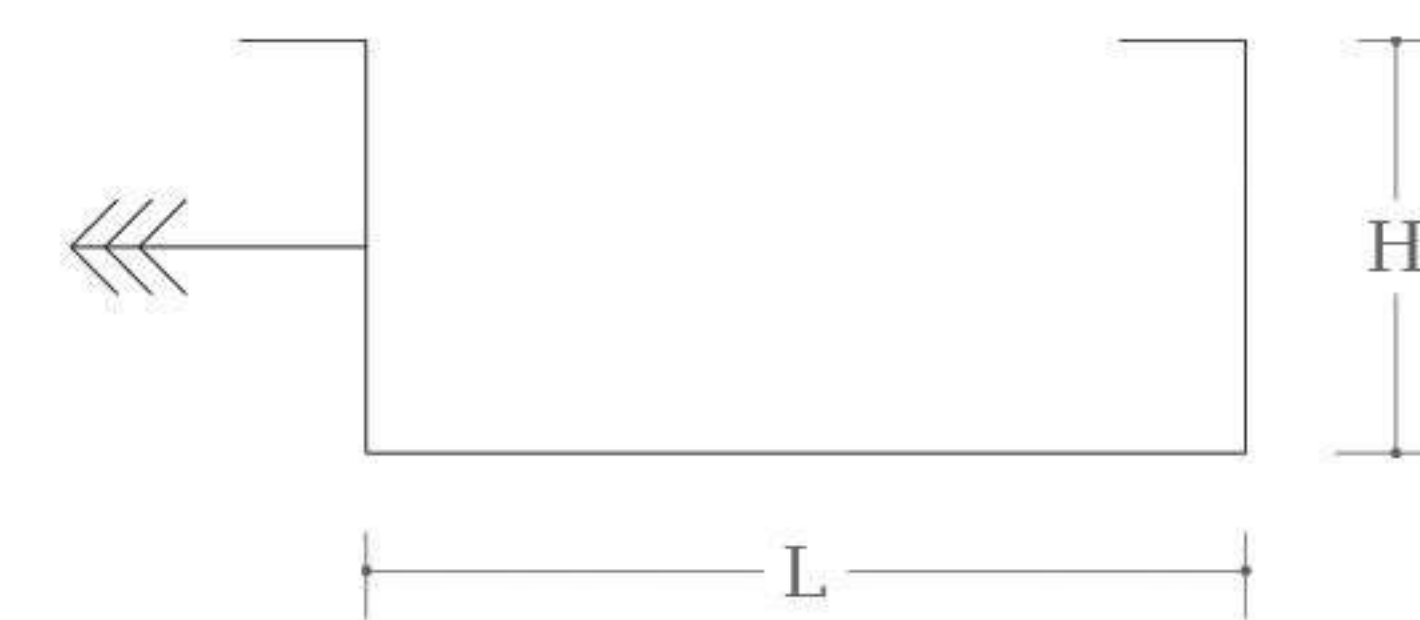
Multi Colour



H3

دستگیره شاخه ای جی فرم

L (mm)	H (mm)
35	18



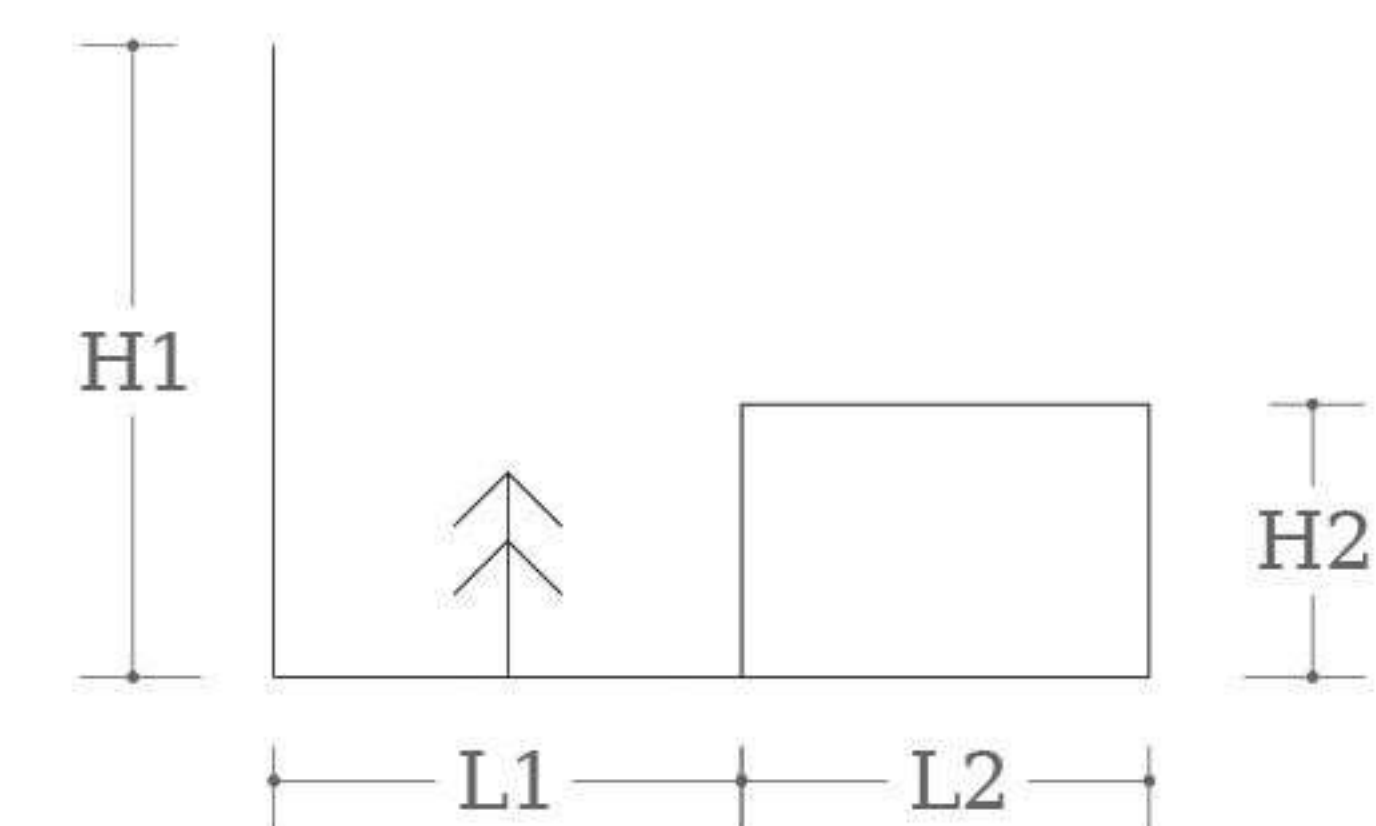
Multi Colour



H4

دستگیره ال لبه دار ترک

L1 (mm)	L2 (mm)	H1 (mm)	H2 (mm)
16.3	14.2	22	9.5



Multi Colour



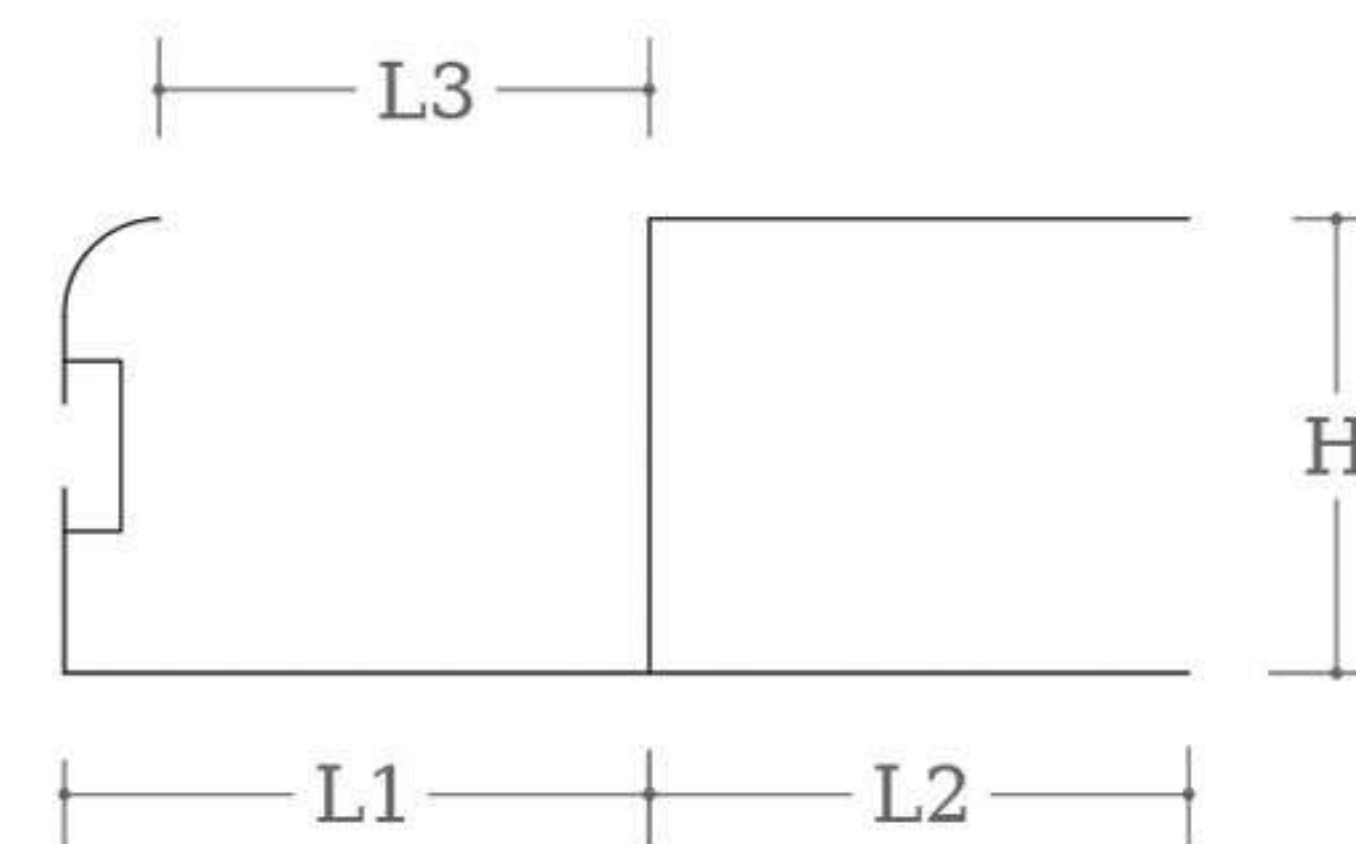
Aluminium Profiles



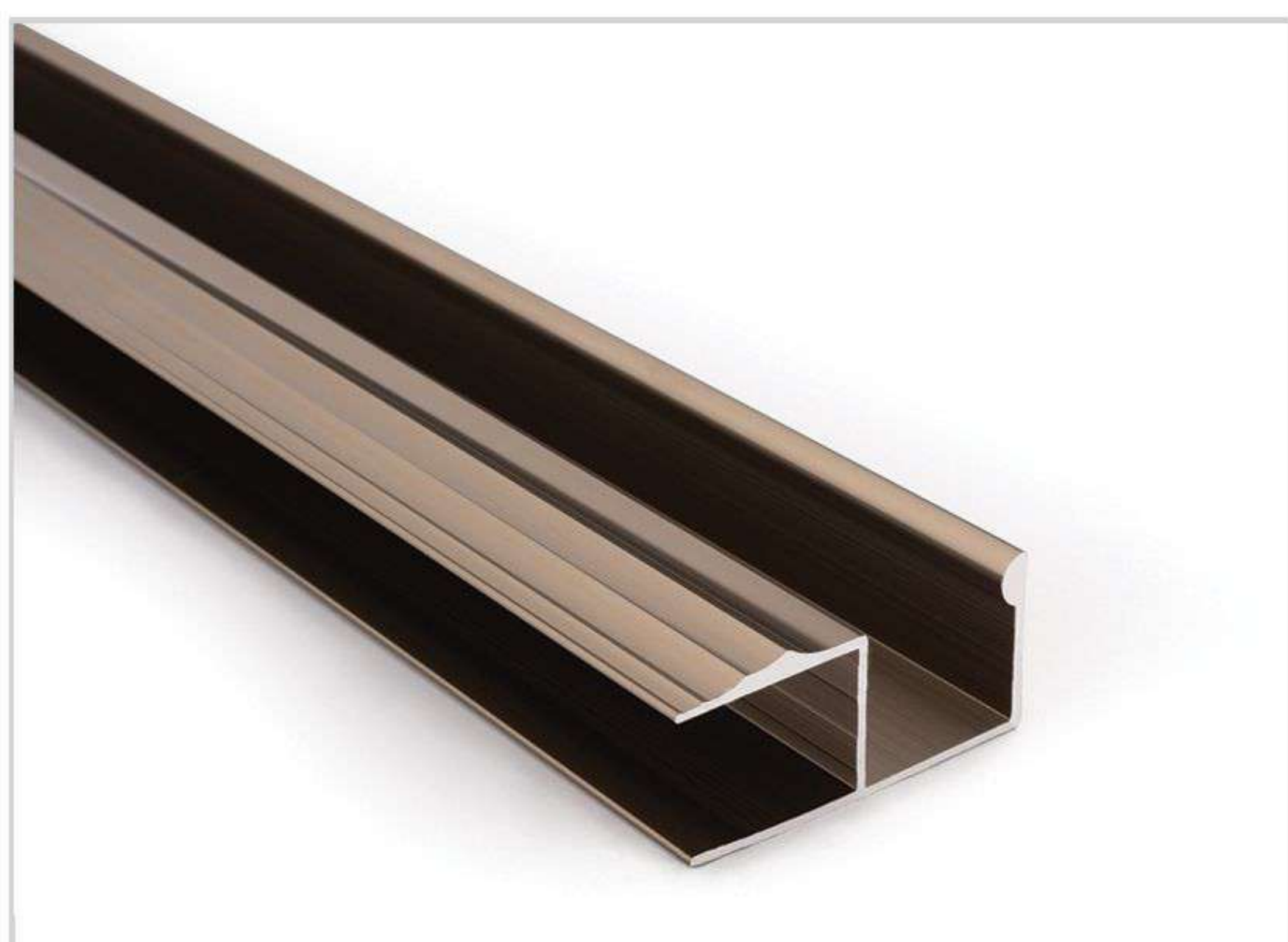
H6

دستگیره شاخه ای هالی نمخور

L1 (mm)	L2 (mm)	L3 (mm)	H (mm)
20.6	19	15.7	16.2



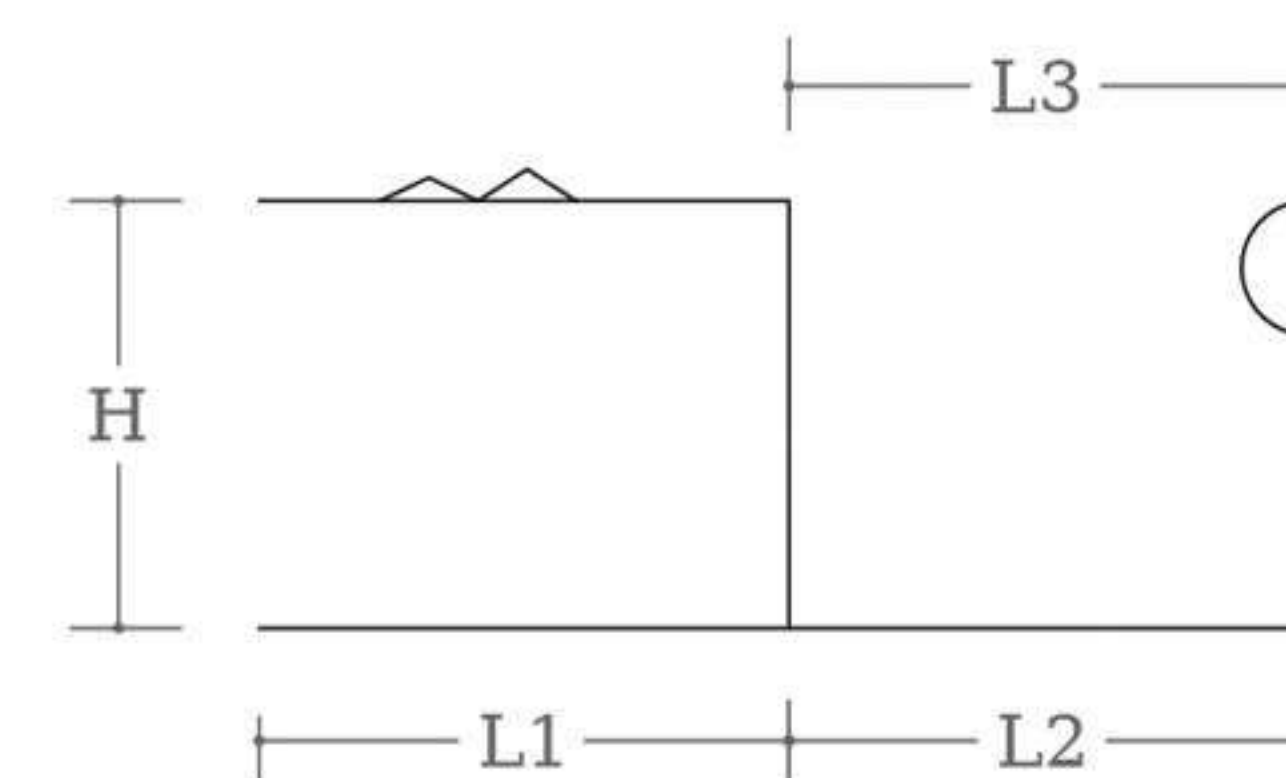
Multi Colour



H7

دستگیره شاخه ای طرح اتریش

L1 (mm)	L2 (mm)	H (mm)
20.1	19.7	16.2



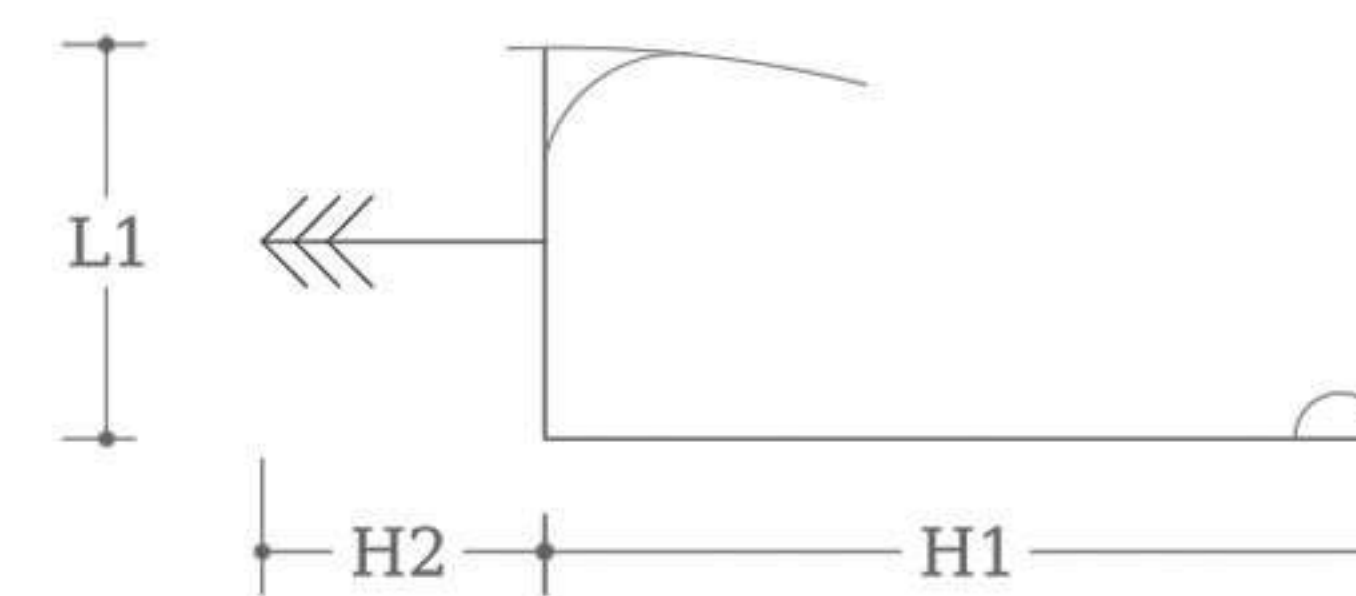
Multi Colour



H8

دستگیره شاخه ای لام فرم

L1 (mm)	H1 (mm)	H2 (mm)
18	36	9



Multi Colour



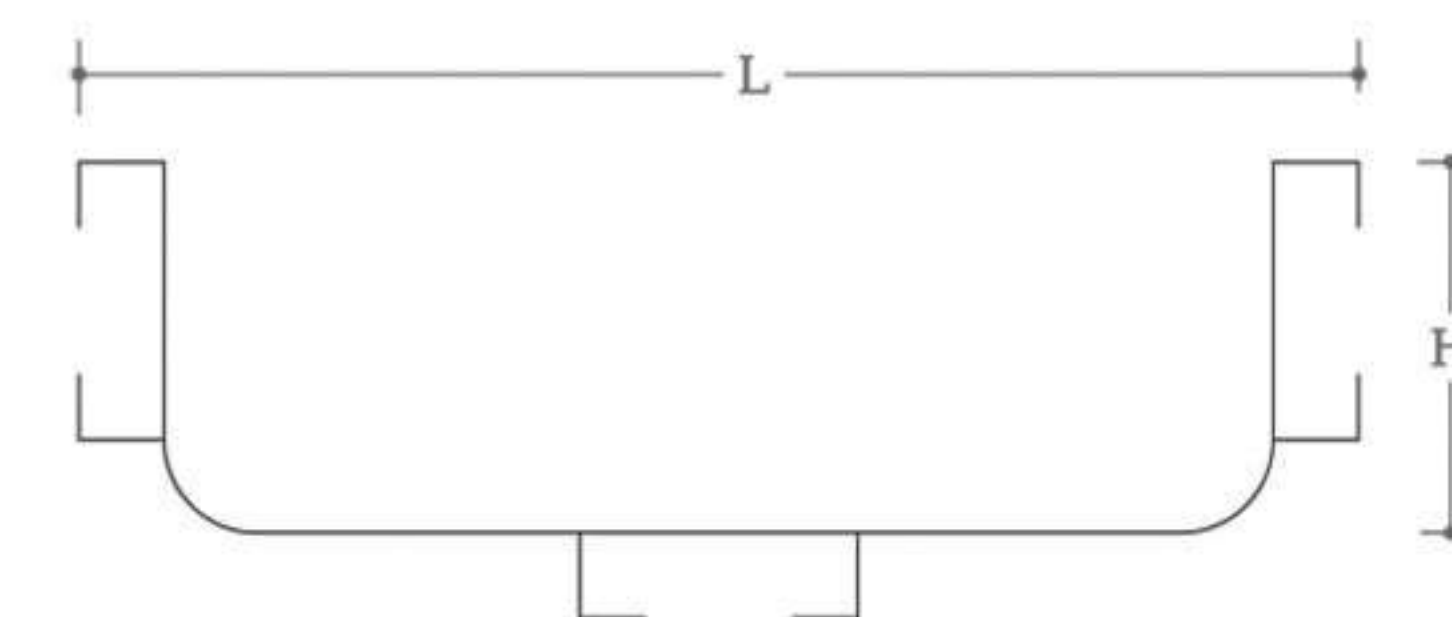
Aluminium Profiles



P1

دستگیره یو مخفی

L (mm)	H (mm)
69	24.6



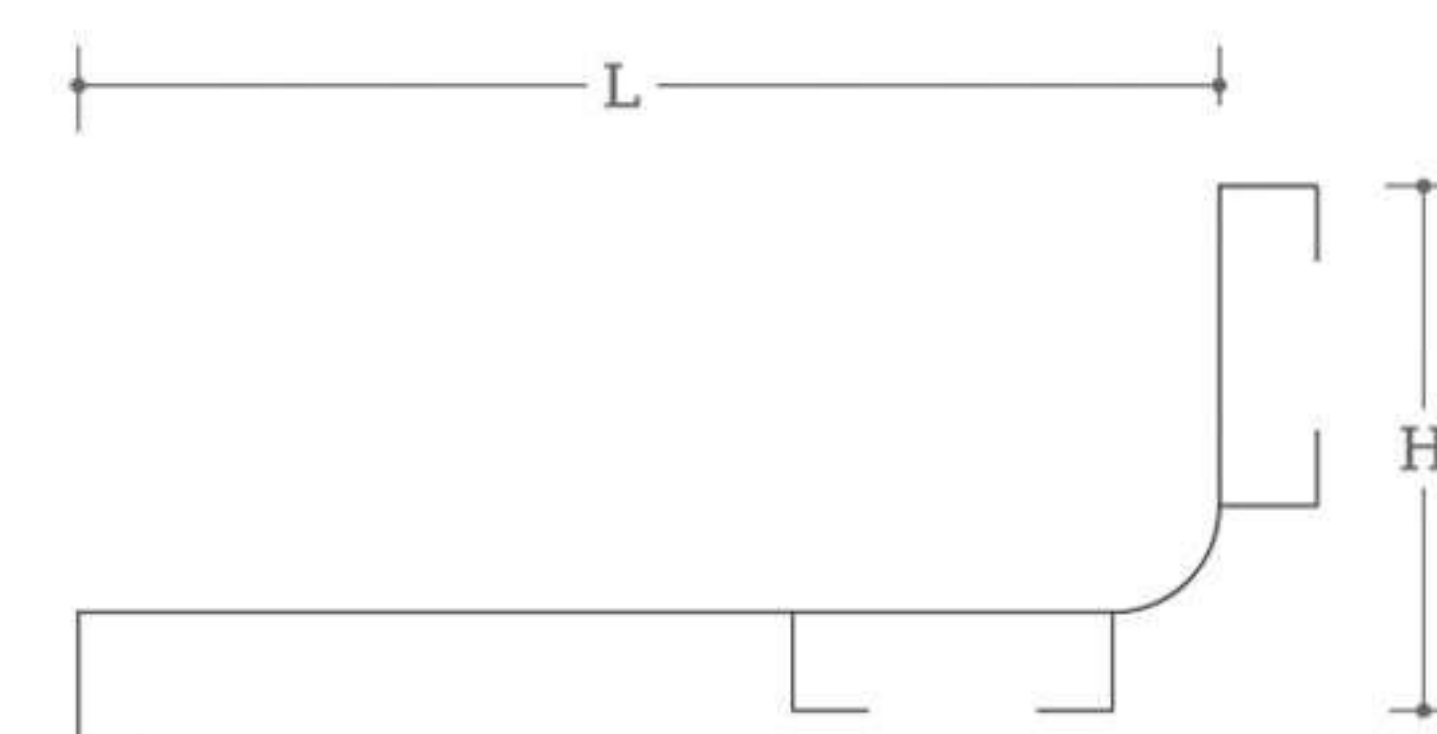
Multi Colour



P2

دستگیره ال مخفی

L (mm)	H (mm)
56	24.6



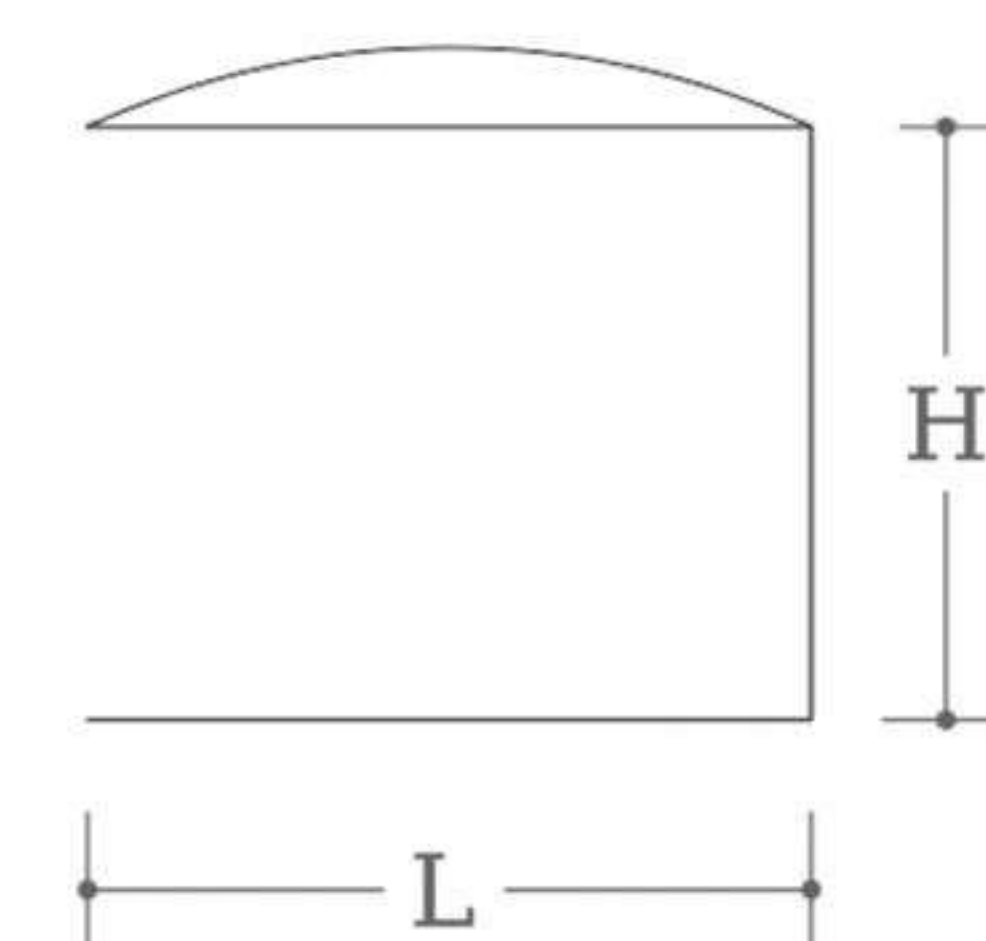
Multi Colour



P3

پروفیل یو مقابل

L (mm)	H (mm)
20	16.2



Multi Colour



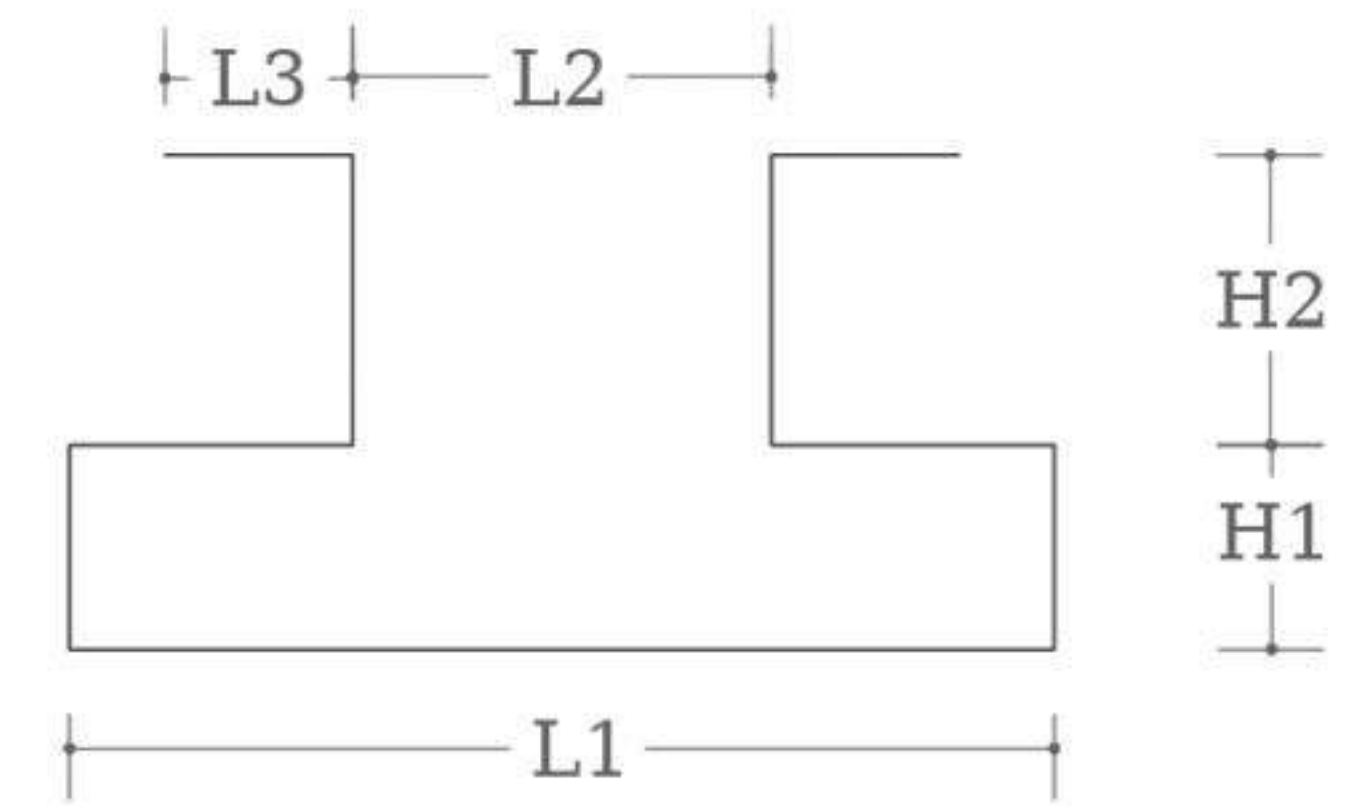
Aluminium Profiles



P5

ریل رگال آلومینیومی

L1 (mm)	L2 (mm)	L3 (mm)	H1 (mm)	H2 (mm)
25	7.5	3	6	5.5



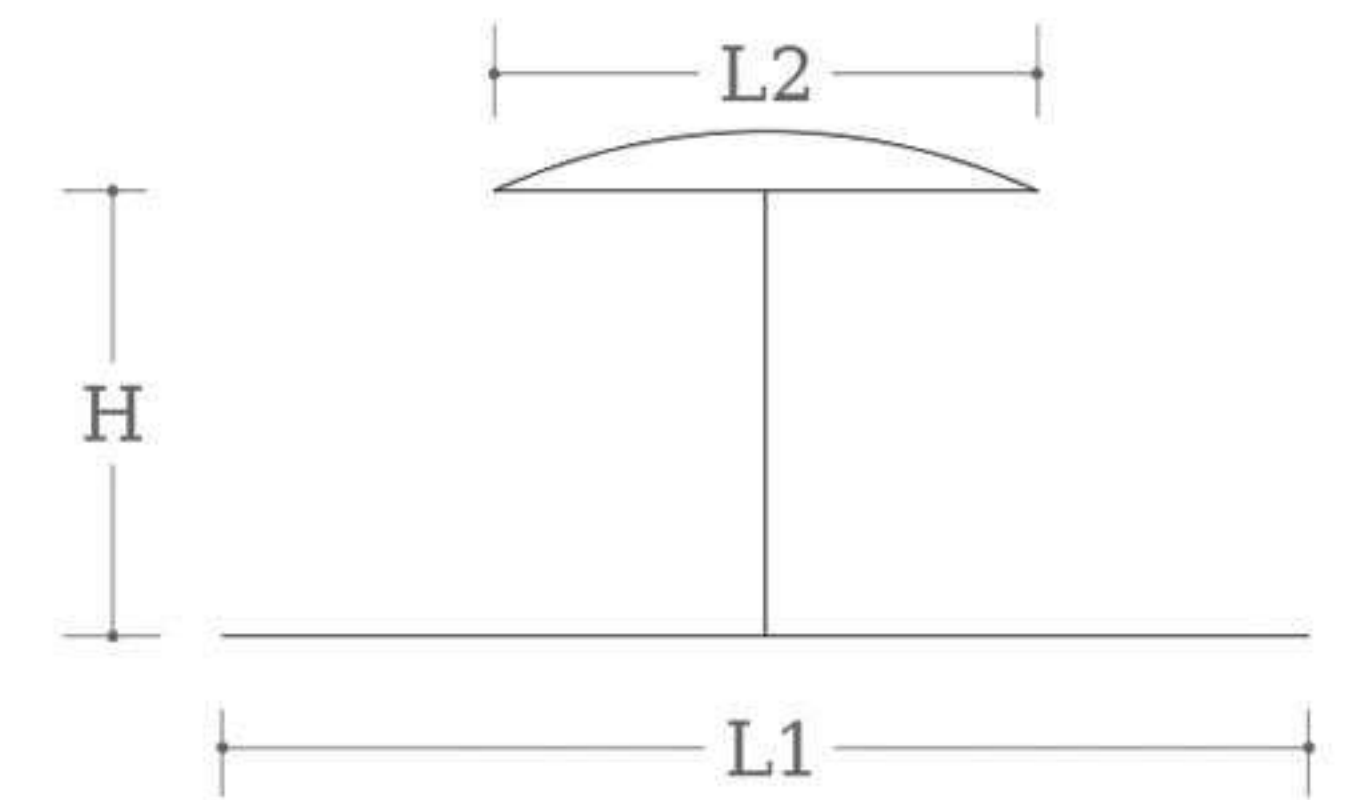
Multi Colour



P6

پروفیل اچ بین دو صفحہ

L1 (mm)	L2 (mm)	H (mm)
28	20	16.2



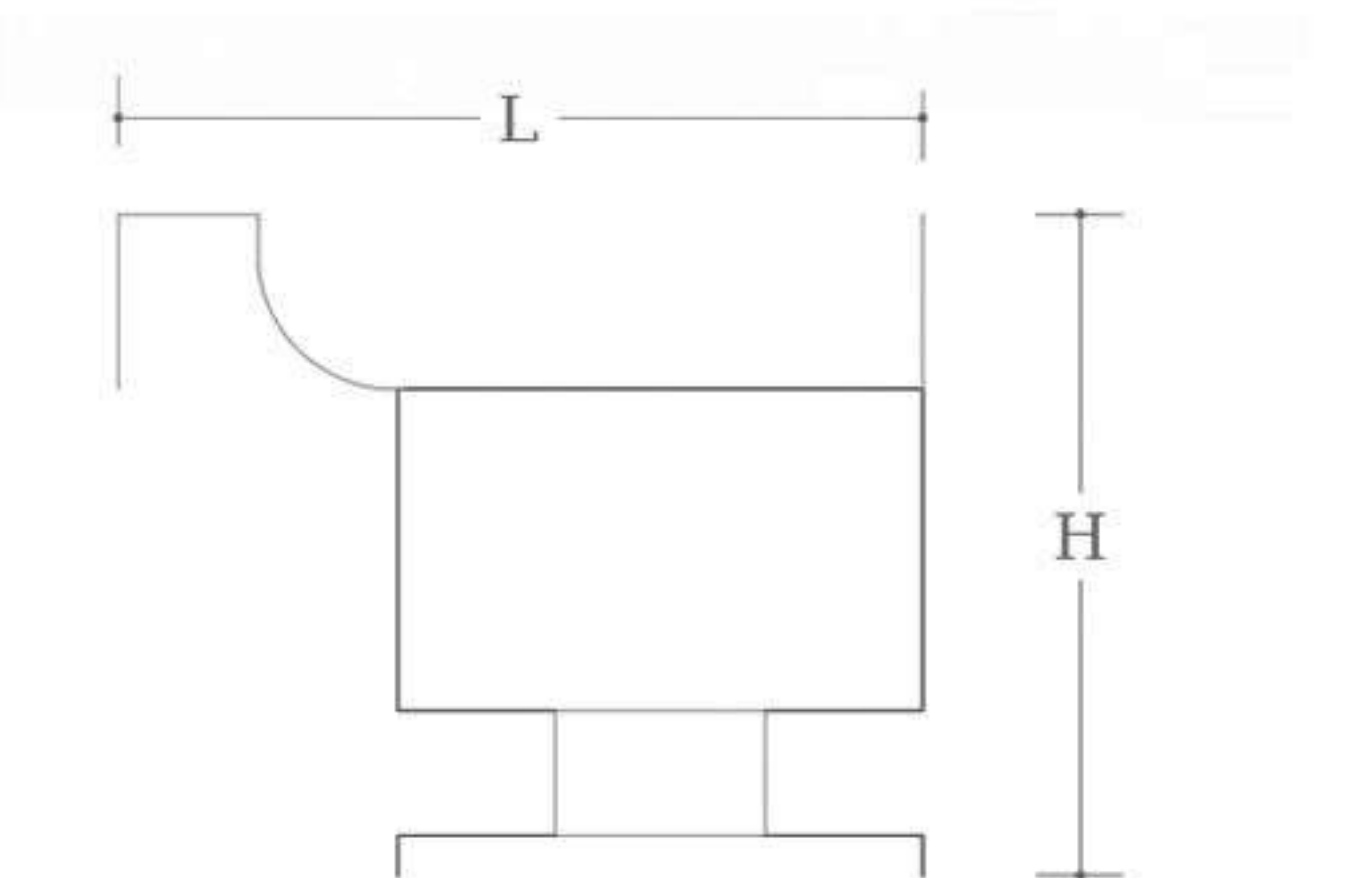
Multi Colour



P8

ال مخفی کمڈی

L (mm)	H (mm)
46	36



Multi Colour



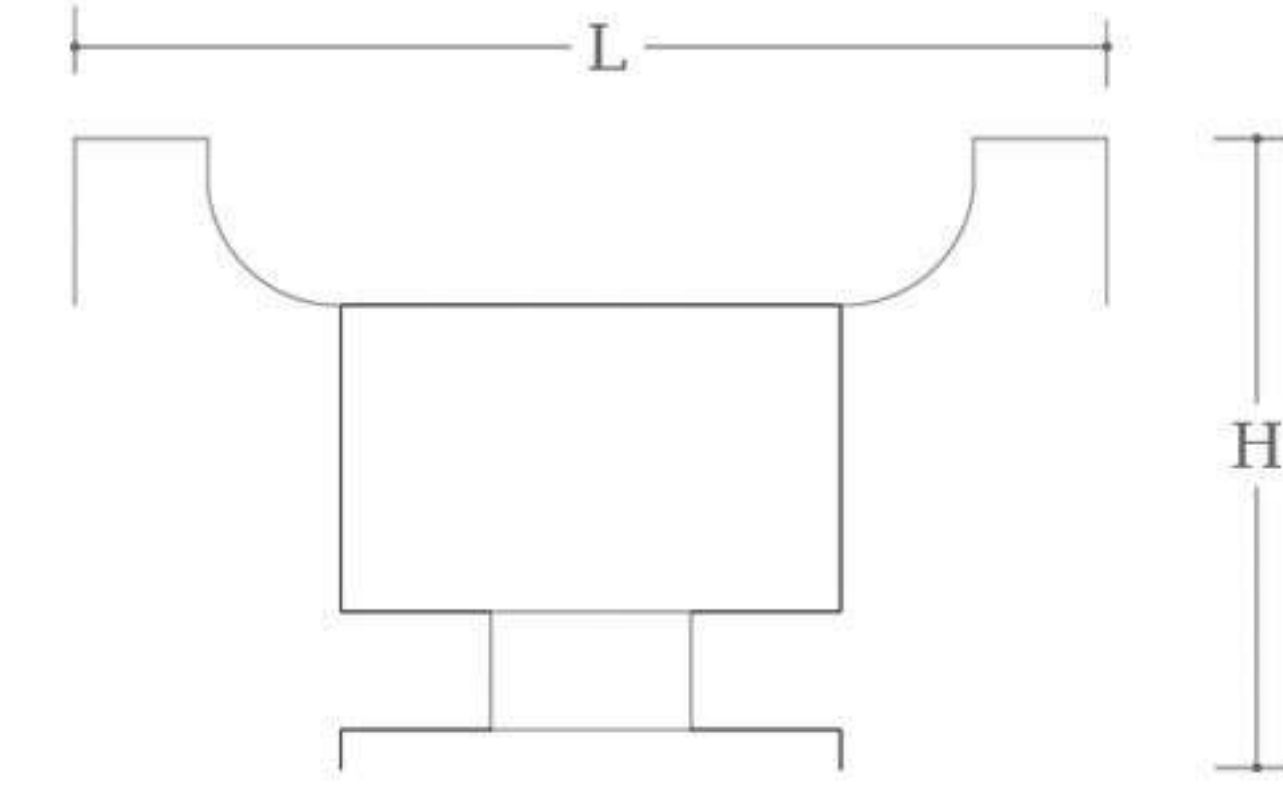
Aluminium Profiles



P9

یو مخفی کمدی

L (mm)	H (mm)
62	36



Multi Colour

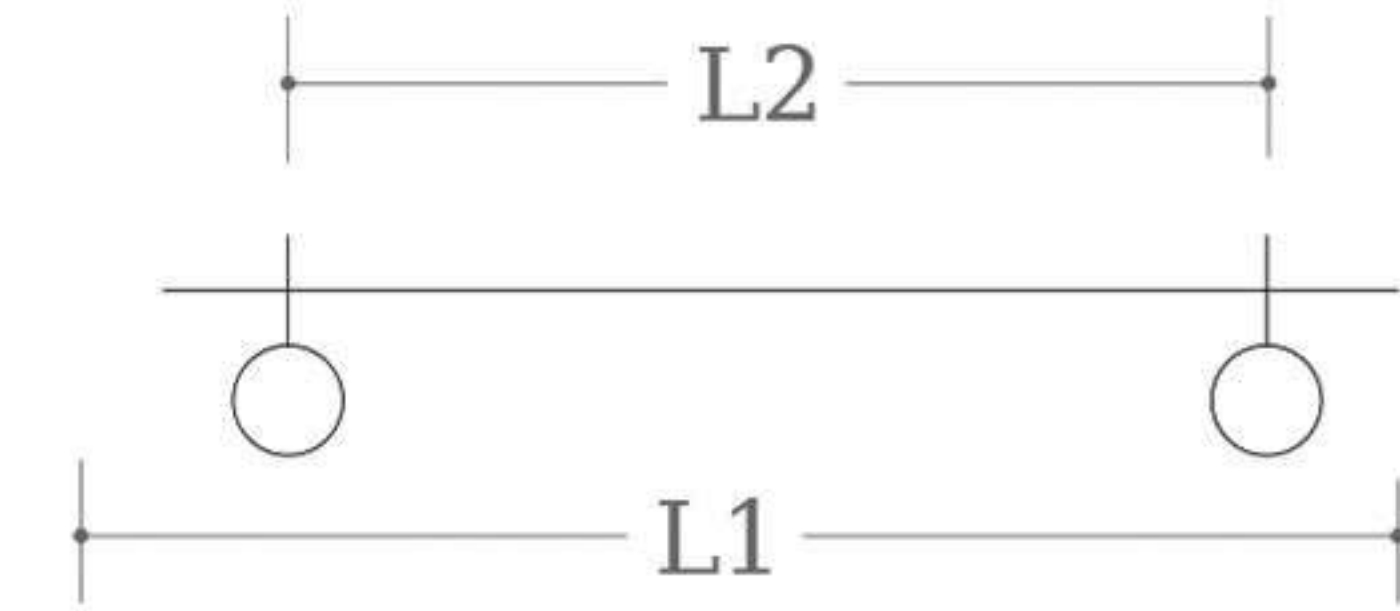


RS10

ریل ۸۰ کیلویی توکار

Mono Chrome

L (mm)	H (mm)
42.7	34.5

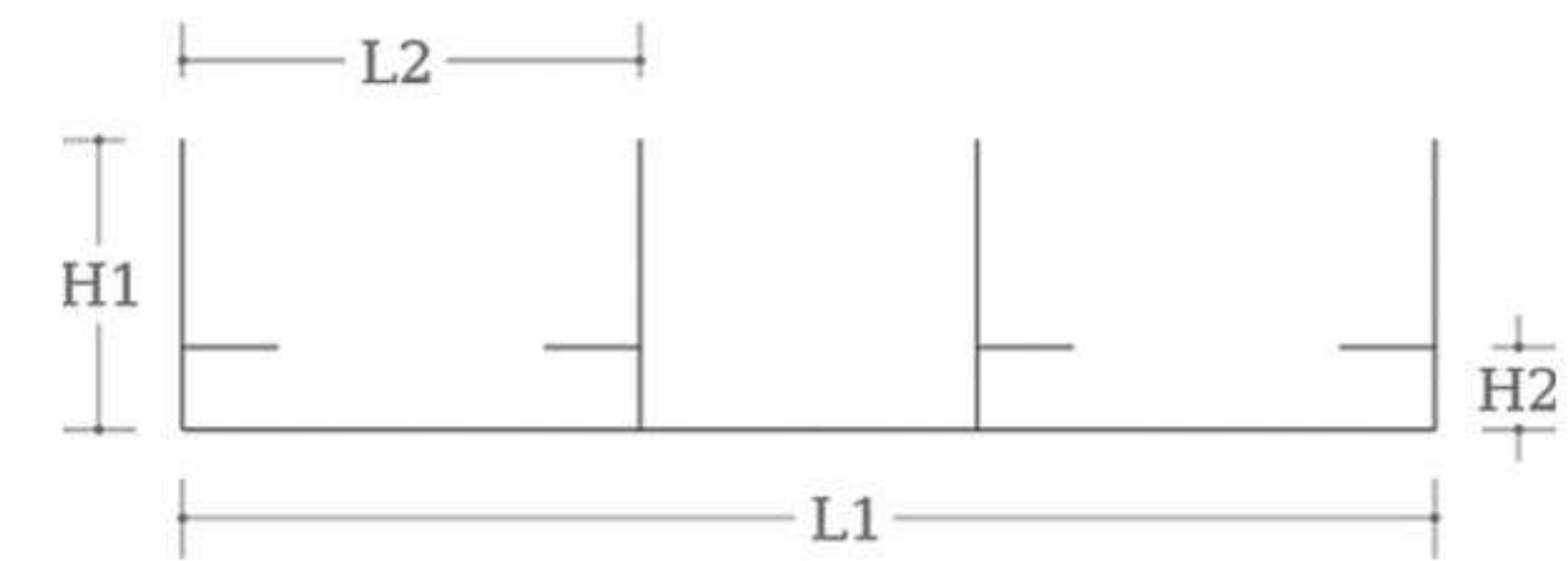


RS20

ریل ناودونی دوکاناله

Mono Chrome

L1 (mm)	L2 (mm)	H1 (mm)	H2 (mm)
57.6	20.4	17.5	4.8



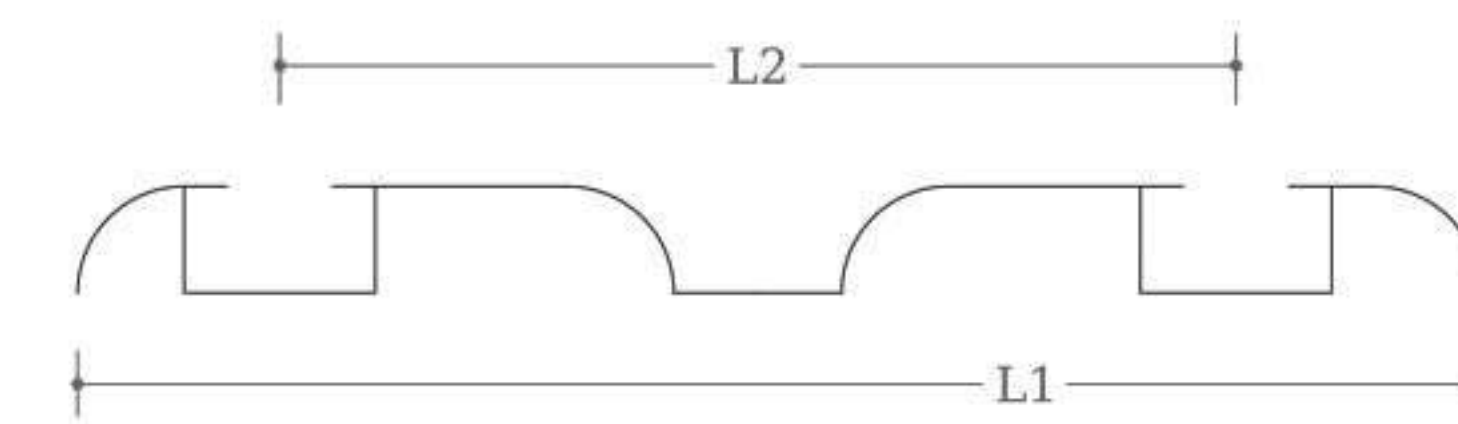
Aluminium Profiles



RS3

ریل ۱۰۰ کیلویی خزینه دار

L1 (mm)	L2 (mm)
54	33.8



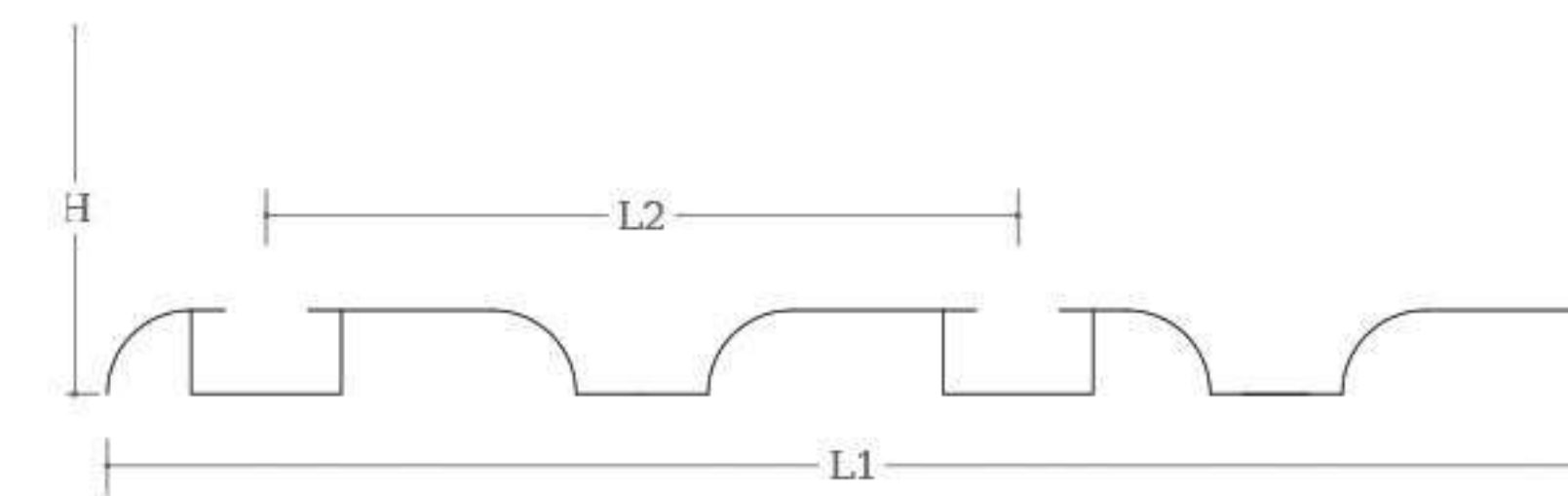
Multi Colour



RS4

ریل پیشانی دار

L1 (mm)	L2 (mm)	H (mm)
77.7	36.9	24.1



Multi Colour

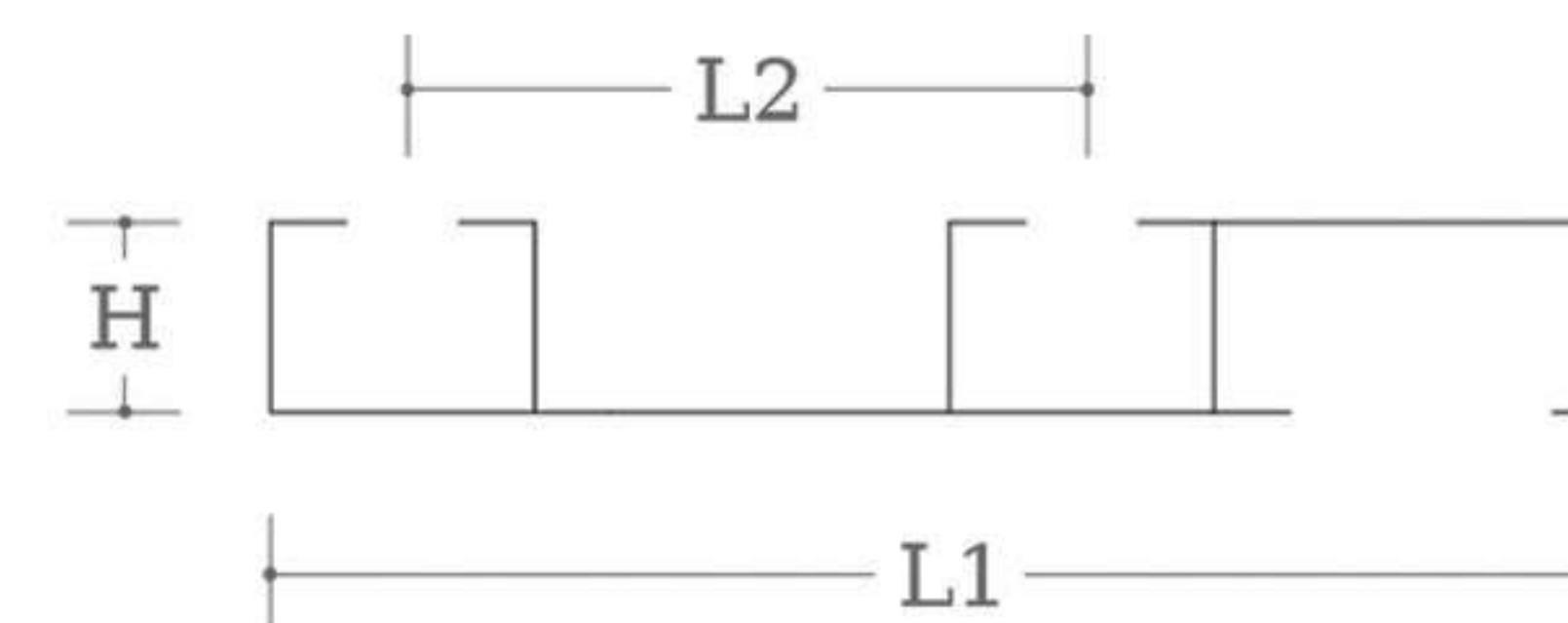


RS50

ریل بالا تاپ لاین

Mono Chrome

L1 (mm)	L2 (mm)	H (mm)
72.6	37.8	13.8



Aluminium Profiles

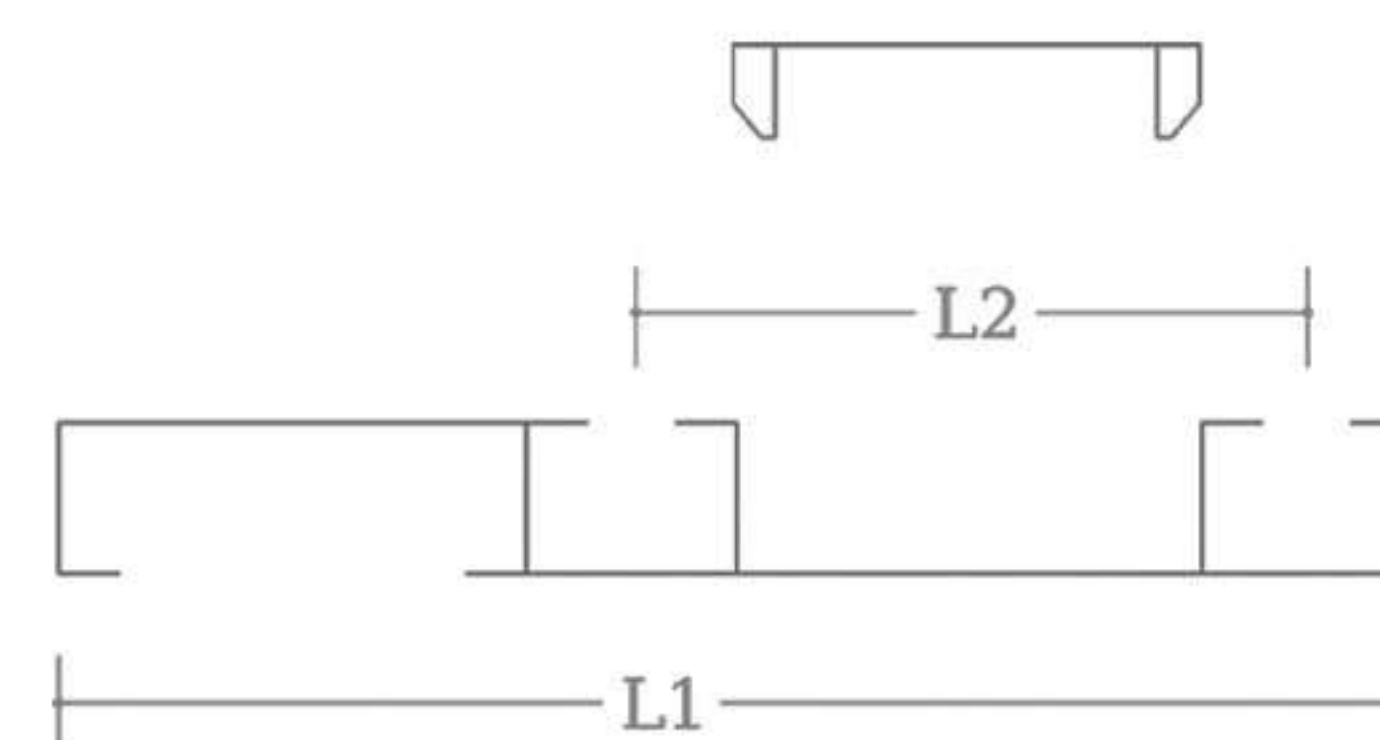


RS60

ریل پایین تاپ لاین

Mono Chrome

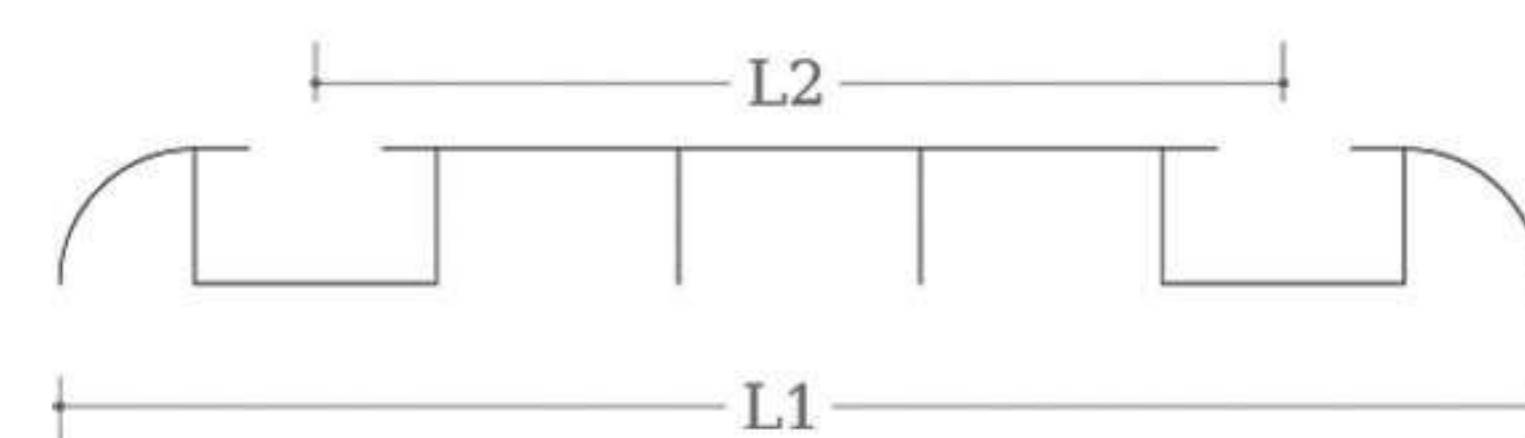
L1 (mm)	L2 (mm)
69.2	37.8



R11

ریل ۷۵ کیلو خاک نگیر سنگین

L1 (mm)	L2 (mm)
54.2	34.2



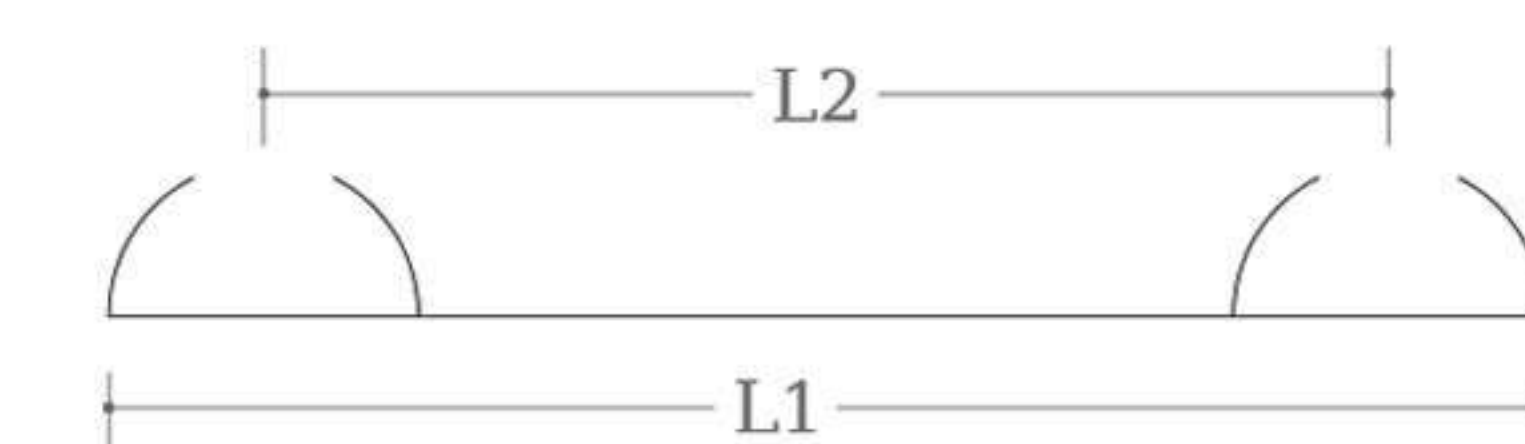
Multi Colour



R21

ریل ۷۵ کیلویی معمولی سنگین

L1 (mm)	L2 (mm)
52	38.1



Multi Colour



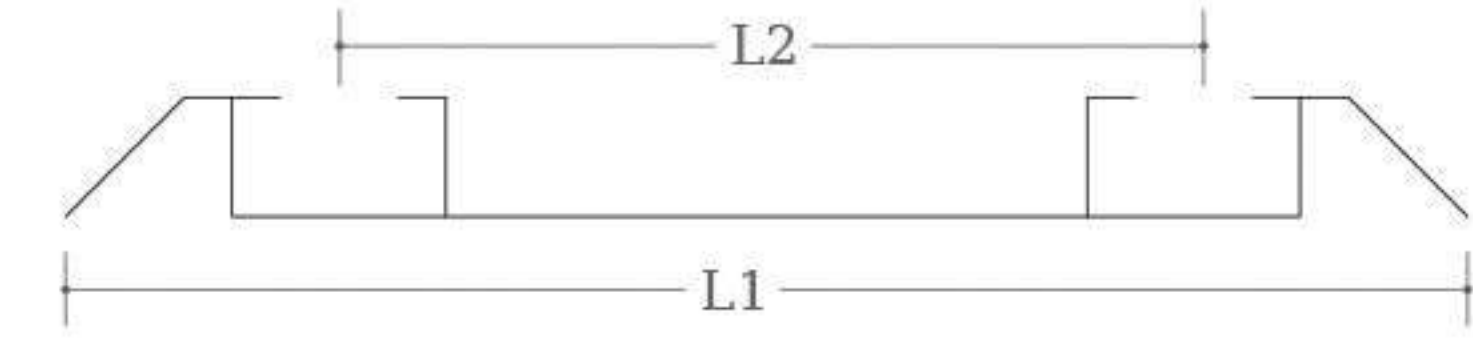
Aluminium Profiles



R31

ریل ۹۰ کیلویی معمولی

L1 (mm)	L2 (mm)
62.8	40



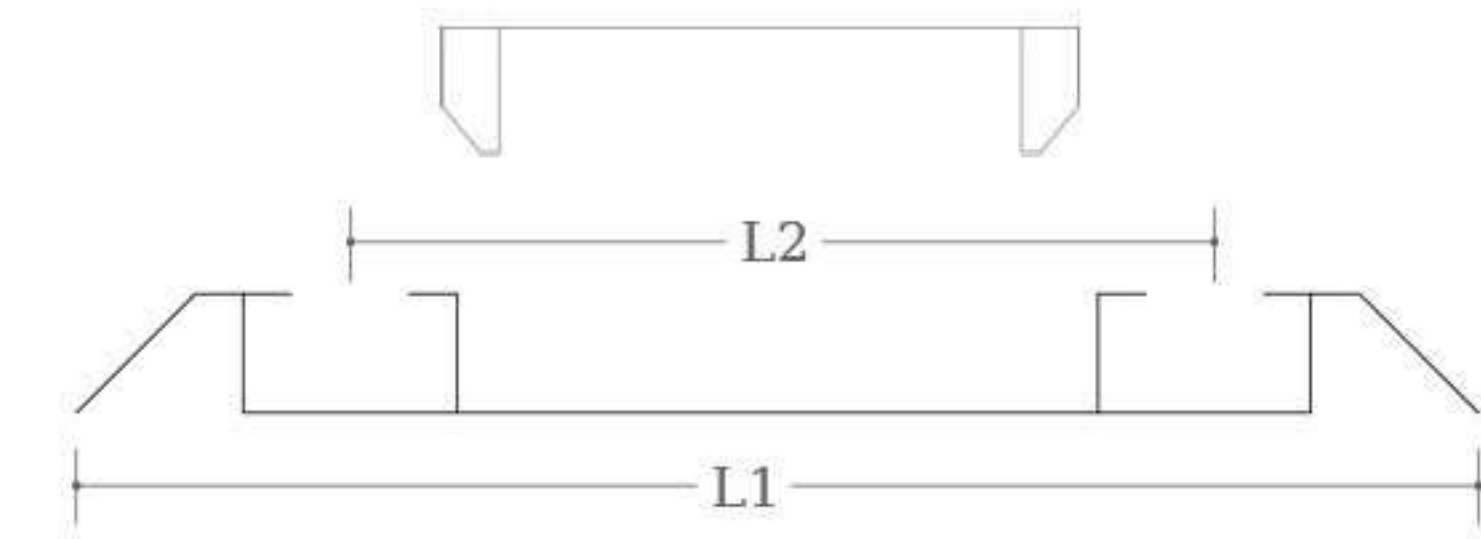
Multi Colour



R34

ریل ۹۰ کیلویی کاوردار

L1 (mm)	L2 (mm)
62.8	42



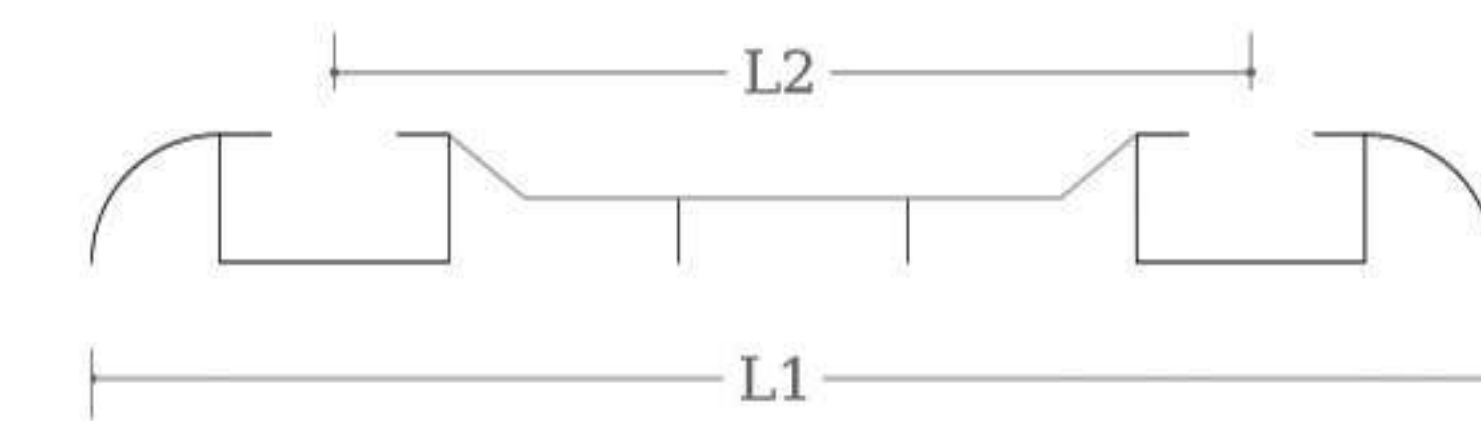
Multi Colour



R51

ریل ۹۰ کیلویی طرح ترک

L1 (mm)	L2 (mm)
57.7	43



Multi Colour



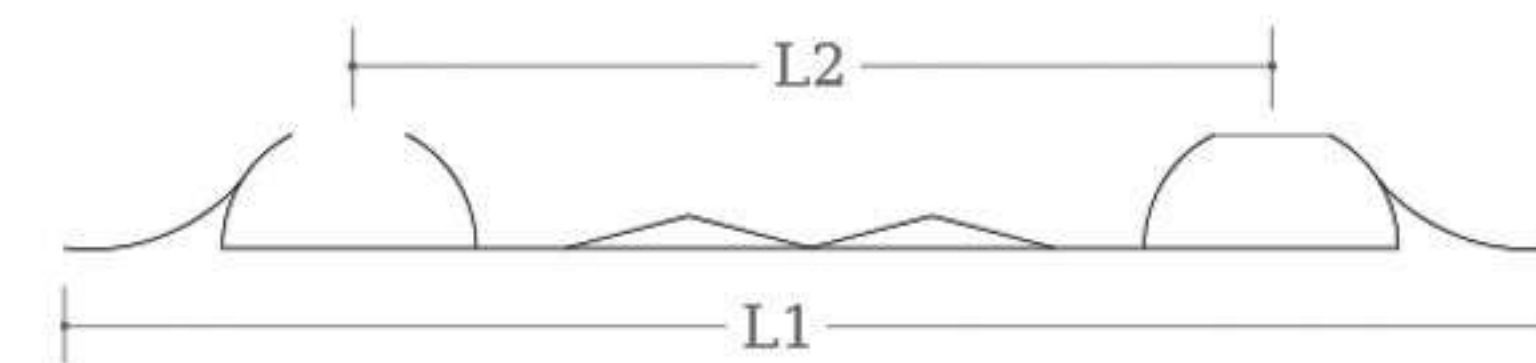
Aluminium Profiles



R91

ریل ۹۰ کیلویی طرح اتریشی

L1 (mm)	L2 (mm)
61	40



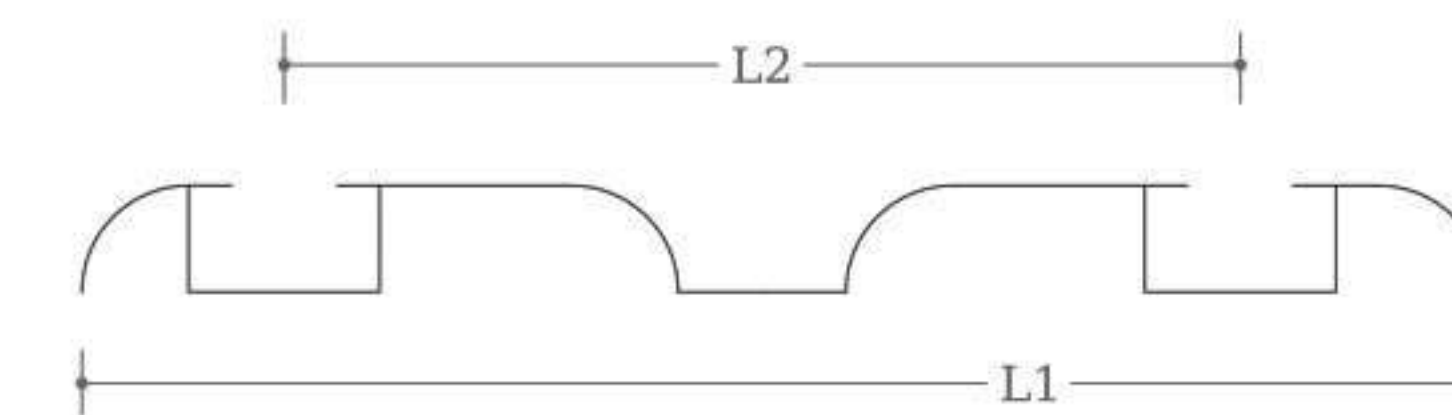
Multi Colour



R7

ریل ۷۵ کیلویی خزینه دار

L1 (mm)	L2 (mm)
52	31.8



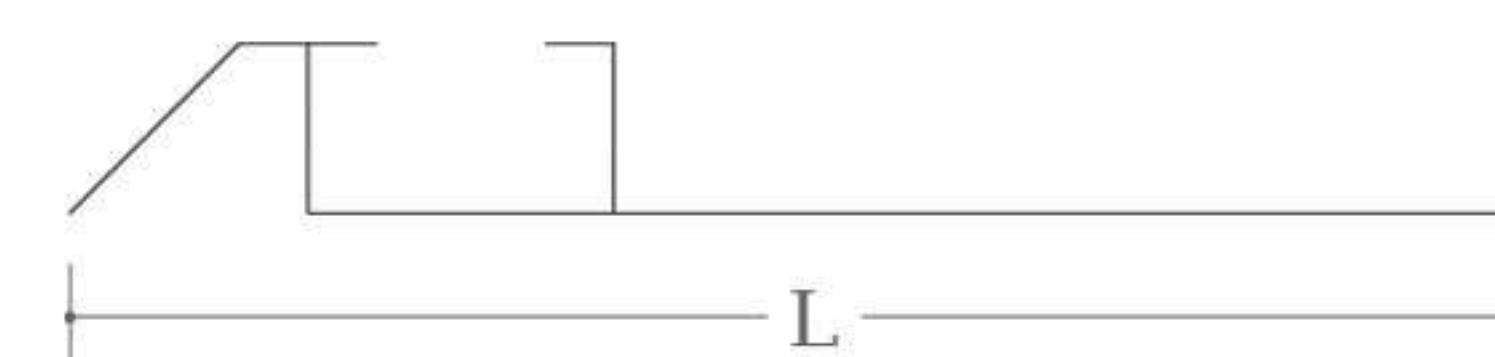
Multi Colour



R81

ریل ۹۰ کیلویی یکطرفه

L (mm)
32



Multi Colour



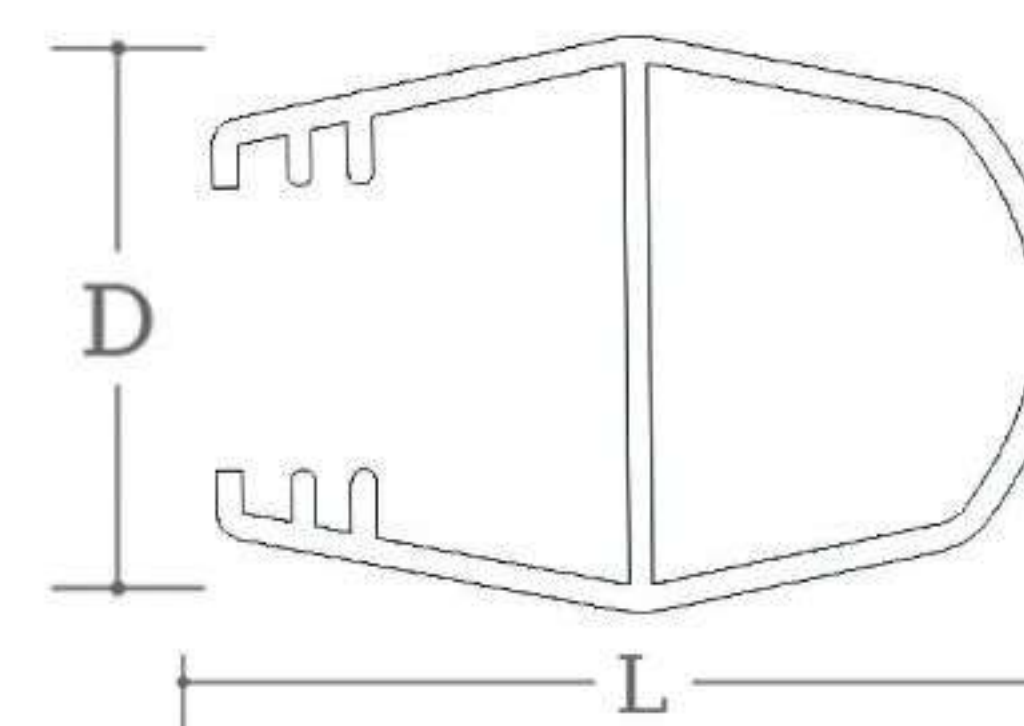
Aluminium Profiles



L4

لوله بیضی LED دار

L (mm)	D (mm)
24	35



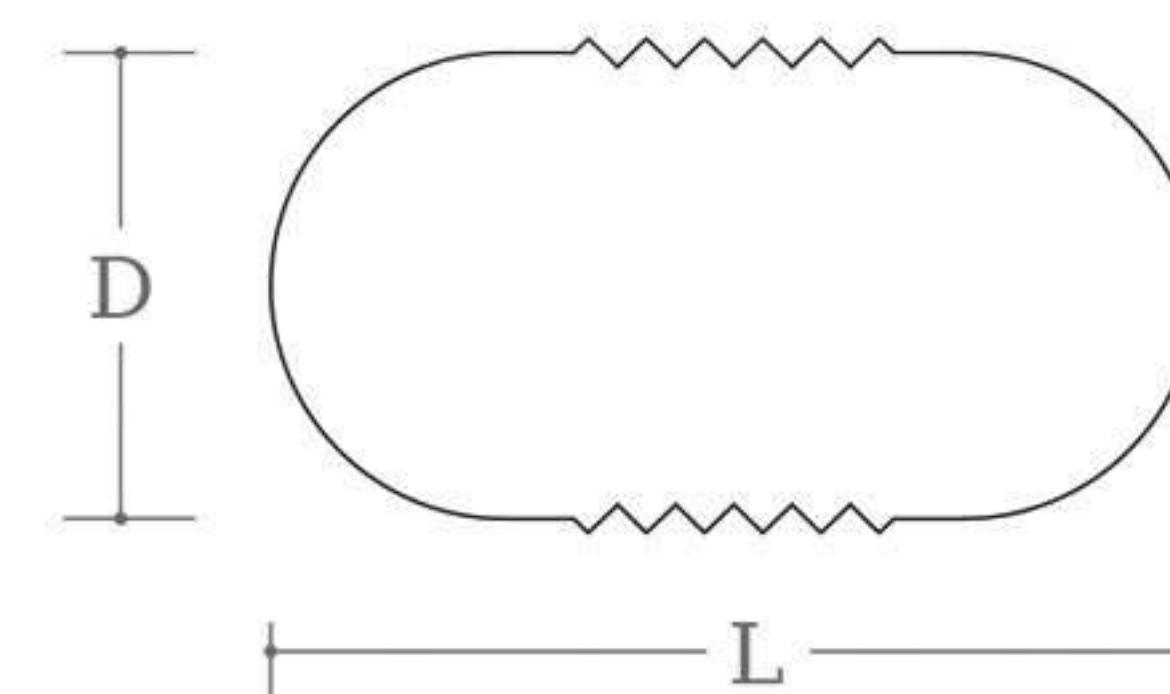
Multi Colour



L1

لوله بیضی ساده

L (mm)	D (mm)
29.8	14.5



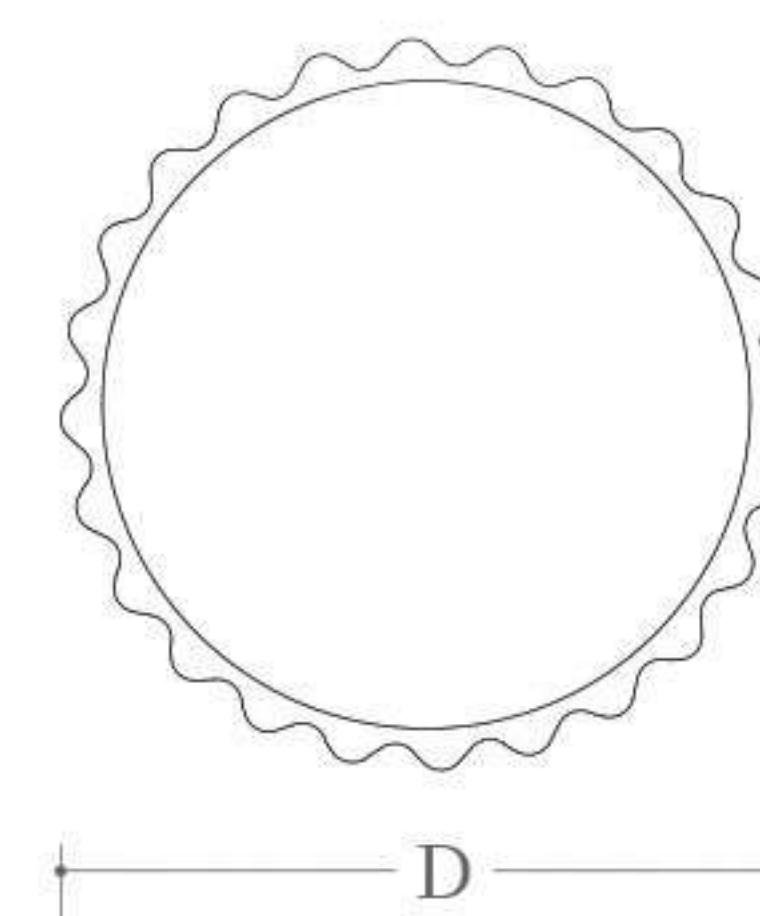
Multi Colour



L2

لوله گرد شیاردار

D (mm)
25



Multi Colour



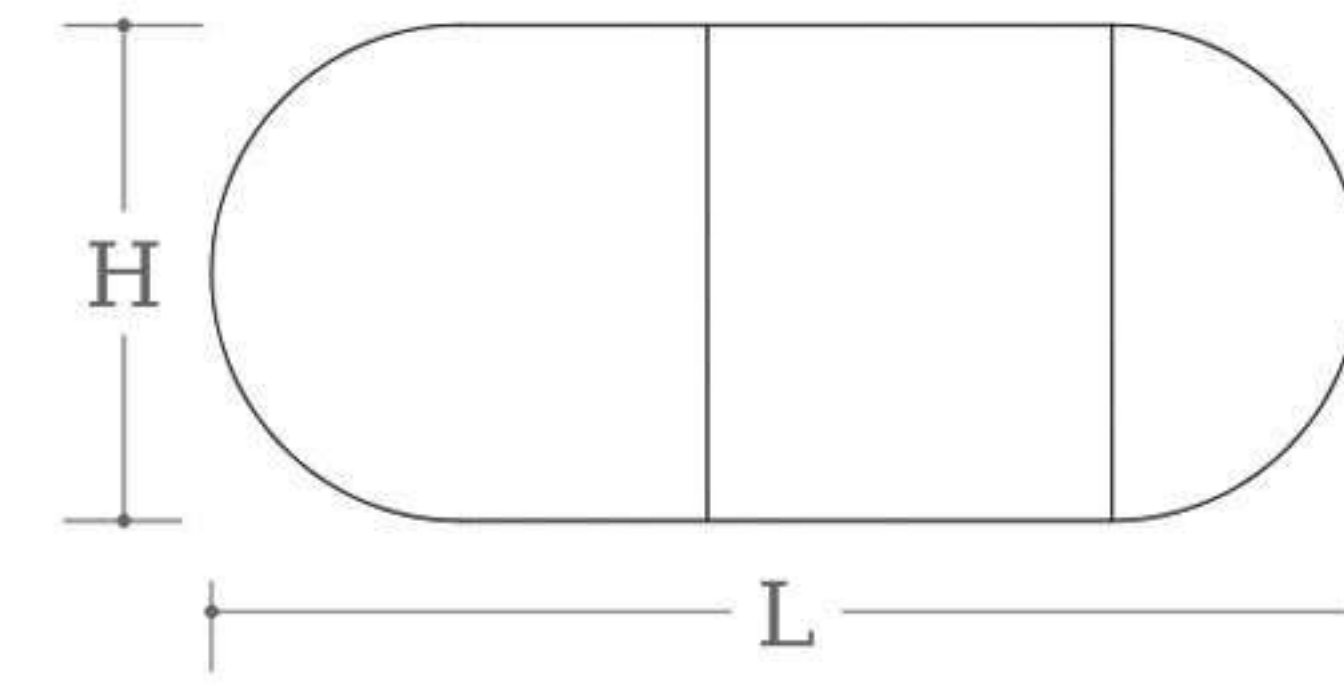
Aluminium Profiles



L3

لوله بیضی لاستیک خور

L (mm)	H (mm)
29	14.4



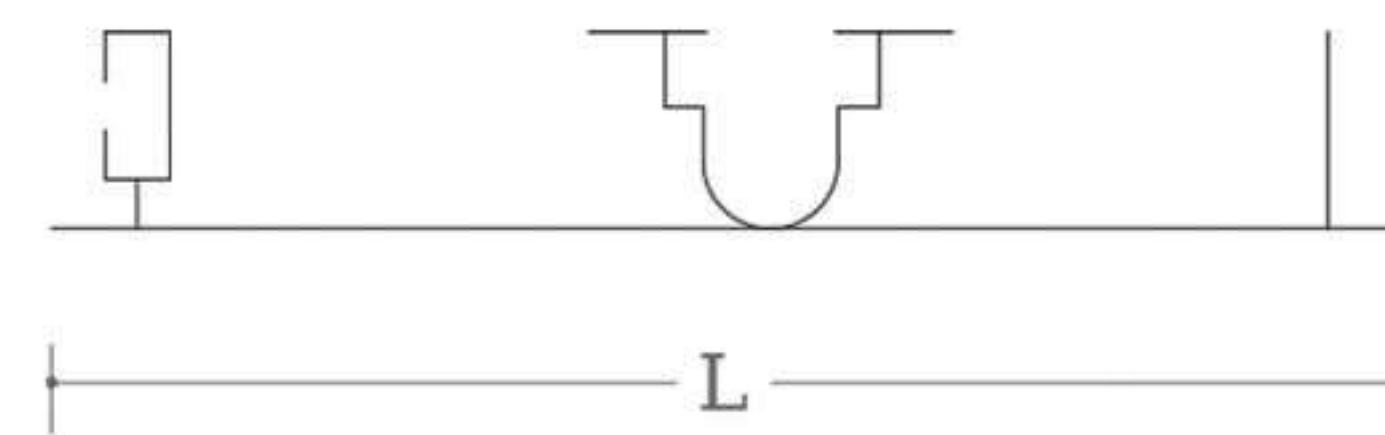
Multi Colour



PA14

پاخور آلومینیومی

L (cm)	L (cm)
14	10



Multi Colour



S100

بغل صفحه ۳۲ میلیمتر

L (mm)	H (mm)
32	6



Multi Colour



Aluminium Profiles



S200

بغل صفحه ۵۰ میلیمتر

L (mm)	H (mm)
50	6



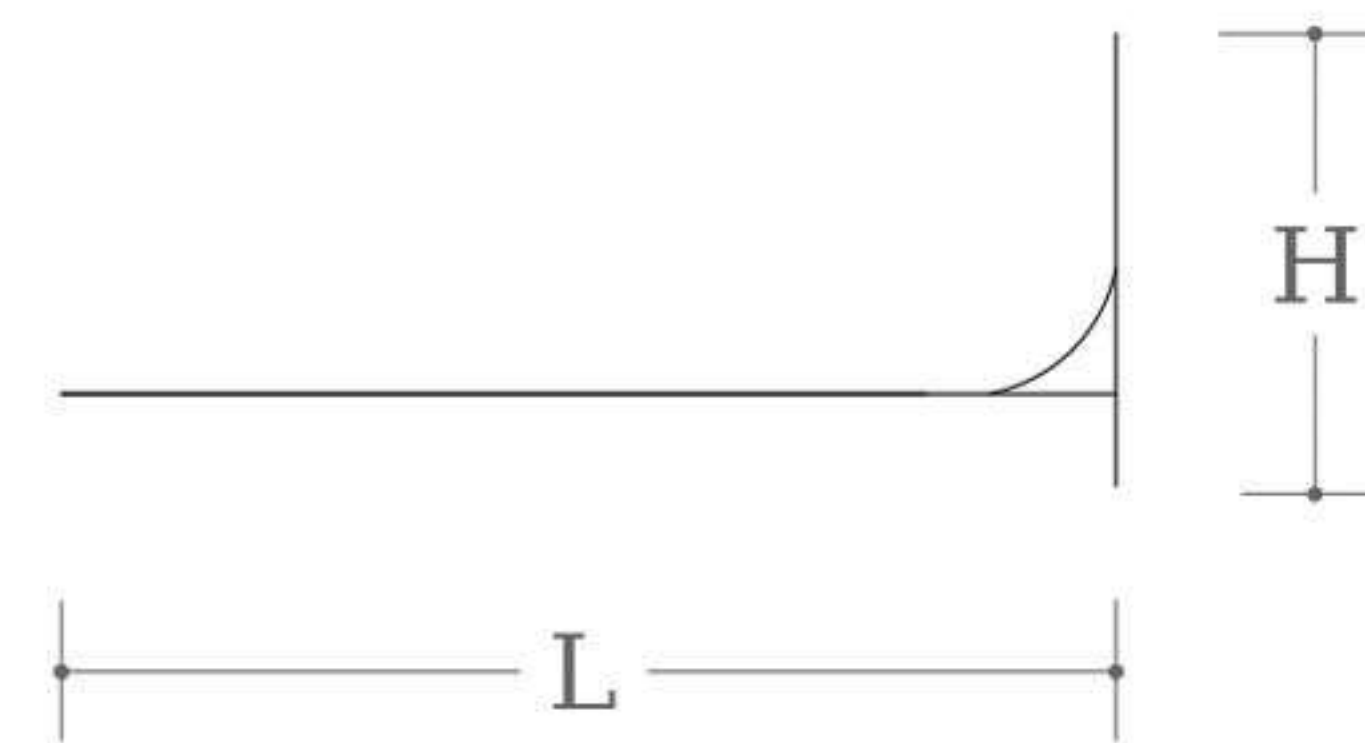
Multi Colour



S300

سپری ۳۲ میلیمتر

L (mm)	H (mm)
32	15



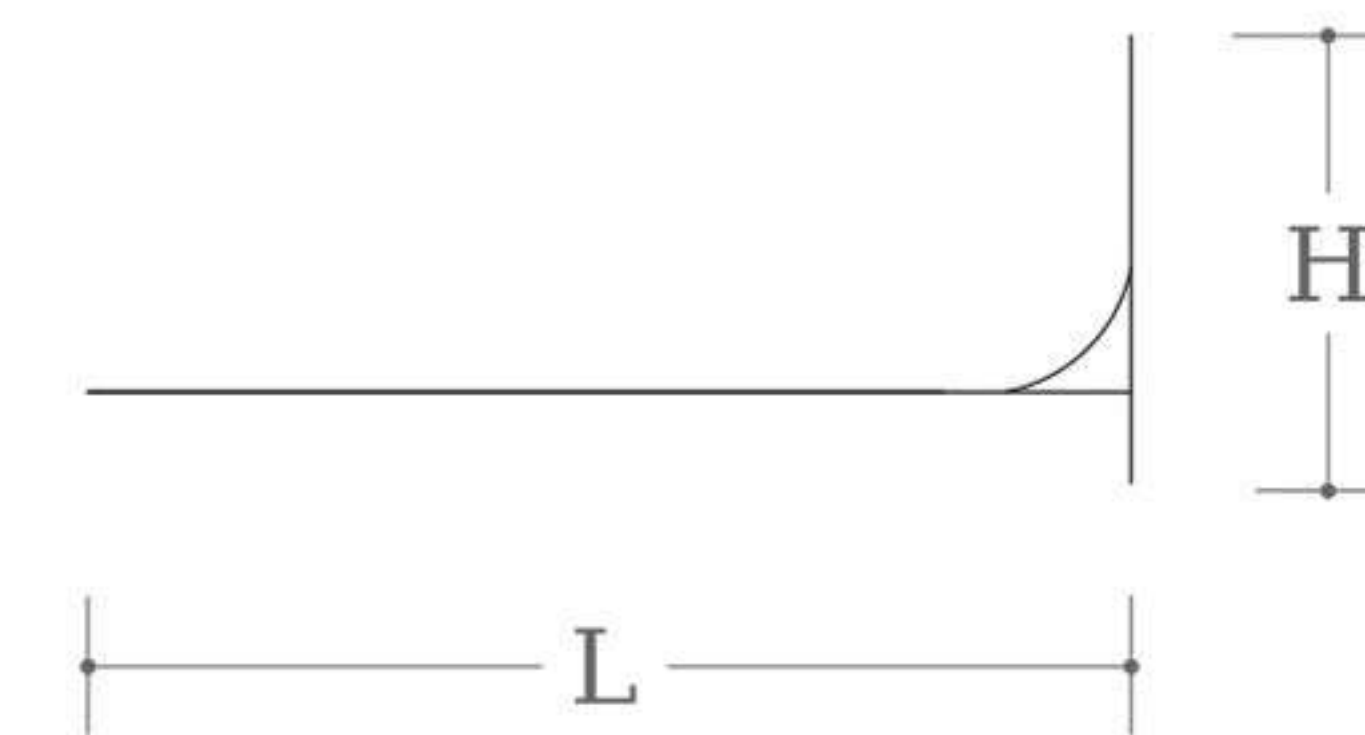
Multi Colour



S400

سپری ۵۰ میلیمتر

L (mm)	H (mm)
50	20



Multi Colour



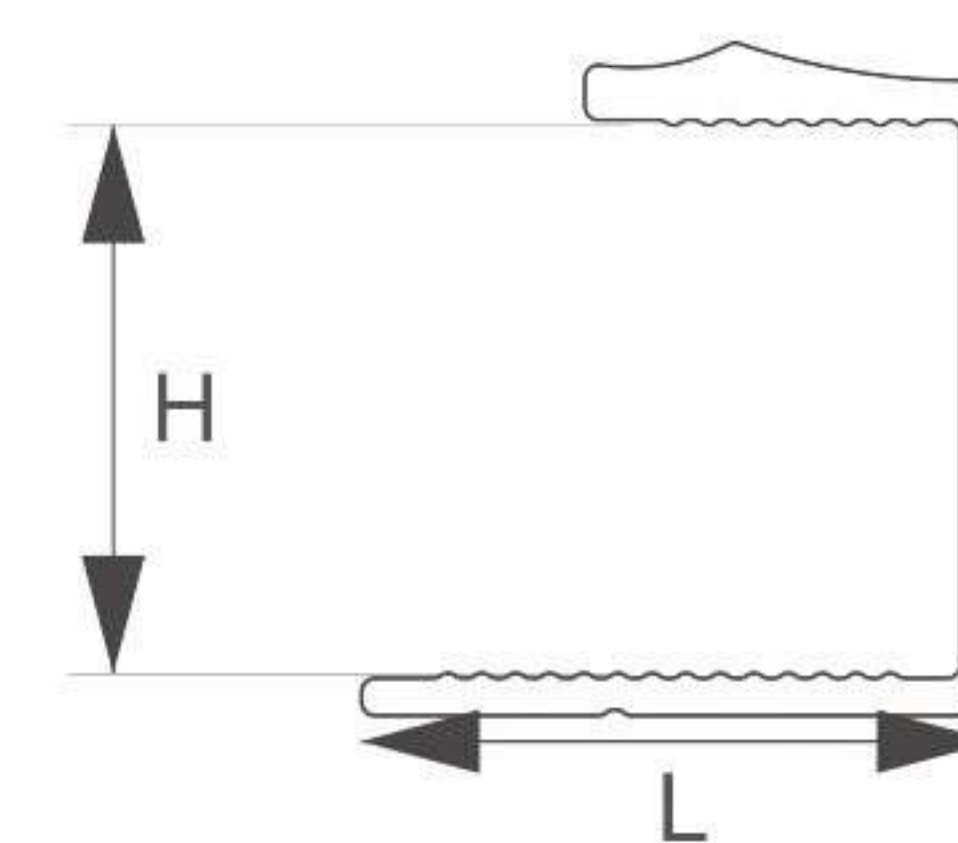
Aluminium Profiles



P4

پروفیل یو مقابل-تارا

L (mm)	H (mm)
18.6	16.2



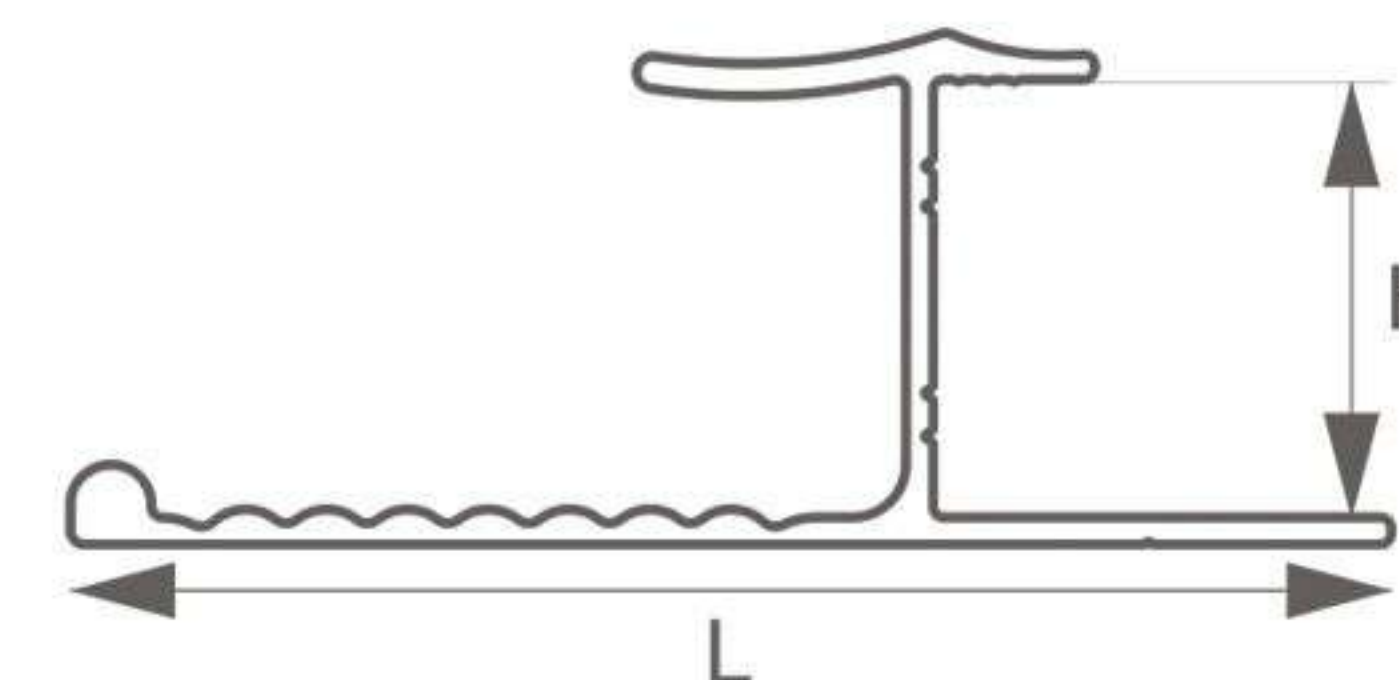
Multi Colour



H5

دستگیره شاخه ای لام فرم-تارا

L (cm)	H(mm)
48	16.2



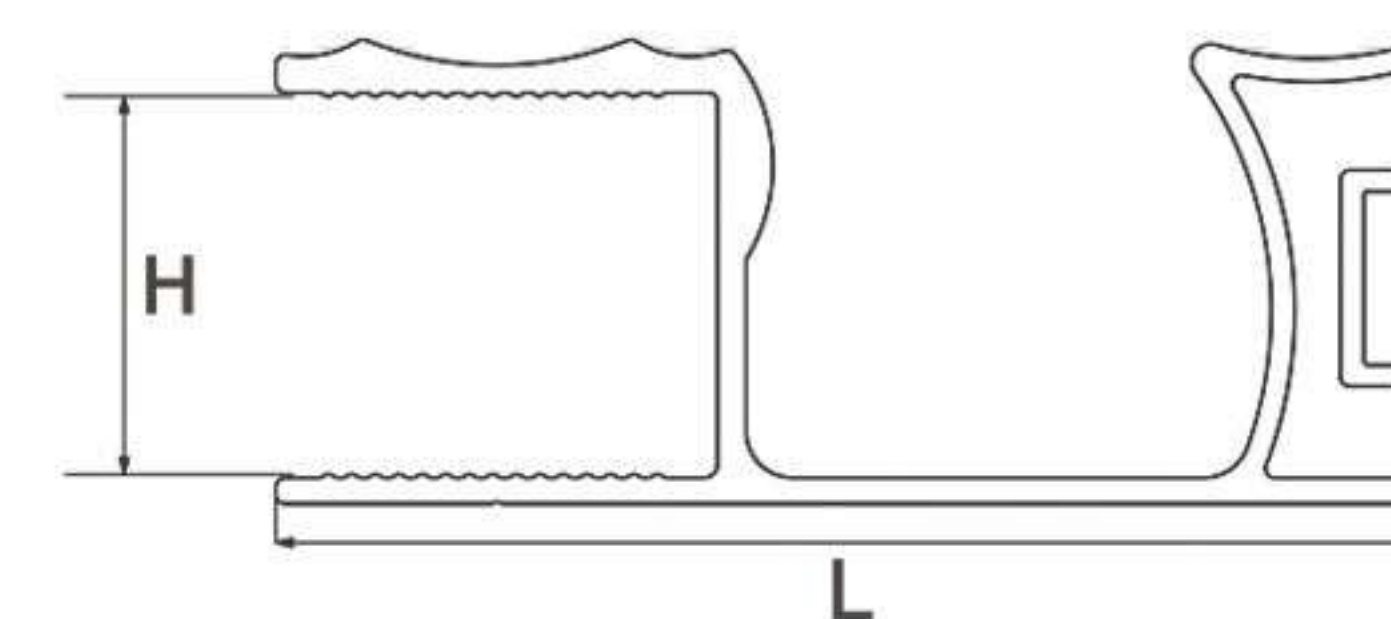
Multi Colour



H2

دستگیره شاخه ای
هلالی نمذخور-تارا

L (mm)	H (mm)
48	16.2



Multi Colour



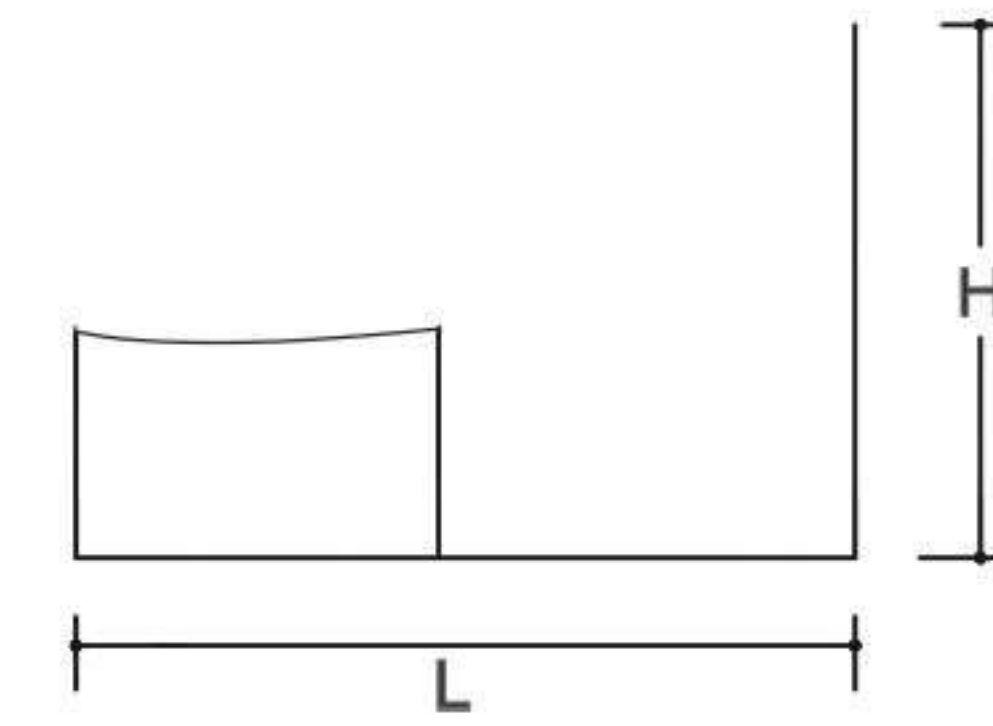
Aluminium Profiles



H9

ال لبه دار ترک منحنی

L (mm)	H (mm)
30.4	22



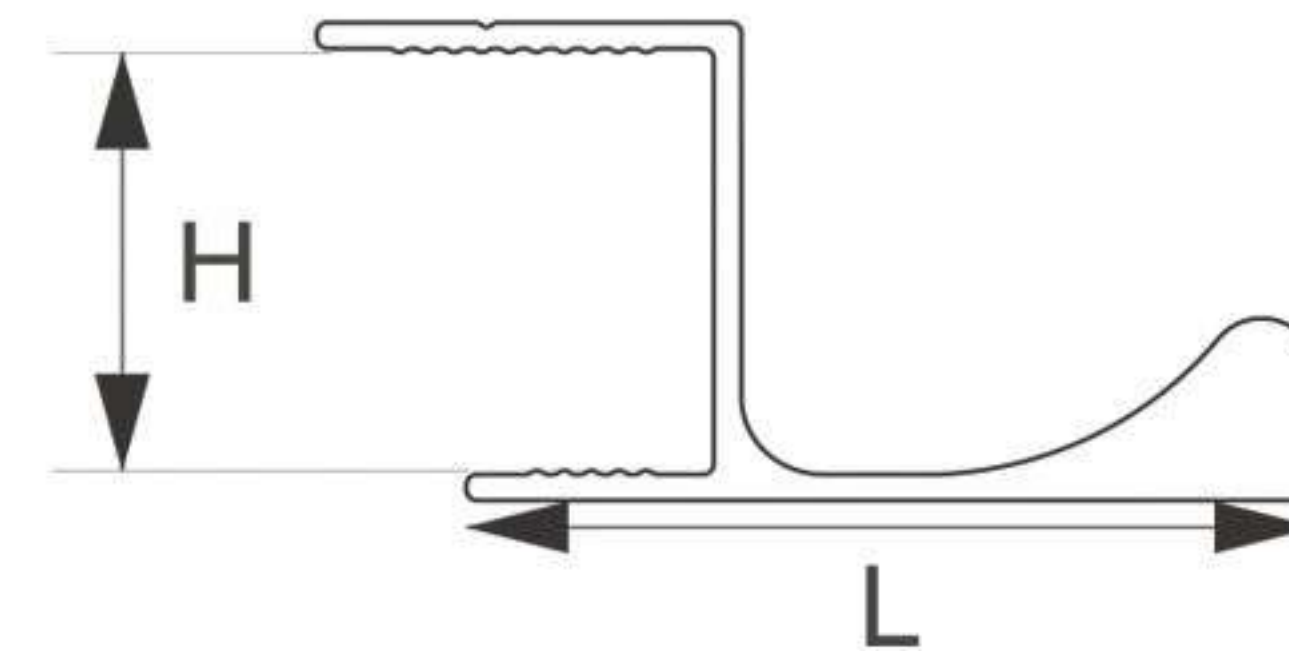
Multi Colour



PU1

دستگیره مخفی هوایی

L (cm)	H(mm)
31	16.2



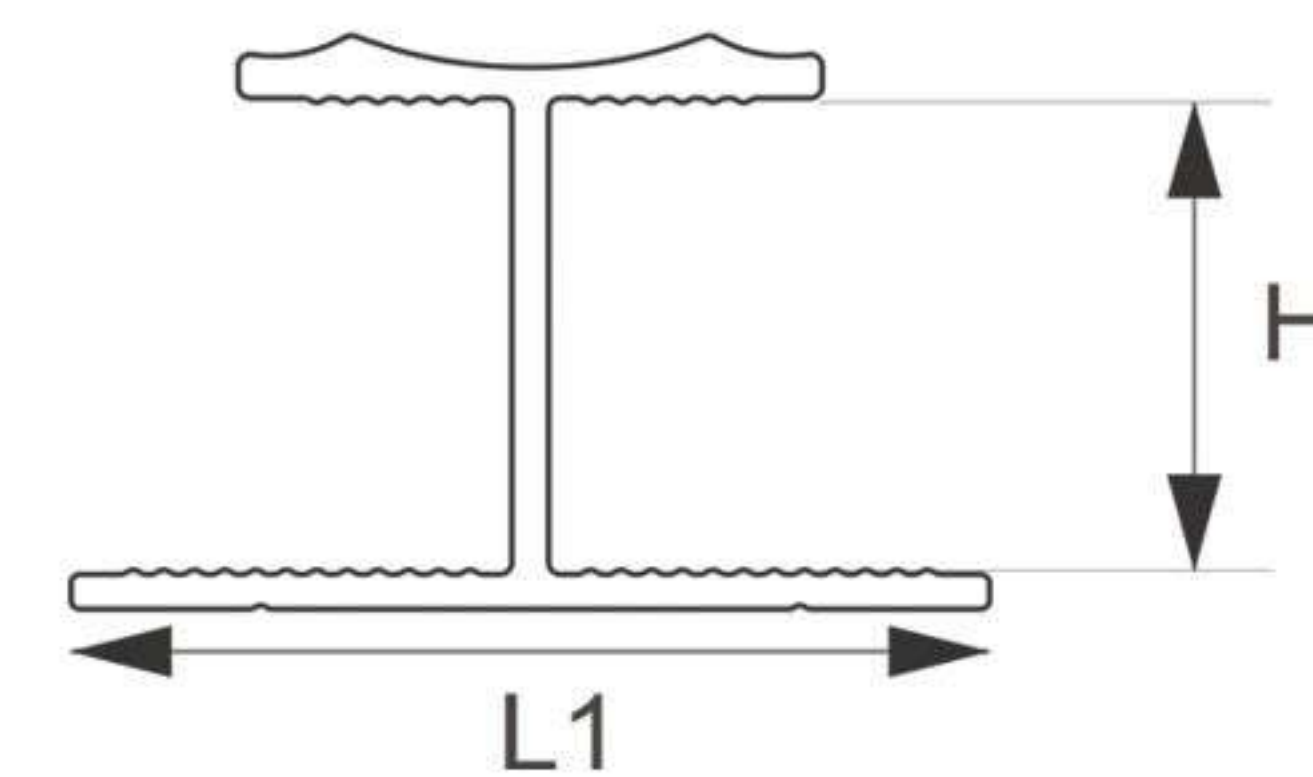
Multi Colour



P7

پروفیل اچ بین دو صفحه - تارا

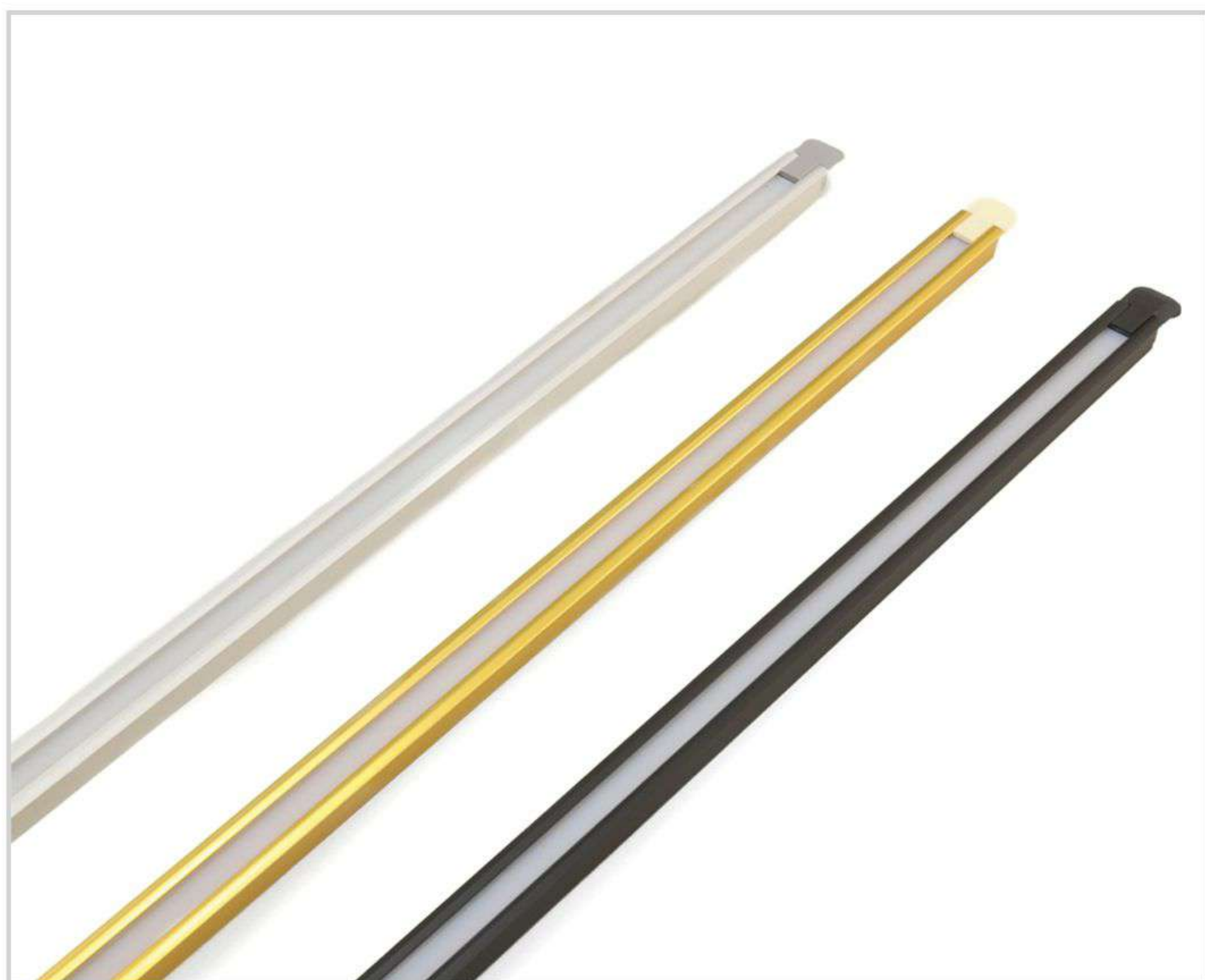
L (mm)	H (mm)
29	16.2



Multi Colour



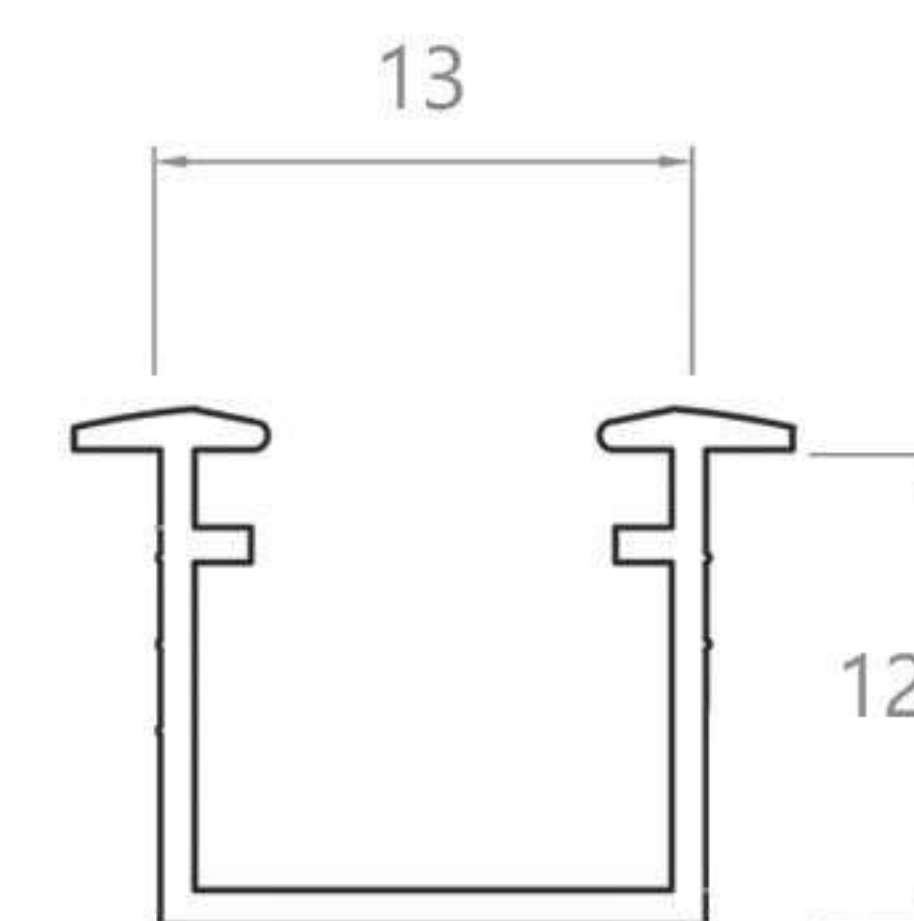
Nice Linear Light



LL01 پروفیل لاین نوری توکار

Material : Aluminium

Multi Colour



SIZE (CM)	60 cm	90 cm	120 cm	150 cm

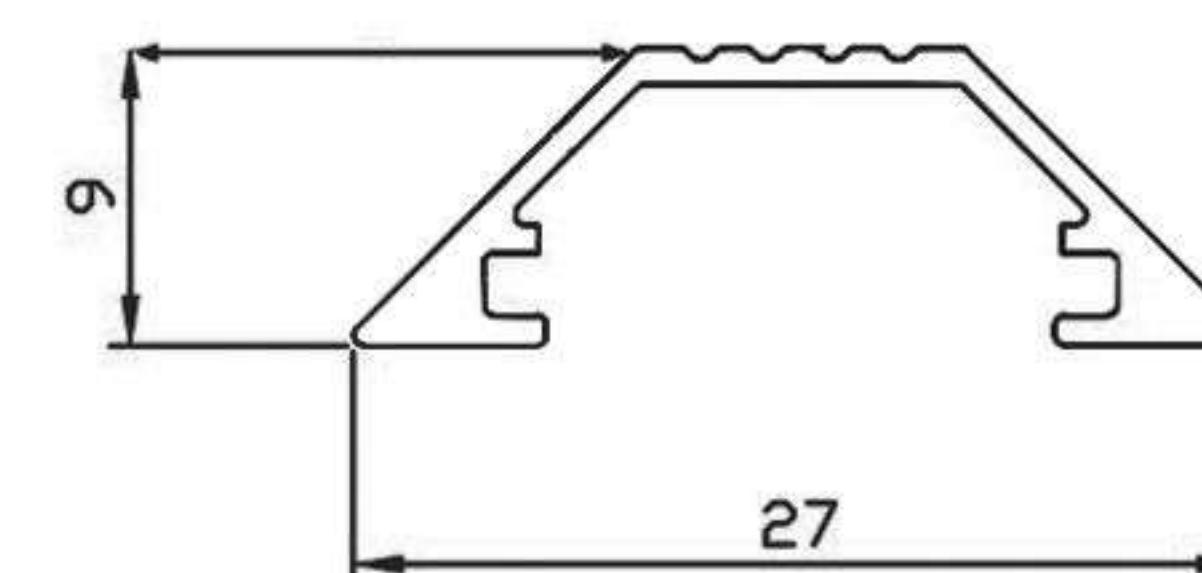
پروفیل فوق با نور آفتابی ، مهتابی ، و نچرال در سایزهای دلخواه مشتری تولید میشود .



LL03 پروفیل لاین نوری کنج

Material : Aluminium

Multi Colour



SIZE (CM)	60 cm	90 cm	120 cm	150 cm

پروفیل فوق با نور آفتابی ، مهتابی ، و نچرال در سایزهای دلخواه مشتری تولید میشود .

Frame Glass Profiles



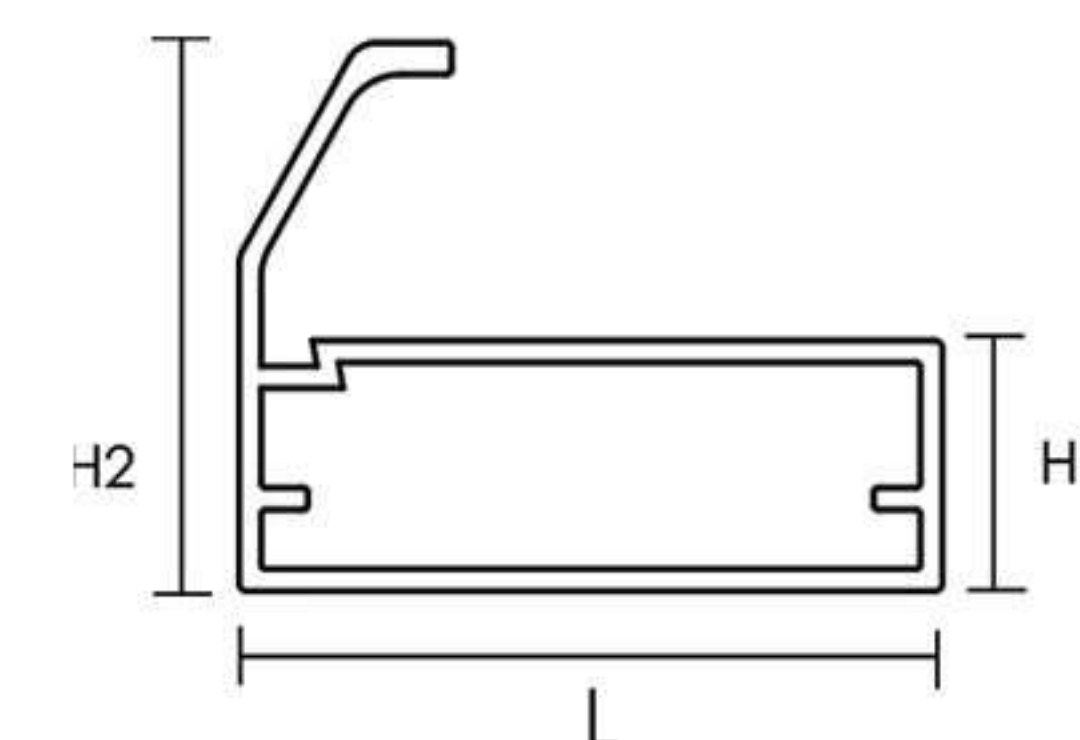
GF01 GF02

پروفیل قاب شیشه مدل آرنیا

Material: Aluminium

L (mm)	H1 (mm)	H2 (mm)
45	16	35

L (mm)	H1 (mm)	H2 (mm)
45	16	20



Multi Colour



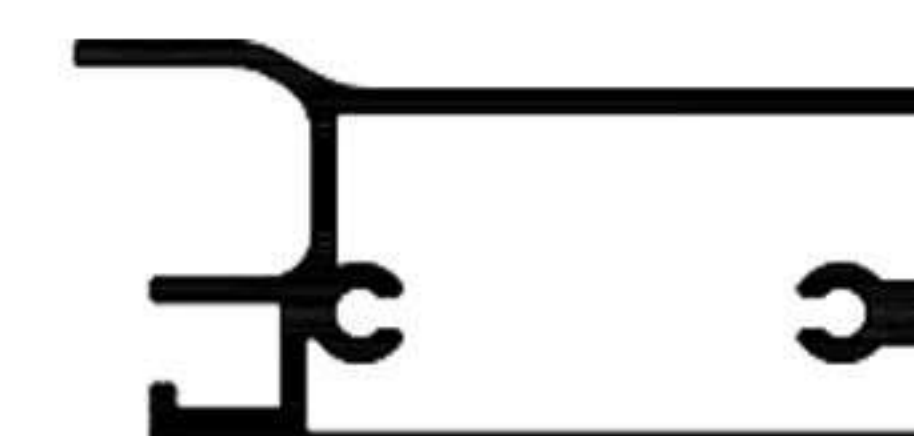
GF10 GF11

پروفیل قاب شیشه مدل آگرین

Material: Aluminium

L (mm)	H1 (mm)	H2 (mm)
53	24	27

L (mm)	H1 (mm)
27	12

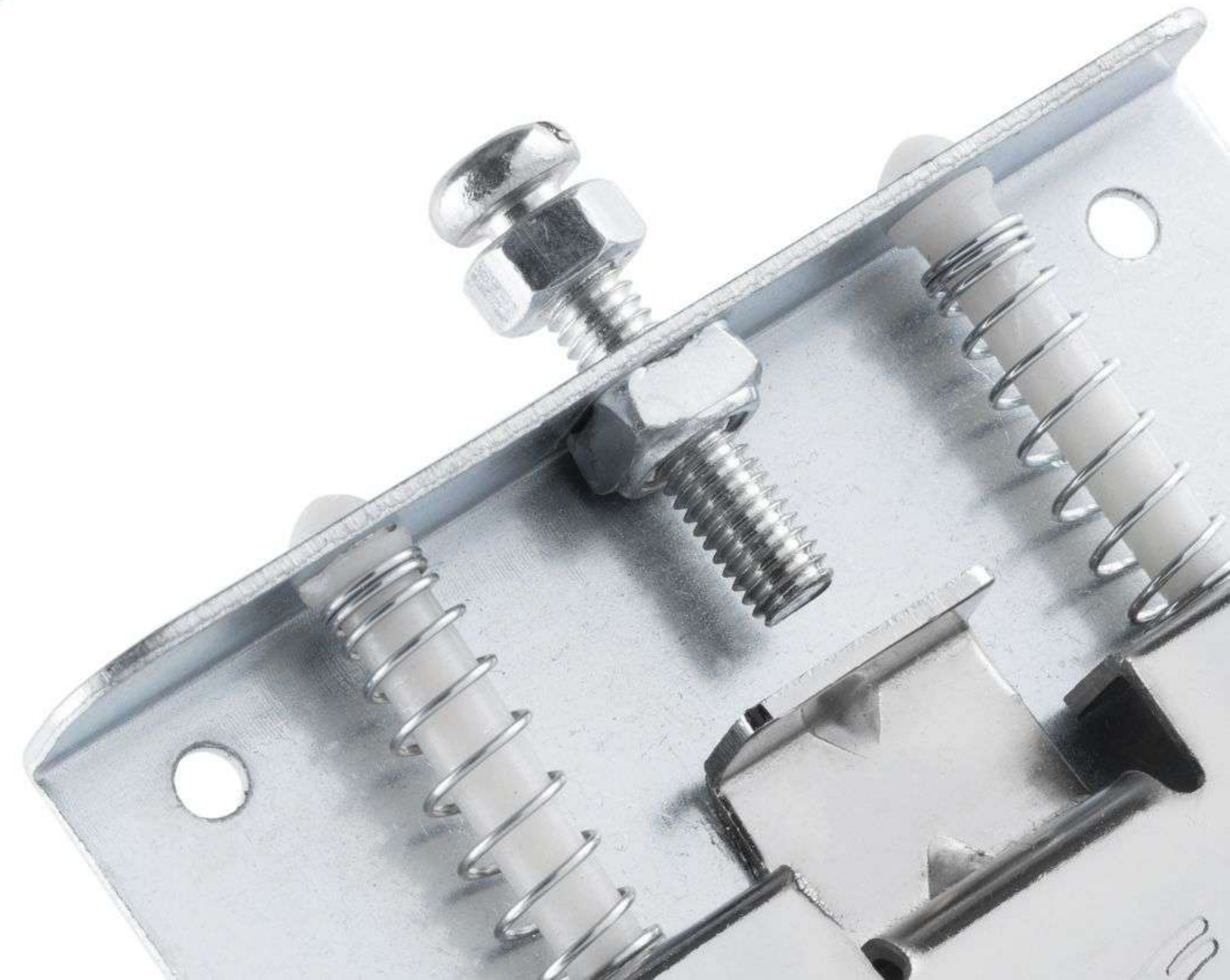


Multi Colour





Nice Focus On Quality
Sliding Door Systems



Sliding Door Systems



ST50

مکانیسم تاپ لاین

Door Weight Max	50 Kg
Door thickness	16-18 mm
with Height Adjustment	yes
Material	Steel, POM, Zamak



ST100

یراق ۱۰۰ کیلویی

Door Weight Max	100 Kg
Door thickness	16-18 mm
with Height Adjustment	yes
Material	Steel, POM

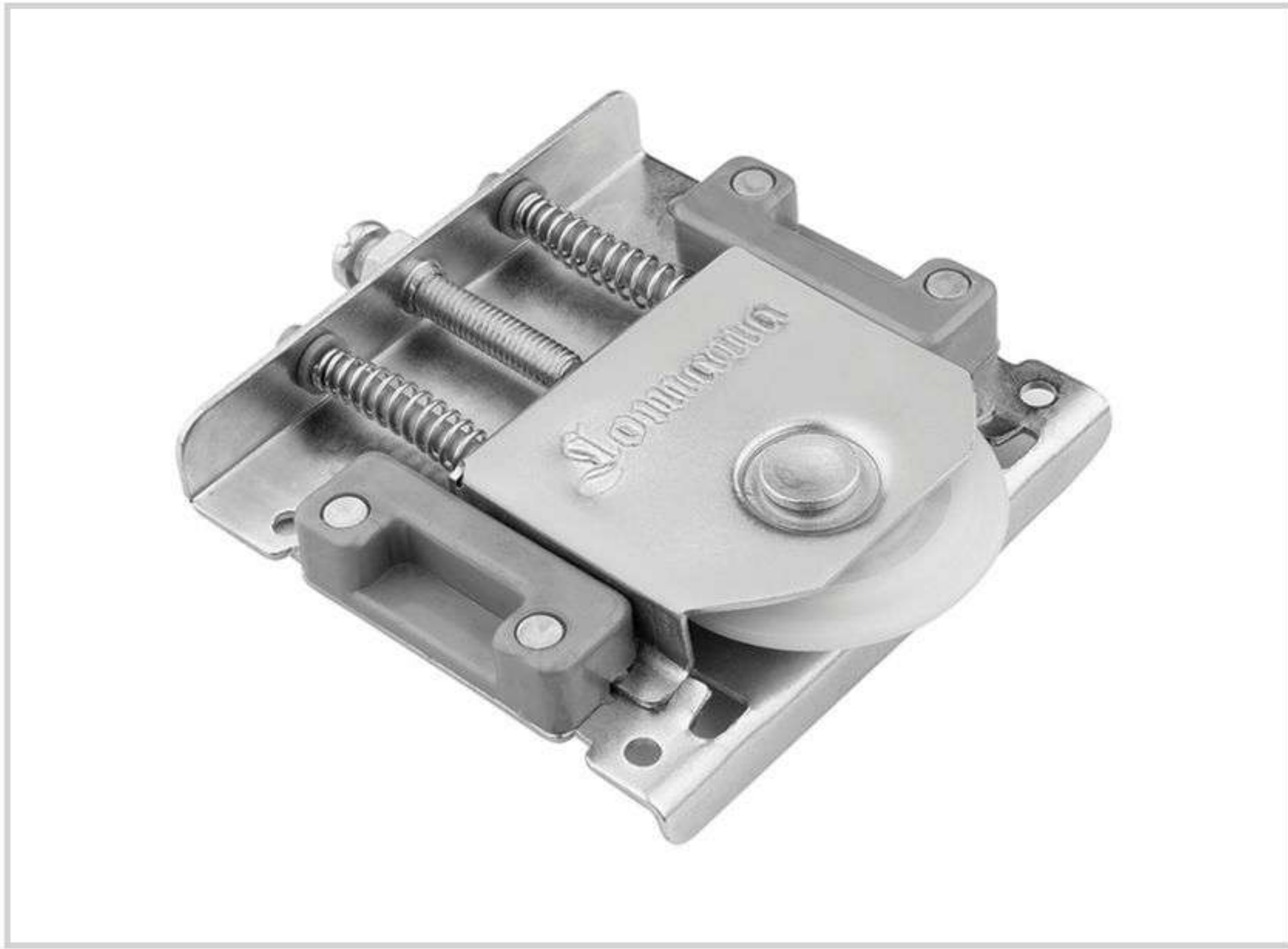


ST95

یراق ۹۵ کیلویی

Door Weight Max	95 Kg
Door thickness	16-18 mm
with Height Adjustment	yes
Material	Steel, POM

Sliding Door Systems



ST80

بیراق ۸۰ کیلویی لوماننا

Door Weight Max	80 Kg
Door thickness	16-32 mm
with Height Adjustment	yes
Material	Steel, PP



ST90

بیراق ۹۰ کیلویی

Door Weight Max	90 Kg
Door thickness	16-32 mm
with Height Adjustment	yes
Material	Steel, POM



ST70

بیراق ۷۰ کیلویی باربد

Door Weight Max	70 Kg
Door thickness	16-32 mm
with Height Adjustment	yes
Material	Steel, PP

Sliding Door Systems



ST90 -C

یراق ۹۰ کیلویی ترکیبی

Door Weight Max	90 Kg
Door thickness	16-32 mm
with Height Adjustment	yes
Material	Steel, POM



ST90 -IN

یراق ۹۰ کیلویی توکار

Door Weight Max	90 Kg
Door thickness	16-32 mm
with Height Adjustment	yes
Material	Steel, POM



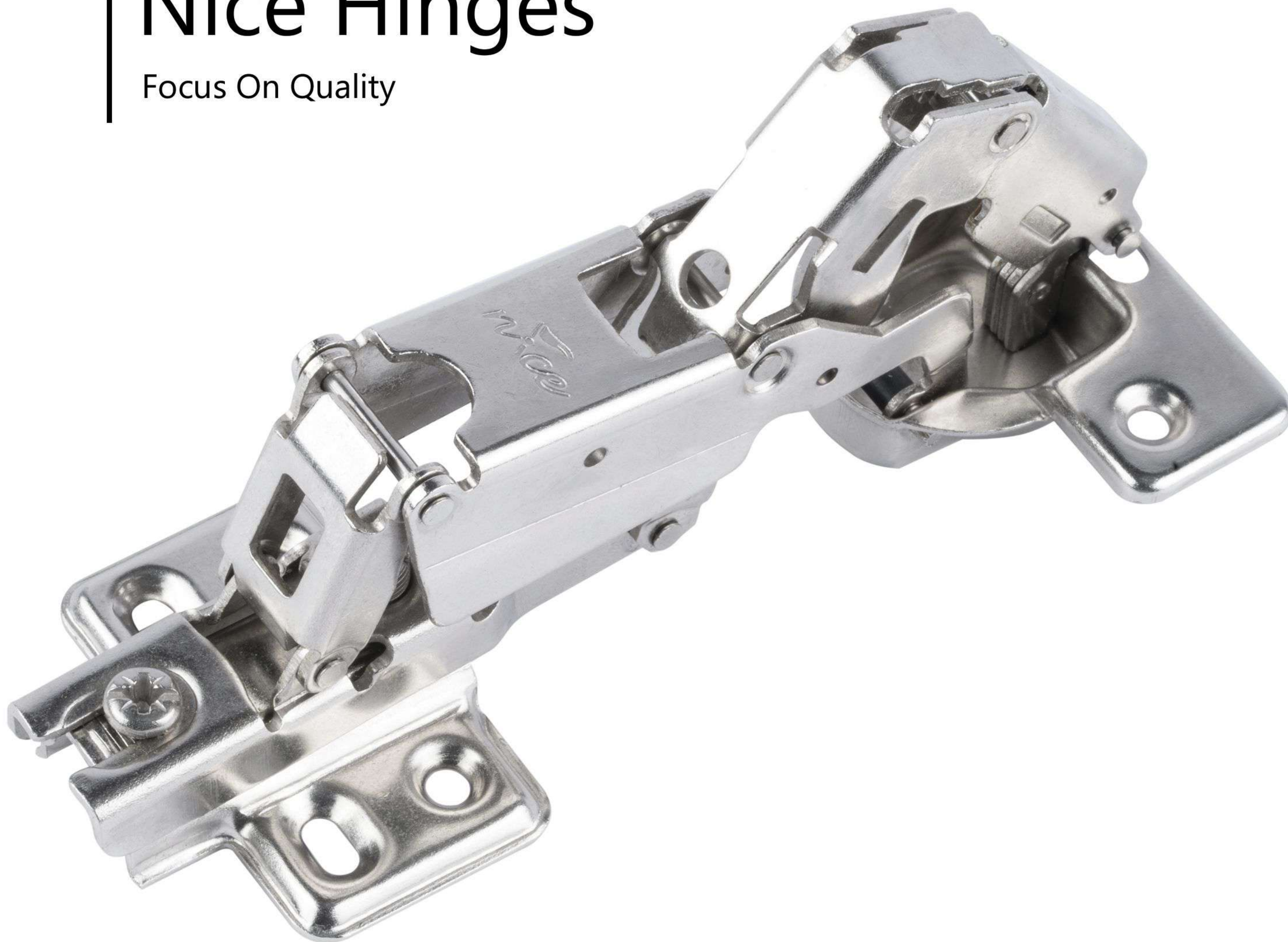
ST40

یراق ۴۰ کیلویی (بالایی) لومانا

Door Weight Max	40 Kg
Door thickness	16-32 mm
with Height Adjustment	no
Material	Steel, PP

Nice Hinges

Focus On Quality



Hings



N240 لولا آرام بند ۶ جهته

N240
Material:Steel with nickel plated
Full overlay
Soft close
Iron Clip on
Opening Angle:98°
Depth of hinge cup :11.5mm
Diameter of Hinge Cup: 35mm
Door thickness:14~20mm
Width adjustment:4mm
Depth adjustment:4mm
Replaceable butterfly



N241 لولا آرام بند ۴ جهته

N241
Material:Steel with nickel plated
Full overlay
Soft close
Iron Clip on
Opening Angle:98°
Depth of hinge cup :11.5mm
Diameter of Hinge Cup: 35mm
Door thickness:14~20mm
Width adjustment:4mm
Depth adjustment:4mm
Replaceable butterfly

Hinges



N210 N210-IN

لولا آرام بند رو کار-توکار

N210 IN
Material:Steel with nickel plated
Full overlay
Soft close
Zinc Clip on
Opening Angle:98°
Depth of hinge cup :11.5mm
Diameter of Hinge Cup: 35mm
Door thickness:14~19mm
Width adjustment:4mm
Depth adjustment:4mm
Replaceable butterfly



N218 SS N219ss

لولا آرام بند استیل کلیپسی و بدون کلیپس

N218ss, N219ss
Material:Stainless steel
Full overlay
Soft close
Stainless Clip on, Slide On
Opening Angle:98°
Depth of hinge cup :11.5mm
Diameter of Hinge Cup: 35mm
Door thickness:14~18 mm
Width adjustment:4mm
Depth adjustment:4mm
Replaceable butterfly

Hings



N213

لولا آرام بند بدون کلیپس سنگین

N213
Material: iron
Finish: Nickel
Soft close
Slide on
Opening Angle: 110°
Depth of hinge cup : 11.5mm
Diameter of Hinge Cup: 35mm
Door thickness: 14~19mm
Width adjustment: 4mm
Depth adjustment: 4mm



N212

لولا آرام بند بدون کلیپس

N212
Material: Steel with nickel plated
Full overlay
Soft close
Slide on
Opening Angle: 98°
Depth of hinge cup : 11.5mm
Diameter of Hinge Cup: 35mm
Door thickness: 14~19mm
Width adjustment: 4mm
Depth adjustment: 4mm
Replaceable butterfly

Hinges



N220 N220IN

لولا گازور معمولی دوپیچ روکار و توکار

N220,N220IN
Material:Steel with nickel plated
Full overlay, Inset
Normal

Opening Angle:110°
Depth of hinge cup :11.3 mm
Diameter of Hinge Cup: 35mm
Door thickness:14~19mm
Width adjustment:7 mm
Depth adjustment:11 mm
Replaceable butterfly



N224 N224IN

لولا گازور معمولی چهارپیچ روکار و توکار

N224,N224IN
Material:Steel with nickel plated
Full overlay, Inset
Normal

Opening Angle:110°
Depth of hinge cup :11.3 mm
Diameter of Hinge Cup: 35mm
Door thickness:14~19mm
Width adjustment:7 mm
Depth adjustment:11 mm
Replaceable butterfly

Hings



N231 N231C

لولا گازور خلاص بدون کلیپس و کلیپسی

N231,N231C
Material:Steel with nickel plated
Full overlay
Normal, No Spring
Slide on, Clip on
Opening Angle:105-110°
Depth of hinge cup :11.5mm
Diameter of Hinge Cup: 35mm
Door thickness:14~18 mm
Width adjustment:4mm
Depth adjustment:4mm
Replaceable butterfly



N232 لولا گازور ۱۳۵ درجه

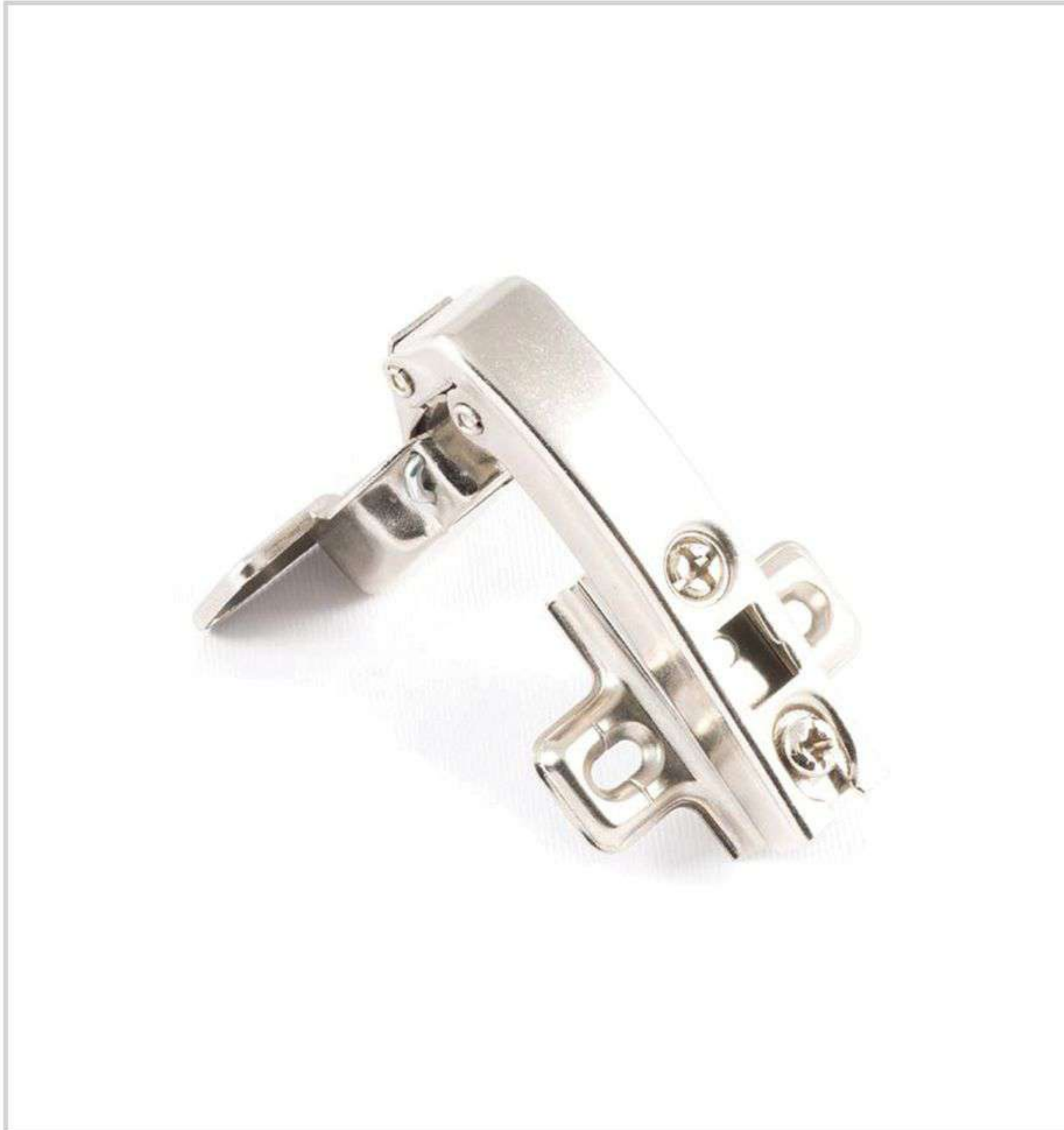
N232
Material:Steel with nickel plated
Full overlay
Normal
Slide on
Opening Angle:135°
Depth of hinge cup :11.5mm
Diameter of Hinge Cup: 35mm
Door thickness:14~18 mm
Width adjustment:4mm
Depth adjustment:4mm
Replaceable butterfly

Hinges



Push Hinge لولا تاچ

PUSH HINGE
Material:Steel with nickel plated
Full overlay
Normal, Inverse Spring
Slide on
Opening Angle:105°
Depth of hinge cup :11.3 mm
Diameter of Hinge Cup: 35mm
Door thickness:14~18 mm
Width adjustment:3-6 mm
Depth adjustment:3-6 mm
No Replaceable butterfly

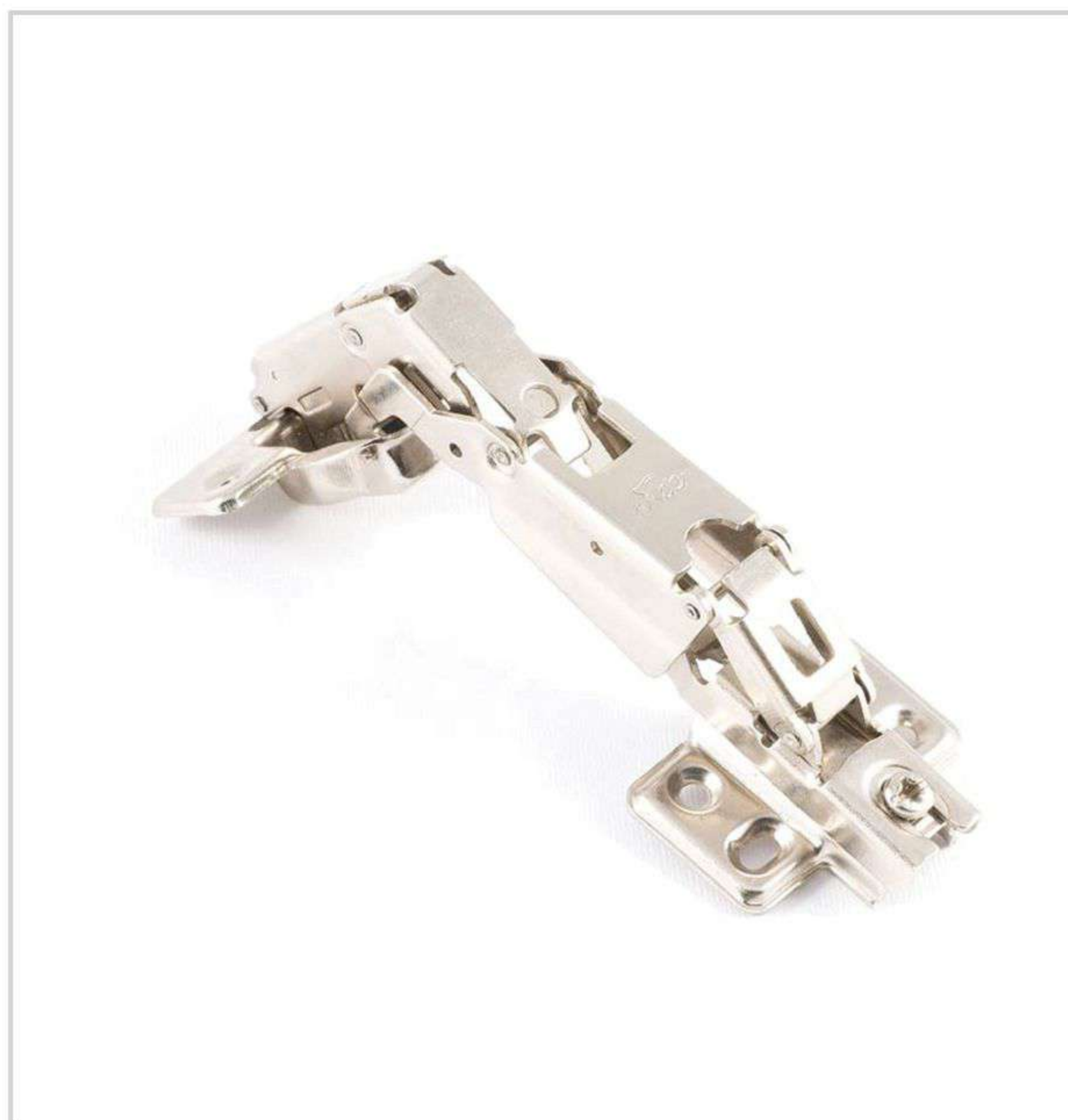


N236 S N236

لولا گازور ۹۰ درجه معمولی و آرام بند

N236, N236S
Material:Steel with nickel plated
Full overlay
Normal And Soft Close
Slide on
Opening Angle:90°
Depth of hinge cup :11.5mm
Diameter of Hinge Cup: 35mm
Door thickness:14~18 mm
Width adjustment:4mm
Depth adjustment:4mm
Replaceable butterfly

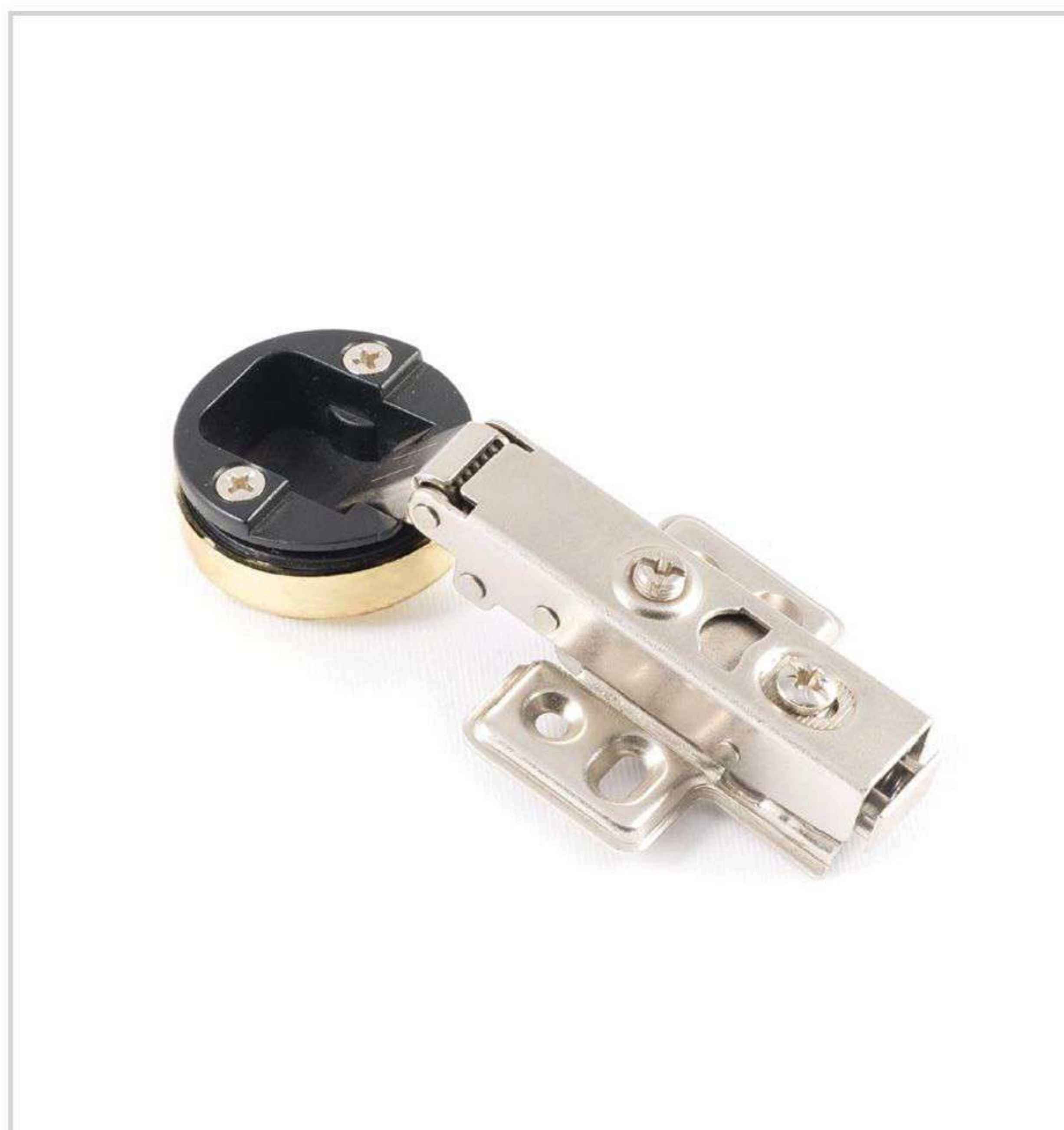
Hinges



N235 N235 S

لولا گازور ۱۶۵ درجه معمولی و آرام بند

N235,N235S
Material:Steel with nickel plated
Full overlay
Normal,Soft Close
Clip on
Opening Angle:165°
Depth of hinge cup :11.5mm
Diameter of Hinge Cup: 35mm
Door thickness:14~18 mm
Width adjustment:4mm
Depth adjustment:4mm
No Replaceable butterfly



N230 لولا گازور شیشه ای قطر ۲۵/۳۵

N230
Material:cold-roll steel body, plastic cup with nickel plated
Full overlay
Normal, Soft Close
Clip on, Slide On
Opening Angle:95-110°
Depth of hinge cup : ____
Diameter of Hinge Cup: 26 mm
Glass Thickness:4-6.5mm
Width adjustment:3-5 mm
Depth adjustment:3-5 mm
No Replaceable butterfly

Hinges



L280

لولا آرام بند بدون کلیپس لومانا

L280
Material:Steel with nickel plated
Full overlay
Soft Close
Slide on
Opening Angle:98°
Depth of hinge cup :11.5mm
Diameter of Hinge Cup: 35mm
Door thickness:14~18 mm
Width adjustment:4 mm
Depth adjustment:4 mm
Replaceable butterfly



L280 IN

لولا آرام بند بدون کلیپس توکار لومانا

L280IN
Material:Steel with nickel plated
Inset
Soft Close
Slide on
Opening Angle:98°
Depth of hinge cup :11.5mm
Diameter of Hinge Cup: 35mm
Door thickness:14~18 mm
Width adjustment:4 mm
Depth adjustment:4 mm
Replaceable butterfly



Nice Focus On Quality
Drawer Slide

Drawer Slides



4515

High Quality

ریل ساچمه ای عرض ۴۵ سنگین

Size (cm)	Width (mm)	Thickness (mm)
40	45	1.2,1.2,1.5
45	45	1.2,1.2,1.5
50	45	1.2,1.2,1.5
55	45	1.2,1.2,1.5
60	45	1.2,1.2,1.5
70	45	1.2,1.2,1.5



4510

ریل ساچمه ای عرض ۴۵

Size (cm)	Width (mm)	Thickness (mm)
25	45	1,1,1.2
30	45	1,1,1.2
35	45	1,1,1.2
40	45	1,1,1.2
45	45	1,1,1.2
50	45	1,1,1.2
55	45	1,1,1.2
60	45	1,1,1.2
70	45	1,1,1.2

Drawer Slides



4210

ریل ساچمه ای عرض ۴۲

Size (cm)	Width (mm)	Thickness (mm)
25	42	1,1,1
30	42	1,1,1
35	42	1,1,1
40	42	1,1,1
45	42	1,1,1
50	42	1,1,1



3510

ریل ساچمه ای عرض ۳۵

Size (cm)	Width (mm)	Thickness (mm)
25	35	0.8,0.8,0.8
30	35	0.8,0.8,0.8
35	35	0.8,0.8,0.8
40	35	0.8,0.8,0.8
45	35	0.8,0.8,0.8
50	35	0.8,0.8,0.8

Drawer Slides



4515

soft close

ریل ساچمه ای عرض ۴۵ آرام بند

Size (cm)	Width (mm)	Thickness (mm)
35	45	1.2,1.2,1.5
40	45	1.2,1.2,1.5
45	45	1.2,1.2,1.5
50	45	1.2,1.2,1.5



4515

touch

ریل ساچمه ای عرض ۴۵ تاچ

Size (cm)	Width (mm)	Thickness (mm)
35	45	1.2,1.2,1.5
40	45	1.2,1.2,1.5
45	45	1.2,1.2,1.5
50	45	1.2,1.2,1.5

Drawer Slides



N80

ریل تاندم باکس گالری بلند

Size (cm)	Height (cm)	Weight Bearing (Kg)
40	13	up to 50 Kg
45	13	up to 50 Kg
50	13	up to 50 Kg



N80

Double

ریل تاندم باکس گالری بلند دوبل

Size (cm)	Height (cm)	Weight Bearing (Kg)
40	19.5	up to 50 Kg
45	19.5	up to 50 Kg
50	19.5	up to 50 Kg

Drawer Slides



N81

ریل تاندم باکس گالری کوتاه

Size (cm)	Height (cm)	Weight Bearing (Kg)
40	7.5	up to 50 Kg
45	7.5	up to 50 Kg
50	7.5	up to 50 Kg



N82

ریل تاندم باکس آرام بند اسلیم

Size (cm)	Height (cm)	Weight Bearing (Kg)
40	---	up to 50 Kg
45	---	up to 50 Kg
50	---	up to 50 Kg

Drawer Slides



N83

ریل تاندم تاچ فول

Size (cm)	Height (cm)	Weight Bearing (Kg)
40	---	up to 50 Kg
45	---	up to 50 Kg
50	---	up to 50 Kg



N84

ریل تاندم آرام بند فول

Size (cm)	Height (cm)	Weight Bearing (Kg)
40	---	up to 50 Kg
45	---	up to 50 Kg
50	---	up to 50 Kg



Nice Magnetic
Latch Focus On Quality

Magnetic Latch



N42

مگنت صلیبی تنظیم دار

Material	Plastic
Plastic Colour	Grey
Size	D:10mm/L:75mm



N44

مگنت صلیبی

Material	Plastic
Plastic Colour	White
Size	D:15mm/L:75mm



N47

مگنت صلیبی لبه دار

Material	Plastic
Plastic Colour	white
Size	D: 15 mm/L:110 mm

Magnetic Latch



N46

مگنت تک قلو آلومینیومی

Material	Plastic / AL
Plastic Colour	Gray
Size	D: 20 mm/L: 140 mm



N45

مگنت دو قلو آلومینیومی

Material	Plastic / AL
Plastic Colour	Gray
Size	D: 20 mm/L: 140 mm



N41S

مگنت استیل

Material	Plastic/Steel
Plastic Colour	White
Size	D:20mm/L:120mm

Magnetic Latch



N48

مگنت موشکی

Material	Plastic
Plastic Colour	Gray
Size	D: 10 mm/L: 110 mm



N40

مگنت مدادی

Material	Plastic
Plastic Colour	White
Size	D: 10 mm/L: 110 mm



N43 Power

مگنت پاور

Material	Plastic
Plastic Colour	White
Size	D:15mm/L:75mm



Nice Gas Spring

Focus On Quality

Cabinet Support Fittings



N31
جک پمپی

Type	Normal Gas Spring Support
Power	60N,80N,100N,120N,150N
Colour	White/Silver
Cover	Brass Seal Sheet



N32
جک پمپی معکوس

Type	Down Gas Spring Support
Power	100N
Colour	White / Silver
Cover	Brass Seal Sheet



N33
جک پمپی کاوردار

Type	Gas Spring Support With Cover
Power	100N,120N
Colour	Gold/White
Cover	Brass Seal Sheet

Cabinet Support Fittings



N31-S

جک پمپی آرام بند

Type	Soft Close Gas Spring
Power	100N, 120N, 150N
Colour	White/Silver
Cover	Brass Seal Sheet



N37

N37 Power

جک لمپ سبک و سنگین

Type	Hydraulic Flap Stay Cabinet Support
Finish	Silver
capacity N37	2-4 Kg
capacity N37 POWER	3-5 Kg



N35

N35S

جک انوبوسی معمولی و آرام بند

Type	Lift up flap stay cabinet Supports, Soft Close
Loading	8 Kg
Length of the bar	60-90 cm
Finish	chrome
Accessories	Standard

Cabinet Support Fittings



N34

جک بازویی

Type	Hydraulic Support, Soft Down Stay R/L
Power	-----
Finish	chrome
Accessories	Standard



N36

جک ساعتی

Type	lift up stay support
Power	Nickle
Max Opening Angle	110 Degree
Cover	force of opening or closing is adjustable



N38

جک HK

Type	Soft Close flap stay Cabinet Supports
Max Capacity	8 Kg
Available	up turning doors
Finish	Nickle
Max Opening Angle	110 Degree
Advantage	force of opening or closing is adjustable



Nice Locks

Focus On Quality

Door Cylinder



N982

COLOUR : BLACK /SN/AB/PVD

size	body	core	key
70mm(40-30)	brass (drill-anti)	brass	5 brass



N98

COLOUR : BLACK /SN/AB/PVD

size	code	body	core
70mm(40-30)	N981	brass	brass
70mm(35-35)	N983	brass	brass
80mm(45-35)	N986	brass	brass
90mm(50-40)	N987	brass	brass
5 brass computer keys			



N988

COLOUR : BLACK /SN/AB/PVD

size	body	core	key
70mm(35-35)	brass	brass	No key

Drawer Locks



N911E

قفل طرح رونیز تک پله

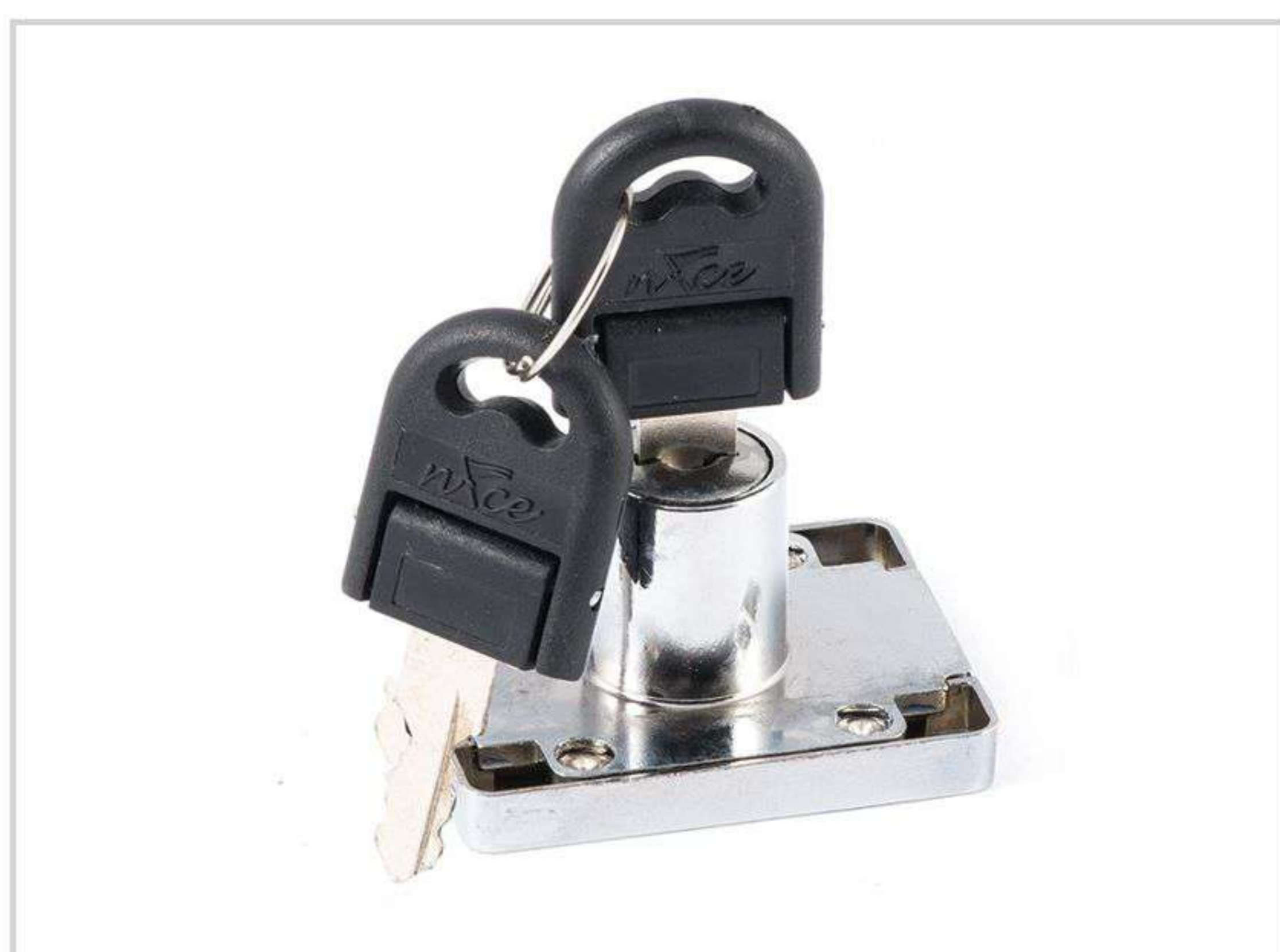
Material	Zinc
surface finish	nickle
usage	cabinet door
type	one step
key type	with folding key
Diameter	D:19mm, L:22mm



N921

قفل گرد فشاری

Material	Zinc
surface finish	nickle
usage	cabinet door
key type	with folding key
Diameter	D:19mm, L:20mm



N912S N912L

قفل طرح رونیز دوپله گلو بلند - گلو کوتاه

Material	Zinc
surface finish	nickle
usage	cabinet door
type	two step
key type	with folding key
Diameter	D:19mm, L:22-32mm

Drawer Locks



N950

قفل دوپله كمدى

Material	Zinc/Steel
surface finish	nickle
usage	wardrobe
key type	Normal Key
Diameter	D:20mm, L:28mm



N93-3 **N93-4**

قفل فايل سه كشو - چهاركشو

Material	Zinc
colour	chrome*nickle plated
key type	with folding key
Size N93-3	600 mm
Size N93-4	1200 mm
Diameter N93-3	D:17mm, L:20mm
Diameter N93-4	D:17mm, L:20mm

Door Cylinder



N91

قفل پهن درب

Material	Brass-Iron
colour	CP-MAB-GP-BLACK
type	SWITCH
Size	900 mm



N91

قفل پهن درب

Material	Brass-Iron
colour	CP-MAB-GP-BLACK
type	SWITCH
Size	800 mm



N90

قفل پهن درب

Material	Brass-Iron
colour	CP-MAB-GP-BLACK
type	Key/WC/Switch
Size	65-70 mm

Castor Wheels

Focus On Quality



Castor Wheels



N70

چرخ فانتزی ۵۰ میلیمتر

Material	Steel - Plastic
Size	50 mm
Type	No Break



N71

چرخ صنعتی ۵۰ میلیمتر

Material	Steel - Plastic
Size	50 mm
Type	No Break



N75

چرخ صنعتی ۷۵ میلیمتر

Material	Steel - Plastic
Size	75 mm
Type	No Break

Castor Wheels



N70B

چرخ فانتزی ترمز دار ۵۰ میلیمتر

Material	Steel - Plastic
Size	50 mm
Type	Break



N71B

چرخ صنعتی ترمز دار ۵۰ میلیمتر

Material	Steel - Plastic
Size	50 mm
Type	Break



N75B

چرخ صنعتی ترمز دار ۷۵ میلیمتر

Material	Steel - Plastic
Size	75 mm
Type	Break

Nice Focus On Quality
Connecting Fitting



Connecting Fittings



F16-40

زیرسری بیضی

Size	19 mm
Material	Al
Colour	CP/MAB/GP



N520

زیرسری رزوه ای

Size	25 mm
Material	Al
Colour	CP/MAB/GP



F25N

زیرسری نیمگرد

Size	25 mm
Material	Al
Colour	CP/MAB/GP



F16

بست دیواری ثابت

colour	CP/AB/GP
MATERIAL	Al
Size	50mm
Diameter	16mm

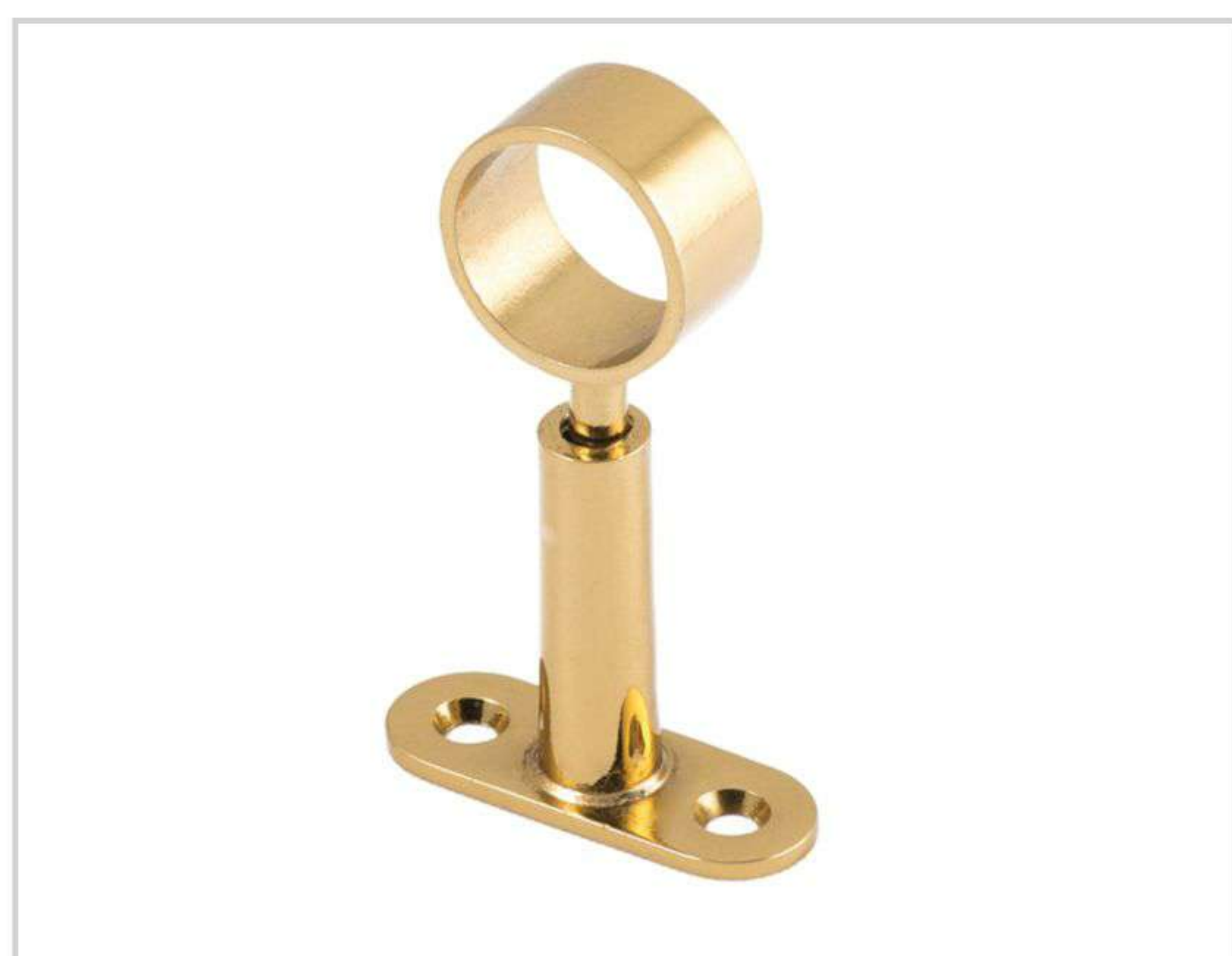
Connecting Fittings



N503

بست سقفی گرد ثابت

colour	MULTI COLOUR
MATERIAL	AL
Size	85mm
Diameter	25mm



FO25T

بست سقفی گرد تنظیمی

colour	CP/AB/GP
MATERIAL	Zinc
Size	75mm-95mm
Diameter	25mm



FO25 B

بست سقفی بیضی تنظیمی

colour	CP/AB/GP
MATERIAL	Zinc
Size	75mm-95mm
Diameter	16mm

Connecting Fittings



N60 N80

جاکابلی فلزی

Size	D: 60 mm / D:80 mm
Material	Zinc
Colour	CP/GP/MAB



GH10 GH16

بست آتازور لبه دار

Size	10/16 mm
Material	Al/ Zinc
Colour	CP/MAB/GP/SN



N50

بست آتازور فکی

Size	S,M,L
Material	Zinc , Plastic
Colour	CP/Black



Nice Set Square

Focus On Quality

Connecting Fittings



G120

گونیا تسمه ای وابند دار

Material : Steel

Black / White / Gray

Size	Length(mm) طول	Width(mm) عرض
S	200	300
M	240	350
L	280	400
XL	320	450



G100

گونیا فرفوژه

Material : Steel

Black / White / Gray

Size	Length(mm) طول	Width(mm) عرض
S	150	90
M	210	125
L	270	160



Nice Tubes

Focus On Quality

Steel Tubes



Steel Tubes / لوله آهنی

Finish: Nickle Chrome, Black, White, Grey		
Diameter (mm)	Length (mm)	Thickness (mm)
10	3000	4 - 5
16	3000	4 - 6
20	3000	5 - 6
22	3000	5 - 8
25	3000	6 - 8
32	3000	6 - 8
38	3000	6 - 8
42	3000	6 - 8
50	3000	6 - 8
60	3000	6 - 8



Stainless Steel Tubes / لوله استیل

Diameter (mm)	Length (mm)	Thickness (mm)
10	3000/6000	4
16	3000/6000	5
25	3000/6000	6
25 (Spiral Tube)	3000/6000	6
38	3000/6000	6
44.5	3000/6000	6
50	3000/6000	6

Nice Focus On Quality
Dish Drainers



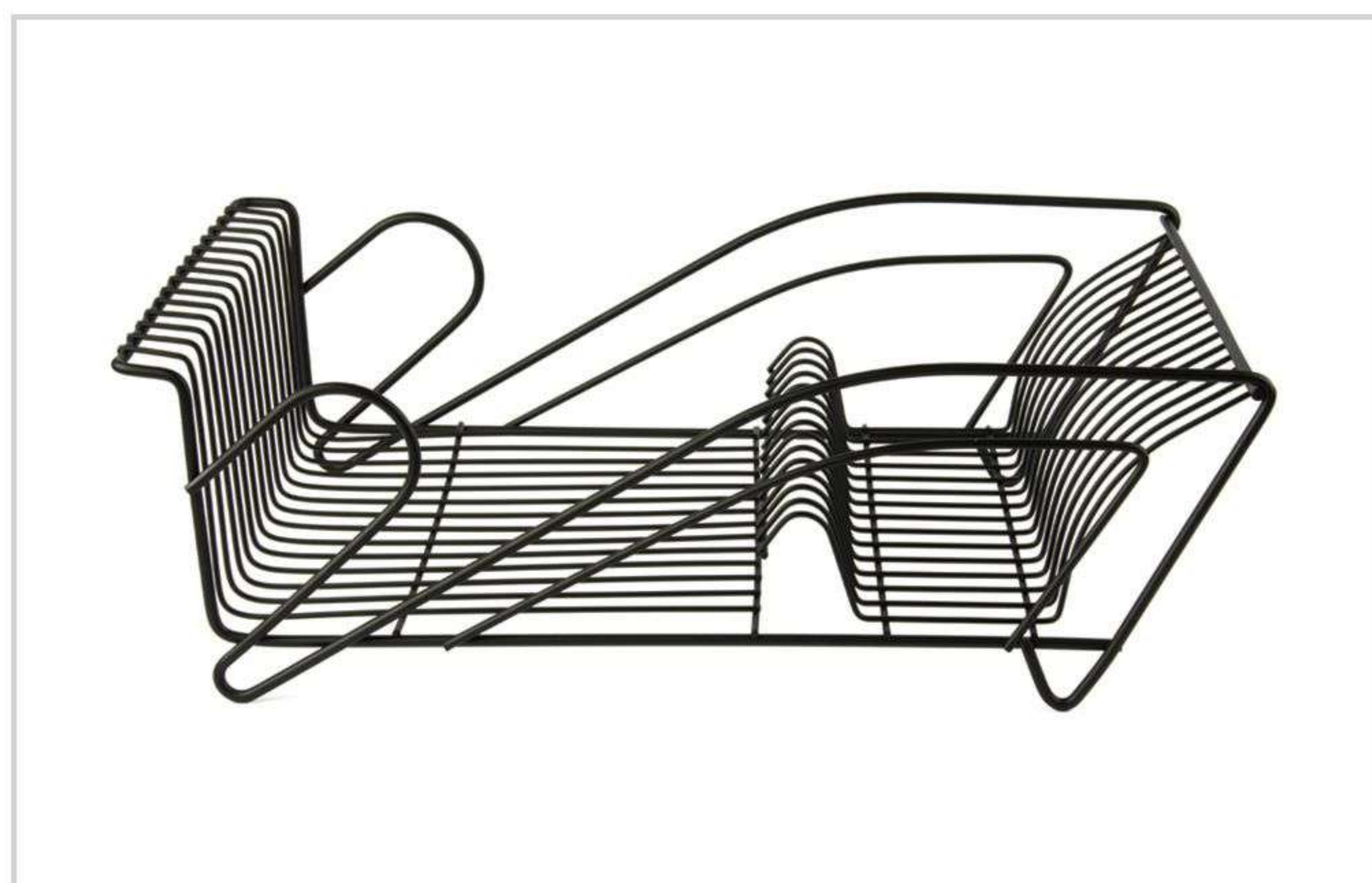
Dish Drainers



DH50

آبچک رومیزی دو طبقه

SIZE (cm)	H (cm)	COLOUR
30*50	30	BLACK-WHITE



DH45

آبچک رومیزی یک طبقه

SIZE (cm)	H (cm)	COLOUR
33*44	15	BLACK-WHITE



DH100

آبچک پشت پنجره ای

SIZE (cm)	H (cm)	COLOUR
100 * 120	66	BLACK-WHITE

Dish Drainers

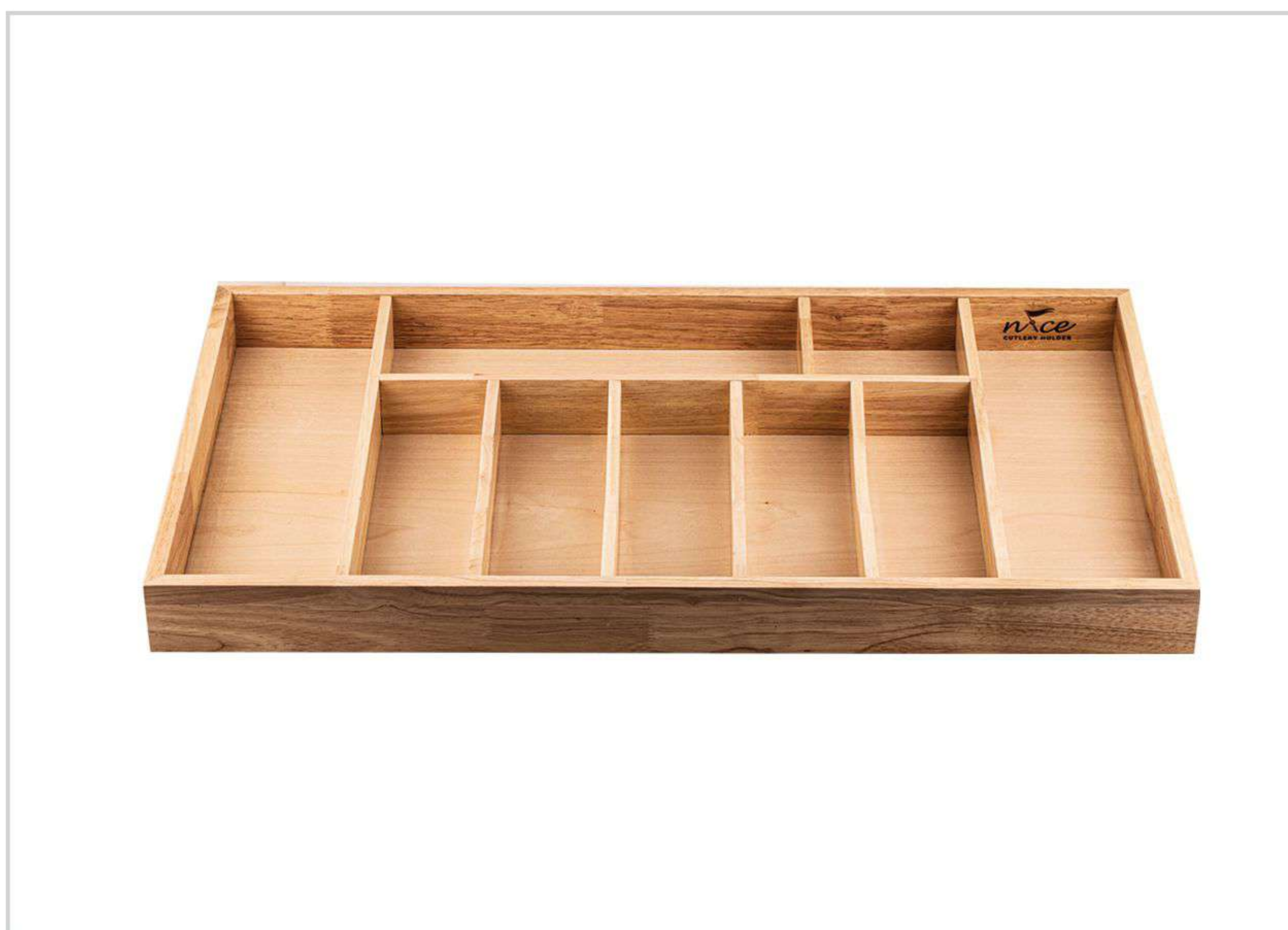


Size(cm) سایز	Height(cm) ارتفاع	Width(cm) عرض	Cabinet Size(cm) ابعاد کابینت
76	9	24.5	80
86	9	24.5	90
96	9	24.5	100
116	9	24.5	120



Code	Name	Material	Colour
DH20	آبچک آبکاری معمولی	Steel	CP- White - Black
DH21	آبچک استیل	Stainless Steel	Steel
DH50	آبچک پروفیلی آبکاری	Steel	CP- White - Black

Dish Drainers



W-90

جاقاشق چنگالی چوبی

Size(cm) سایز	Width(cm) عمق
90	45
90	50



K-90

جاقاشق چنگالی پلاستیکی

Size(cm) سایز	50	60	90



Nice Focus On Quality
Electronic



NP600

پریز توکار آسانسوری

H ارتفاع	175mm
D قطر	90mm

- دو عدد سوکت برق
- یک عدد پورت تلفن
- دو عدد پورت شارژ USB
- محافظ نوسان برق
- به همراه ۱/۵ متر کابل



NP610

پریز توکار داشبوردی

L طول	220mm
W عرض	108mm
H ارتفاع	66mm

- دو عدد پورت شارژ USB
- یک عدد پورت شبکه
- دو عدد سوکت برق
- یک عدد پورت HDMI
- یک عدد پورت تلفن



NP610

پریز توکار داشبوردی

L طول	220mm
W عرض	108mm
H ارتفاع	66mm

- دو عدد پورت شارژ USB
- یک عدد پورت شبکه
- دو عدد سوکت برق
- یک عدد پورت HDMI
- یک عدد پورت تلفن



📷 nice.hardware 📧 nicehardware
🌐 www.nicehw.com