

آموزش نصب جک اتوبوسی بلوم مدل اونتوس HL

ترجمه اختصاصی توسط دیاموندپایق

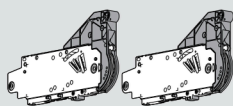
0912 922 9804

WhatsApp

خرید محصولات بلوم

ست مکانیزم (Lift Mechanism Set)

- مکانیزم لیفت (تعداد 2 عدد)
- پیچ چوبی #7 × 35 میلی متر (تعداد 10 عدد)



مکانیزم سایز 21 و 23 در ایران کاربرد کمتری دارد و از سایر سایز مکانیزم ها استفاده میشود

مکانیزم سایز 21

مکانیزم سایز 23

مکانیزم سایز 25

مکانیزم سایز 27

مکانیزم سایز 29

ست کاورها

- کاورهای پوششی سمت راست و چپ
- درپوش های متقارن (بدون جهت خاص)



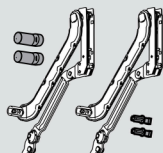
Part no.

Cover set

20L8000.N1

ست بازوهای نصب

- بازوی راست و چپ
- آداپتور میله تثبیت کننده (تعداد 2 عدد)
- درپوش میله تثبیت کننده (تعداد 2 عدد)



ارتفاع کابینت

300mm (11-13/16") — 349mm (13-3/4") بازو سایز 32

350mm (13-13/16") — 399mm (15-13/16") بازو سایز 35

400mm (15-3/4") — 550mm (21-5/8") بازو سایز 38

450mm (17-11/16") — 580mm (22-13/16") بازو سایز 39

میله تثبیت کننده بیضی (Oval Stabilizer Rod)

- میله تثبیت کننده بیضی
- میله آلومینیومی به طول 1061 میلی متر، قابل برش تا اندازه مورد نیاز
- طول نهایی میله = عرض داخلی کابینت منهای 122 میلی متر



20Q1061UA

توجه: برای کابینت هایی با عرض بیش از 1200mm، استفاده از دو عدد میله تثبیت کننده و یک ست اتصال میله تثبیت کننده الزامی است

ست یراق درب چوبی یا آلومینیومی عرض

- صفحه اتصال بازوی مکانیزم (تعداد 2 عدد)

Part no.

Wood/wide al. hdwr set 20S4200

Installation screw for wood 606N or

Installation screw for alum. 606P 7072A

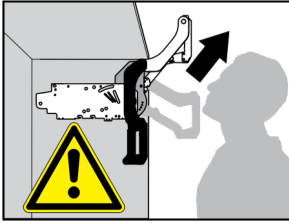
ست صفحه اتصال دارای پایه

- صفحه اتصال دارای پایه (چپ و راست)
- مخصوص درهای پنج تکه با پوشش زیاد

توجه: درپهای 5 تکه در ایران رایج نیست و از این ست استفاده نمیشود

Part no.

Plate w/ bracket set 20S4F01



هشدار هنگام نصب



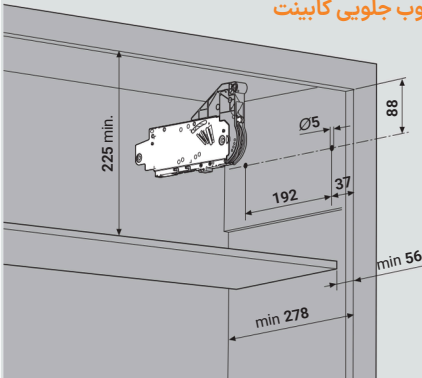
خطر آسیب دیدگی ناشی از بازوی فنر دار

- بازوی مجموعه را به سمت پایین فشار ندهید و آن را در حالت پایین رها نکنید
- قبل از نصب یا جداسازی کابینت، مکانیزم را از بدنه جدا نمایید

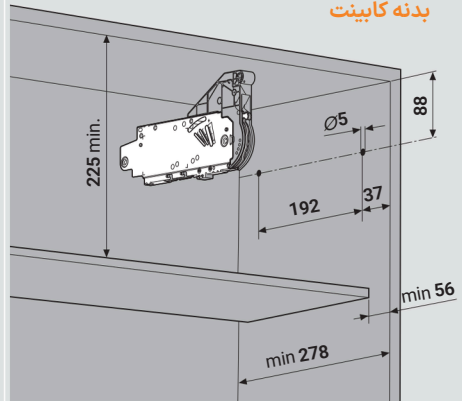
1 محل قرار گرفتن بین و حداقل عمق لازم

1

چارچوب جلویی کابینت



بدنه کابینت



توجه: برای کابینت هایی که چهارچوب دارن باید پشت کار هم سطح با فریم شود تا مکانیزم درست بشینه

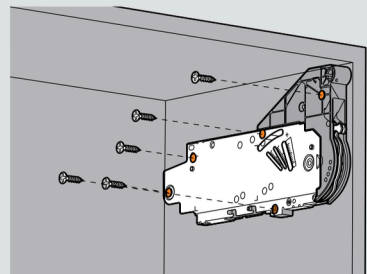
Part no.

65.1051.01

2 بستن مکانیزم جک

2

■ در مکان های مشخص شده با استفاده از پیچ 3.5 مکانیزم را به بدنه متصل کنید



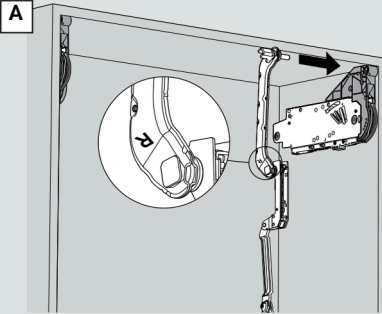
#7 x 35 mm (1-3/8") wood screws (qty 5)

خطر آسیب دیدگی بخاطر بازوهای فنردار

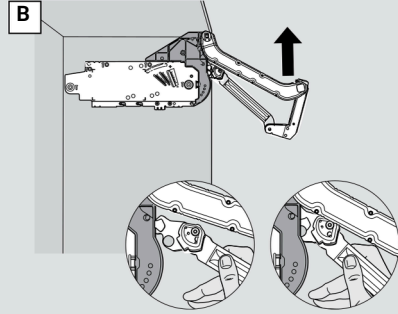


نکته: قبل از شروع حتما نکات ایمنی صفحه ۲ رو بخون

بازوی راست و چپ رو پیدا کن و هر کدام را به طرف درست کابینت وصل کن



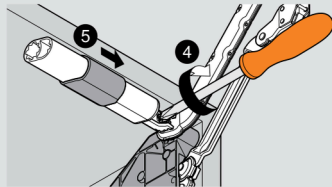
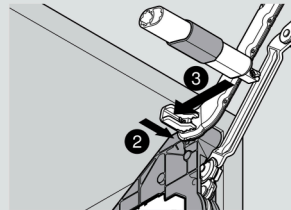
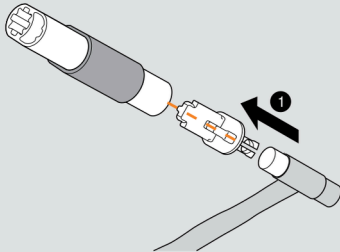
بازوها را مطابق شکل به ترتیب وصل کنید



بازو رو به سمت بالا بدهید تا قفل شود

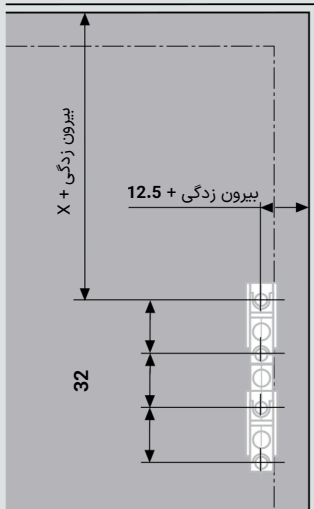
نصب میله تثبیت کننده

میله تثبیت کننده را متناسب با ابعاد کابینت برش دهید. طول میله باید برابر باشد با عرض داخلی کابینت منهای 122 میلی متر.



پس از برش میله به اندازه مورد نیاز، درپوش های انتهایی بازوی تثبیت کننده را بر روی میله قرار دهید. سپس آداپتورهای میله تثبیت کننده را نصب نمایید و دقت کنید که زبانه ها مطابق با خطوط نقطه چین مشخص شده در موقعیت صحیح هم تراز شوند.

5a برای درهای چوبی یا آلومینیومی عرض

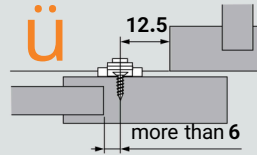


سایز بازو	X
بازو 32	153
بازو 35	203
بازو 38	253
بازو 39	303

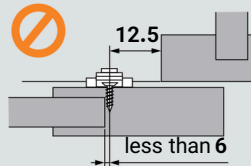
توجه: هر چهار پیچ باید حتما نصب شوند

Mounting plate	20S4200
Installation screw	606N or 606P

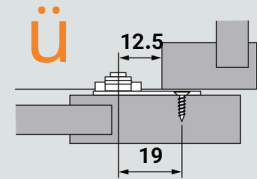
5b برای دربهای پنج تکه (در ایران رایج نیست)



صفحه اتصال استاندارد قابل استفاده است



صفحه اتصال استاندارد قابل استفاده نیست



در صورتی که فاصله لبه پنل تا محل پیچ کمتر از 6 میلی متر باشد، از صفحه اتصال دارای پایه (Bracket) استفاده نمایید.

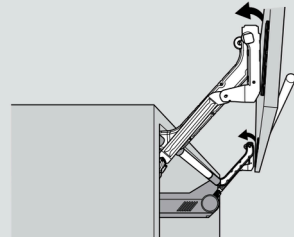
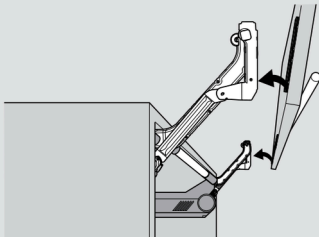
Part no.

Mounting plate	20S4F01
Installation screw	606N or 606P

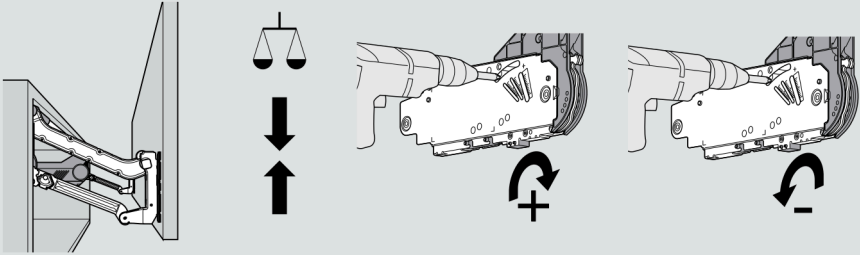
6 نصب درب

درب را با استفاده از مکانیزم کلیسی به مجموعه بازو متصل

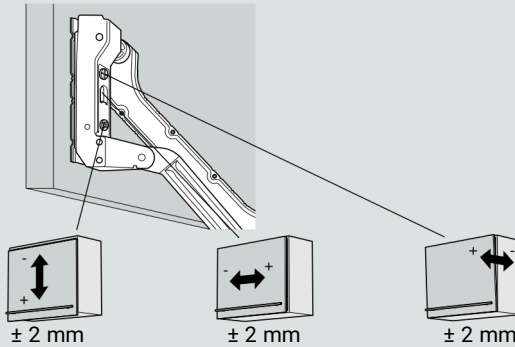
نمایید



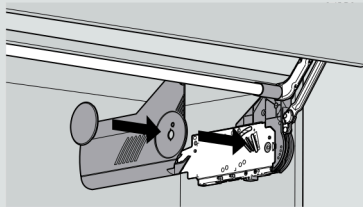
با استفاده از پیچ گوشتی برقی و سری پیچ گوشتی شماره 2x2 میزان فشار مکانیزم لیفت را تا حد مورد نظر تنظیم نمایید
میزان فشار باید در هر دو مکانیزم لیفت کاملاً یکسان باشد

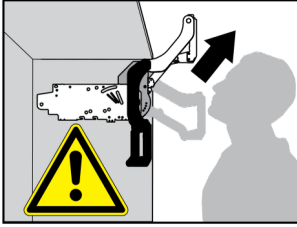


با استفاده از پیچ گوشتی برقی تنظیمات را برای هر یک جهت های سه بعدی انجام دهید



درپوش های متقارن را بر روی صفحات پوششی قرار داده و آن ها را در محل خود قفل نمایید
صفحات پوششی سمت چپ و راست را روی مکانیزم های لیفت مربوطه قرار داده و در جای خود محکم کنید





هشدار هنگام نصب

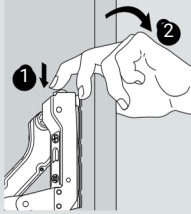


خطر آسیب دیدگی ناشی از بازوی فنر دار

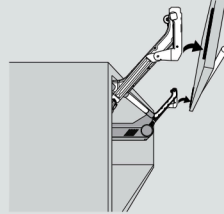
- بازوی مجموعه را به سمت پایین فشار ندهید و آن را در حالت پایین رها نکنید
- قبل از نصب یا جداسازی کابینت، مکانیزم را از بدنه جدا نمایید

جداسازی درب

1



درب را باز کنید. درب را با یک دست نگه دارید و با دست دیگر زبانه مکانیزم کلیپسی روی بازوها را به سمت پایین فشار دهید تا از صفحه های اتصال جدا شود.

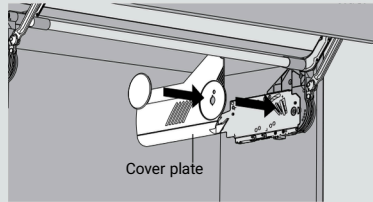


سپس درب را از روی صفحه های اتصال بلند کرده و جدا کنید

جداسازی کاورها

2

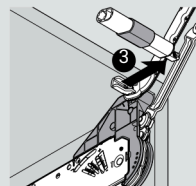
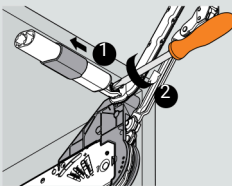
دربوش های پلاستیکی و صفحه پوششی را از روی مکانیزم جدا نمایید

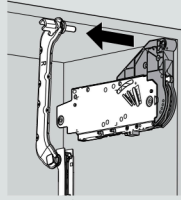
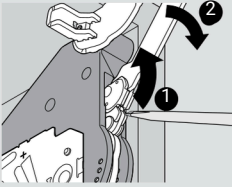


جداسازی میله تثبیت کننده

3

دربوش های انتهایی میله تثبیت کننده را به عقب بکشید و پیچ های قفل کننده در دو سر میله را شل نمایید سپس میله تثبیت کننده را از کابینت خارج کنید



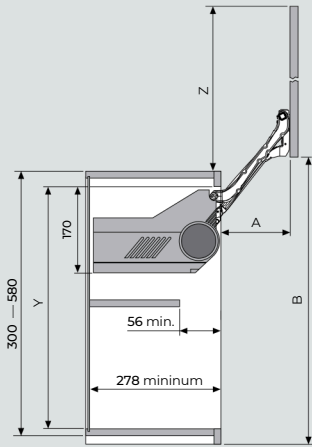


با استفاده از پیچ گوشتی، هر دو بازوی مکانیزم را آزاد نمایید
سپس بازوها را از مکانیزم جدا کنید
توجه: هر دو زبانه باید به طور کامل آزاد شوند

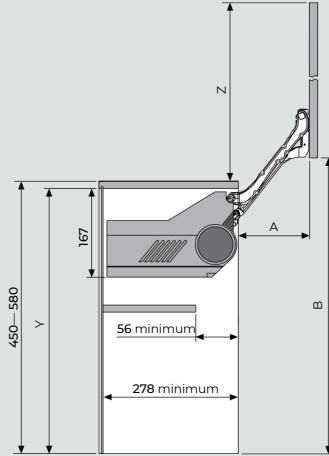
سایر اطلاعات

فضای مورد نیاز

فریم جلویی



پنل



فریم جلویی

سایز بازو	ارتفاع کابینت	Min. Y	a	b*	c*
32 بازو	300 - 349	262	114	257	241
35 بازو	350 - 399	312	146.5	345.5	331
38 بازو	400 - 550	362	178.5	434	419
39 بازو	450 - 580	412	211	522	507

* based on 1-1/2" face frame

پنل

سایز بازو	ارتفاع کابینت	Min. Y	a	b*	c*
32 بازو	300 - 349	262	114	276	260
35 بازو	350 - 399	312	146.5	364.5	350
38 بازو	400 - 550	362	178.5	453	438
39 بازو	450 - 580	412	211	541	526

* based on 19 mm top panel



نمایندگی فروش محصولات بلوم

diamonyarahg.com

09177061383

09129229804



Inch		mm
1/32	.031	1
1/16	.063	1.5
3/32	.094	2
1/8	.125	3
5/32	.156	4
3/16	.188	5
7/32	.219	5.5
1/4	.25	6
9/32	.281	7
5/16	.313	8
11/32	.344	9
3/8	.375	9.5
13/32	.406	10
7/16	.438	11
15/32	.469	12
1/2	.5	13
17/32	.531	13.5
9/16	.563	14
19/32	.594	15
5/8	.625	16
21/32	.656	17
11/16	.688	17.5
23/32	.719	18
3/4	.75	19
25/32	.781	20
13/16	.813	20.5
27/32	.844	21
7/8	.875	22
29/32	.906	23
15/16	.938	24
31/32	.969	24.5
1		25.4

INST-AVT10-12.09